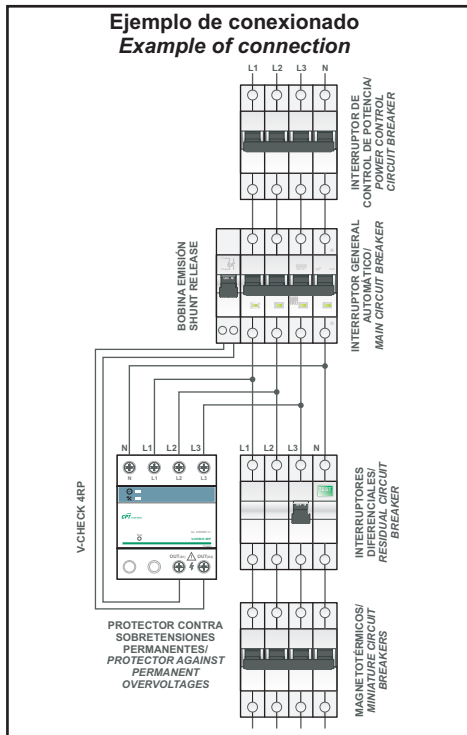




V-CHECK 4RP

**Protector contra sobretensiones permanentes/
Protection against permanent overvoltages**



**Características técnicas
Technical features**

LED Verde: Tensión de red correcta
Green LED: Correct network voltage

LED Rojo: Se enciende momentáneamente cuando hay sobretensión permanente.
Red LED: It is lighted momentarily when a permanent overvoltage is present

Pulsador Test: Pulsar 2 segundos y verificar que el Interruptor General Automático actúa, cortando la alimentación
Test button: Push 2 seconds and check if the main circuit breaker is switched off

Dimensiones: 72x90x69 mm

Peso/Weight: 205 g

Temperatura/Temperature: -5°C / 40°C

Capacidad en bornes de conexión flexible-rígido: Flexible-rigid wiring connection section: 25 mm²-35 mm²

INFORMACIÓN GENERAL

El protector V-CHECK 4RP está especialmente diseñado para ofrecer una protección completa y eficaz contra las sobretensiones permanentes que se producen en las redes eléctricas trifásicas, TT-TNS-TNC e IT, y para instalaciones con un interruptor general de carril Din o de caja moldeada. En caso de que se produzca una sobretensión en cualquiera de las líneas, el protector evita que los equipos instalados aguas abajo queden dañados.

PROTECCIÓN CONTRA SOBRETENSIONES PERMANENTES

El protector V-CHECK 4RP protege los equipos conectados aguas abajo del mismo contra las sobretensiones permanentes, por ejemplo fallos de neutro.

Cuando el V-CHECK 4RP detecta una sobretensión permanente, en cualquiera de las líneas, actúa disparando la bobina de emisión conectada a él. Cuando la tensión de la red eléctrica, (línea-neutro) supera la tensión de actuación ($U_a > 255V$) el protector V-CHECK 4RP provoca la actuación del Interruptor General Automático, dejando sin suministro a los equipos conectados aguas abajo del protector. Los tiempos de actuación son progresivos, inferiores o iguales a 3,5 seg. para 265V y 0,8 seg. para 400 V, pudiendo prevenir las consecuencias de un fallo de neutro con cargas desequilibradas.

VISUALIZACIÓN DE ESTADO DEL PROTECTOR

El V-CHECK 4RP dispone de dos indicadores de estado:

Un LED verde intermitente: El equipo funciona correctamente, indicando tensión de red adecuada.

Un LED rojo encendido (instante en que actúa sobre la bobina de emisión): Indica la existencia de sobretensión permanente.

Se debe comprobar el funcionamiento del protector periódicamente: Presionar el pulsador Test durante dos segundos, si observa que el LED rojo se enciende (durante un breve instante) y se corta el suministro eléctrico entonces el protector funciona correctamente.

IMPORTANTE:

El cableado de conexión entre el protector y el Interruptor General Automático debe ser lo más corto posible.



Los terminales de salida "OUT" están sometidos a tensión, desconectar el IGA antes de efectuar cualquier manipulación. No aplicar tensión externa a estos terminales. / The "OUT" outputs are active, therefore the main circuit breaker must be switched off before to perform any manipulation downstream it. Do not apply external voltage to these "OUT" outputs.

* Este sistema de control no es compatible con ningún otro sistema que actúe sobre la misma bobina.

Si esto es requerido por la instalación ponerse en contacto con Cirprotec.

* This product is not compatible with other products which work with the same shunt release. If this is required, please contact with Cirprotec.

* Cirprotec se reserva el derecho a realizar modificaciones en las características técnicas del producto sin previo aviso. Cirprotec reserves the right to introduce changes in the technical characteristics of the product without notice.



solicita información del equipo que necesite y le enviamos presupuesto sin compromiso

91 366 00 63

639 45 79 72

PROTECTION AGAINST PERMANENT OVERVOLTAGES

The V-CHECK 4RP protects the equipments installed downstream against permanent overvoltages, for instance due to a in the neutral wire failure.

When the V-CHECK 4RP detects a permanent overvoltage in any of the three-phase network power lines, it trips the shunt release connected to the protector.

When the voltage of the electrical network, (line-neutral), exceeds the activation voltage ($U_a > 255V$) then the V-CHECK 4RP protector switches off the main circuit breaker preventing the consequences of a neutral wire failure with no equilibrated loads. The activation time is progressive, less or equal than 3.5 seconds for 265 V and 0.8 seconds for 400 V.

MONITORING THE PROTECTOR STATUS

The V-CHECK 4RP comes with two status indicators:

One Green intermittent LED: The equipment operates correctly, indicating a correct network voltage.

One Red lighted LED (instant when the shunt release acts): Indicates the existence of a permanent overvoltage.

The correct operation of the protector must be checked periodically: Push the Test button during two seconds, if the red LED is lighted (during a brief moment) and the main circuit breaker is switched off shutting down the mains supply, then the protector works properly.

IMPORTANT:

The wiring connections between the protector and the main circuit breaker should be as short as possible.

Características técnicas / Technical features		
Código/Reference		77 706 640
Características Generales/General Features		
Tensión nominal/Nominal voltage	U_N (L-N)	230/400 V~
Máxima Sobretensión/Maximum Overvoltage	(L-N)	400 V~
Frecuencia/Frequency		50 Hz
Características protección permanentes/Features for permanent protection		
Funcionamiento: Las salidas actúan sobre una bobina de emisión. Operation: The outputs operate on a shunt release.		
Tensión nominal bobina de emisión. Rated voltage shunt release.		110/415 Vac 110/250 Vdc
Tensión de actuación para/Acting voltage for	U_a (L-N)	>255V
Tiempo de actuación para/Acting time for		265 V \leq 4,0 s 400 V \leq 0,8 s