

Características

Relé para el encendido de lámparas en función de la luminosidad ambiental

Sensó de luz integrado

Montaje en poste o pared

10.32 - 2 contactos NO 16A

10.41 - 1 contacto NO 16A

- Interrupción bipolar de la carga (fase + hilo neutro) disponible para tipo 10.32
- Regulación de la sensibilidad 1 a 80 lux
- Contactos sin Cadmio
- Fotocélula libre de Cadmio (CI fotodiodo)
- Circuito con transformador de aislamiento
- Presentado a patente por el innovador principio de compensación de la luz que genera la luminaria que conecta También compatible con lámparas de encendido lento (hasta 10 minutos)
- El tiempo de retardo (conexión y desconexión) en los 3 primeros ciclos se ha reducido a cero como ayuda a la instalación
- Disponible para alimentaciones a 230 y 120 V AC (50/60 Hz)

10.32

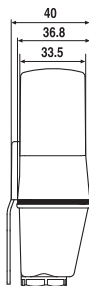
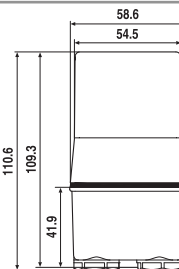
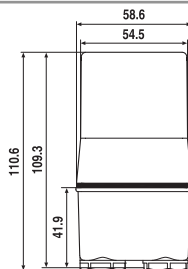


10.41



- Corte bipolar de la carga (Fase + Neutro), 2 NA 16 A

- 1 contacto NA 16 A



Características de los contactos

Configuración de contactos	2 NA		1 NA	
Corriente nominal/Máx. corriente instantánea A	16/30 (120 A - 5 ms)		16/30 (120 A - 5 ms)	
Tensión nominal/Máx. tensión de conmutación V AC	120/—	230/—	120/—	230/—
Potencia nominal en AC1 VA	1900	3700	1900	3700
Potencia nominal en AC15 VA	400	750	400	750
Corriente nominal en AC5a A	—	5	—	5
Potencia nominal de las lámparas: incandescentes W	1200	2300	1000	2000
fluorescentes con corrección del factor de potencia W	450	850	400	750
fluorescentes sin corrección del factor de potencia W	500	1000	500	1000
halógeno W	1200	2300	1000	2000
Carga mínima conmutable mW (V/mA)	1000 (10/10)		1000 (10/10)	
Material estándar de los contactos	AgSnO ₂		AgSnO ₂	

Características de la alimentación

Tensión de alimentación V AC (50/60 Hz)	120	230	120	230
nominal (U _N) V DC	—	—	—	—
Potencia nominal en AC/DC VA (50 Hz)/W	2/—		2/—	
Régimen de funcionamiento AC (50 Hz)	(0.8...1.1)U _N		(0.8...1.1)U _N	
DC	—		—	

Características generales

Vida útil eléctrica bajo carga en AC1 ciclos	100 · 10 ³	100 · 10 ³
Regulación del umbral de actuación lx	1...80	1...80
Umbral de intervención prefijado lx	10	10
Tiempo de respuesta: en el encendido/en el apagado s	15/30	15/30
Temperatura ambiente °C	-30...+70	-30...+70
Grado de protección	IP 54	IP 54

Homologaciones (según los tipos)



Características

Relé para el encendido de lámparas en función de la luminosidad ambiental

Sensó de luz integrado

Montaje en poste o pared

10.42 - Dos salidas independientes de 16 A con ajustes individuales de lux

10.51 - Tamaño pequeño con salida NA 12 A

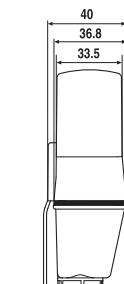
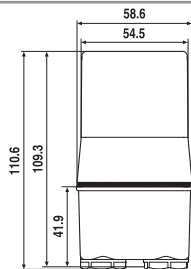
10.61 - Montaje en cuerpo de alumbrado

- Regulación de la sensibilidad 1 a 80 lux
- Umbral fijo 10 lux ($\pm 20\%$) - (tipo 10.61)
- Contactos sin Cadmio
- Fotocélula libre de Cadmio (Fotodiiodo)
- Circuito con transformador de aislamiento (tipo 10.42)
- Presentado a patente por el innovador principio de compensación de la luz que genera la luminaria que conecta (tipo 10.51)
- El tiempo de retardo (conexión y desconexión) en los 3 primeros ciclos se ha reducido a cero como ayuda a la instalación
- Disponible para alimentaciones a 230 y 120 V AC (50/60 Hz)
- Precableado con hilos de silicona unipolares, 500 mm de largo 500 mm (tipo 10.61)

10.42



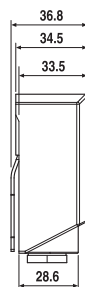
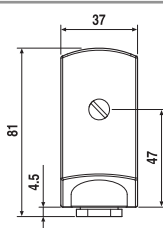
- Dos umbrales, dos salidas 2 NA 16 A



10.51



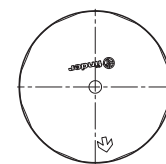
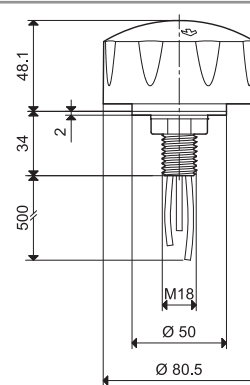
- 1 contacto NA 12 A
- Tamaño reducido



NEW 10.61



- Salida singular 1 NA 16 A, corte unipolar



Características de los contactos		2 NA		1 NA		1 NA	
Configuración de contactos		2 NA		1 NA		1 NA	
Corriente nominal/Máx. corriente instantánea A		16/30 (120 A - 5 ms)		12/25 (80 A - 5 ms)		16 / 30 (120 A - 5 ms)	
Tensión nominal/Máx. tensión de conmutación V AC		120/-	230/-	120/-	230/-	230/-	
Potencia nominal en AC1 VA		1900	3700	1400	2760	3700	
Potencia nominal en AC15 VA		400	750	300	600	750	
Corriente nominal en AC5a A		-	5	-	-	5	
Potencia nominal de las lámparas: incandescentes W		1000	2000	600	1200	2000	
fluorescentes con corrección del factor de potencia W		400	750	200	400	750	
fluorescentes sin corrección del factor de potencia W		500	1000	300	600	1000	
halógeno W		1000	2000	600	1200	2000	
Carga mínima conmutable mW (V/mA)		1000 (10/10)		1000 (10/10)		1000 (10/10)	
Material estándar de los contactos		AgSnO ₂		AgSnO ₂		AgSnO ₂	
Características de la alimentación		120		230		230	
Tensión de alimentación nominal (U _N) V AC (50/60 Hz)		120	230	120	230	230	
V DC		-		-		-	
Potencia nominal en AC/DC VA (50 Hz)/W		2/-		1.5/-		2.5/-	
Régimen de funcionamiento AC (50 Hz)		(0.8...1.1)U _N		(0.8...1.1)U _N		(0.8...1.1)U _N	
DC		-		-		-	
Características generales		100 · 10 ³		100 · 10 ³		100 · 10 ³	
Vida útil eléctrica bajo carga en AC1 ciclos		100 · 10 ³		100 · 10 ³		100 · 10 ³	
Regulación del umbral de actuación lx		1...80		1...80		10	
Umbral de intervención prefijado lx		10		10		10	
Tiempo de respuesta: en el encendido/en el apagado s		15/30		15/30		15/30	
Temperatura ambiente °C		-30...+70		-30...+70		-30...+70	
Grado de protección		IP 54		IP 54		IP 54	
Homologaciones (según los tipos)		CE PG		CE PG		CE	

Codificación

Ejemplo: serie 10, relé crepuscular, interruptor unipolar 2 NA - 16 A, conexión a bornes, alimentación 230 V AC.

1 0 . 3 2 . 8 . 2 3 0 . 0 0 0 0

Serie

Tipo

- 32 = Salida doble - 2 NA 16 A
- 41 = Salida simple - 1 NA 16 A
- 42 = Dos salidas independientes - 2 NA 16 A
- 51 = Salida simple - 1 NA 12 A
- 61 = Montaje en cuerpo de alumbrado - 1 NA 16 A

Tensión de alimentación

- 120 = 120 V
- 230 = 230 V

Tipo de alimentación

- 8 = AC (50/60 Hz)

Características generales

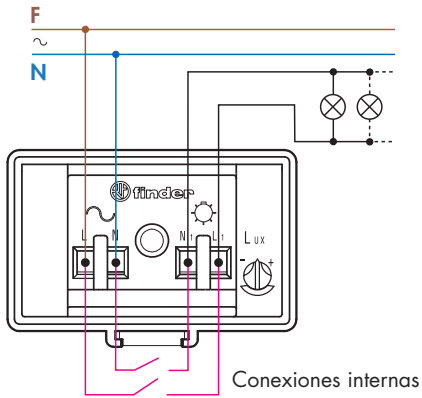
Aislamiento	10.32 / 41 / 42		10.51		10.61
Rigidez dieléctrica entre contactos abiertos V AC	1000		1000		1000
Inmunidad a las perturbaciones conducidas					
Surge (1.2/50 µs) en L y N (modo diferencial) kV	4		4		6
Otros datos					
Prensaestopas	Ø mm	(8.9...12)	(7.5...9)		—
Par de apriete	Nm	0.8	0.8		—
Capacidad de conexión de los bornes		hilo rígido	hilo flexible	hilo rígido	hilo flexible
	mm ²	1x6 / 2x4	1x6 / 2x2.5	1x6 / 2x4	1x4 / 2x2.5
	AWG	1x10 / 2x12	1x10 / 2x14	1x10 / 2x12	1x12 / 2x14
Hilos de conexión					
Material	—		—		Goma de silicona resistente UV
Sección	mm ²	—	—		1.5
Largo	mm	—	—		500, terminales con punteras
Tensión nominal de aislamiento	kV	—	—		0.6 / 1
Temperatura máxima	°C	—	—		120

Funciones

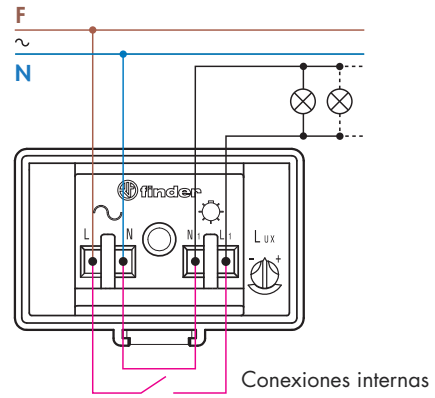
LED*	10.32 / 10.41 / 10.42		10.51	
	Alimentación	Contacto NA	Alimentación	Contacto NA
—	No presente	Abierto	No presente o Presente	Abierto
	Presente	Abierto	Presente	Cerrado
	Presente	Abierto (tempor. en marcha)	Presente	Abierto (tempor. en marcha)
	Presente	Cerrado	—	—

* El Led está situado debajo de la tapadera, en línea con el regulador. Indica el estado del contacto y facilita la operación de ajuste del umbral de conexión/desconexión y verificación del funcionamiento.

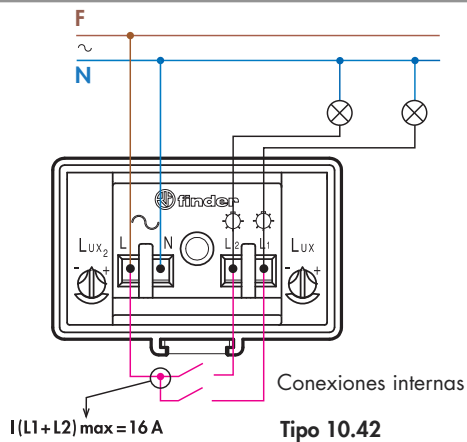
Esquemas de conexión



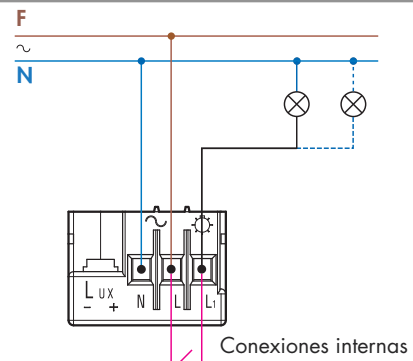
Tipo 10.32



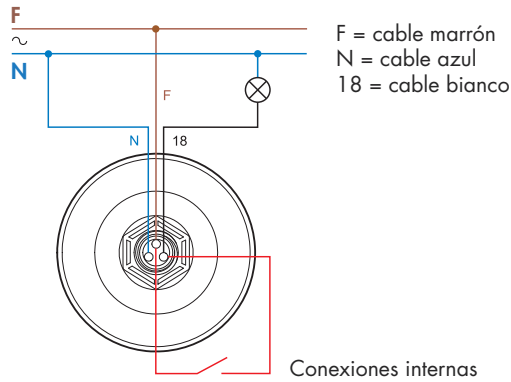
Tipo 10.41



Tipo 10.42



Tipo 10.51



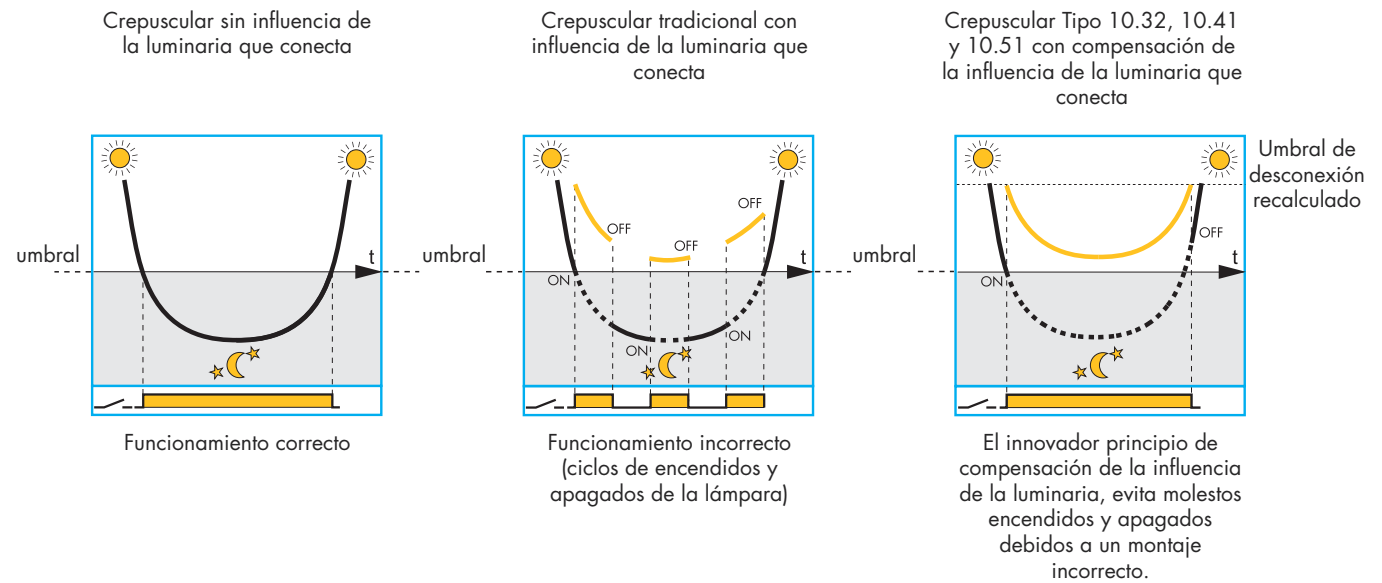
Tipo 10.61



Solicita
información
91 366 00 63



Ventaja del innovador principio de compensación de la influencia de las luces conectadas



— Luz ambiental que actúa sobre el sensor del relé crepuscular

— Luz ambiental + luz generada por la luminaria, aumenta el nivel e influye sobre el relé crepuscular

Notas

1. En cualquier caso se recomienda hacer una instalación correcta y evitar que la luz generada por la lámpara que conecta influya sobre el sensor. La compensación de la influencia puede ayudar cuando no se puede evitar que la luz emitida por la luminaria alcance el sensor. En este caso se puede apreciar que la "compensación de luz" retarda ligeramente el tiempo de la desconexión con respecto al momento ideal.
2. La compensación no es eficaz si la suma de luz ambiental + luz conectada excede de 120 lux.
3. En los tipos 10.32 y 10.41 el principio de compensación es compatible con lámparas de encendido lento, debido a que el circuito electrónico persigue al nivel luminoso hasta 10 minutos.



¿Qué es el Servicio y Gestión al Instalador?

Es un servicio de calidad creado en el año 2005, orientado a cubrir las necesidades de información, formación y asesoramiento técnico integral, dentro del sector eléctrico y muy especialmente entre los instaladores electricistas con inquietud y ánimo de superación. El objetivo primordial es el de ofrecer servicios y gestiones que hagan el trabajo del instalador más cómodo y productivo.

P.V.P. del Servicio S.G.I. 60 € año

El perfecto bus de comunicación entre el sector eléctrico y la formación

C/ Toledo, 176-MADRID 28005-Telf. 913660063- Fax: 913664655- www.plcmadrid.es- plcmadrid@plcmadrid.es