

Cliente:

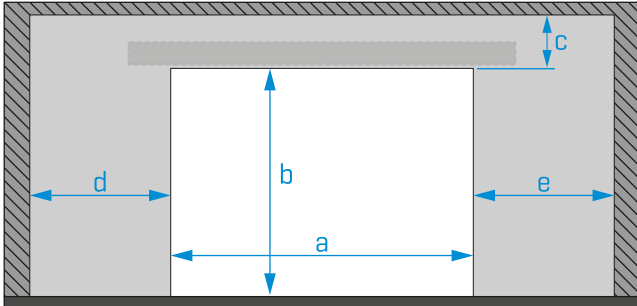
Fecha:

 / /

Fecha deseada para la entrega:

 / /

01. LOCAL DE INSTALACIÓN:



Cantidad

Medidas (mm):

Rellenar obligatoriamente según dibujo

- a [Ancho total del hueco de obra]
- b [Altura total del hueco de obra]
- c [Dintel]
- d [Parte lateral izquierda]
- e [Parte lateral derecha]



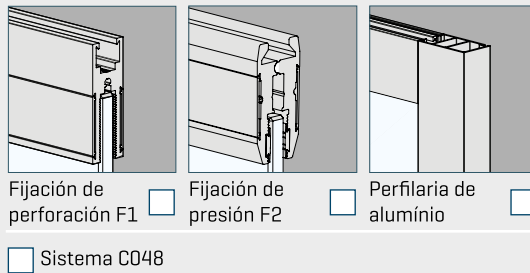
[dimensión de la máquina]

[dimensión de las pinzas]

02. ACCESORIOS EXTRAS:

[SELECCIONA CON X LAS OPCIONES DESEADAS Y COLOQUE CANTIDADES CUANDO NECESARIO]

- Completo con X o cantidad**
- Radar M1601
 - Radar c/fotocélulas MR27
 - Radar c/fotocélulas MR29
 - Fococélulas FOT09S1A
 - Electro cerradura MELE01
 - Receptor MR10
 - Mando(s) FALK
 - Cristales [Es necesario llenar la forma de producción]
- 1, etc



COFRE - acabado estándar:

anodizado natural

Otros acabados:

Pintura | Cor RAL

PERFILARIA - acabado estándar:

anodizado natural

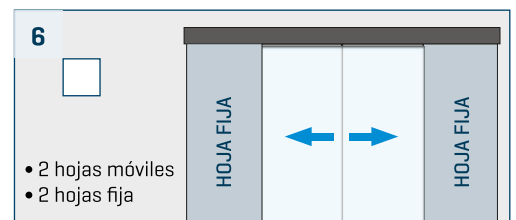
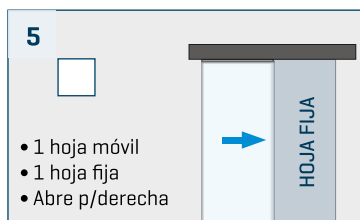
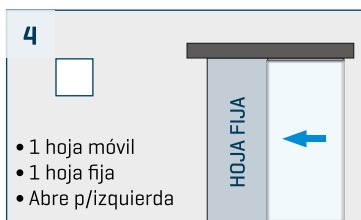
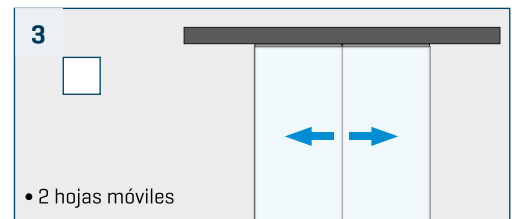
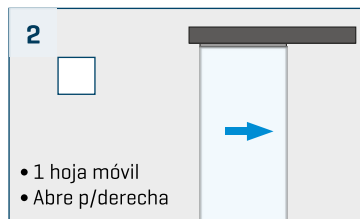
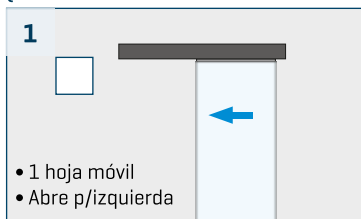
Otro acabamentos:

Pintura | Cor RAL

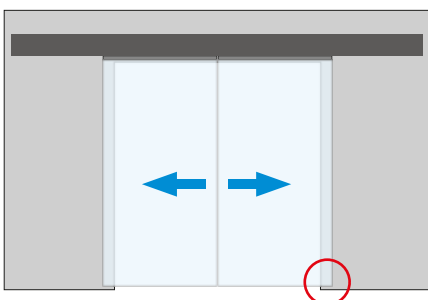
Otros dispositivos/accesorios:

03. NÚMERO DE HOJAS Y ORIENTACIÓN:

[MARCAR CON UNA CRUZ LA OPCIÓN DESEADA]



04. SOLAPE:



Cuando la puerta está cerrada, se aconseja que tenga un solape con respecto a la pared o los fijos [generalmente entre 25-50mm].

Ejemplo: En un hueco de paso con 2000mm de cuota "A", poderíamos fabricar las 2 hojas móviles con 1000mm cada una, pero para solapar correctamente, tendremos que fabricar cada hoja entre 1025mm y 1050mm.

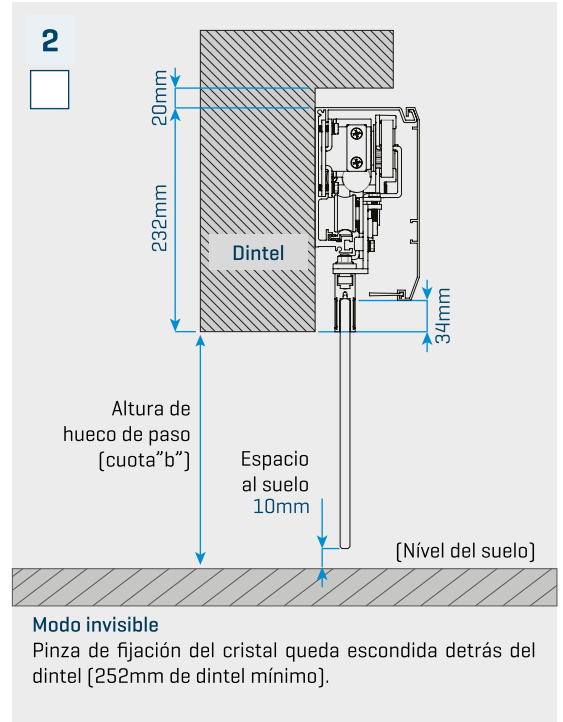
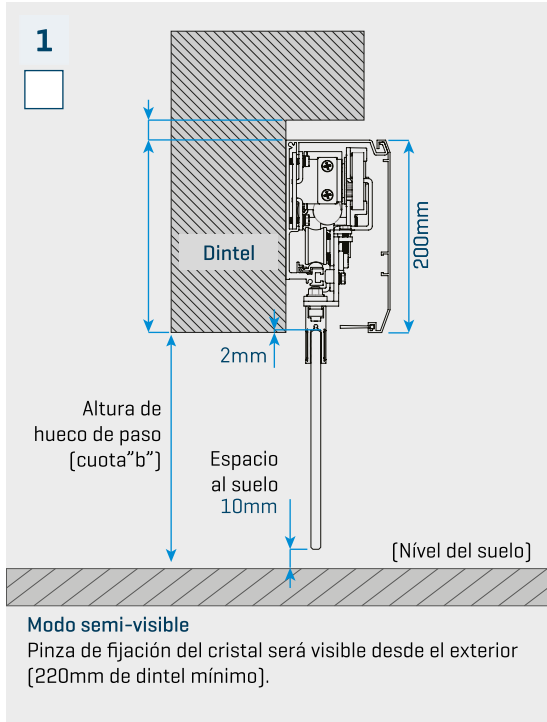
Señale la medida de producción de cada hoja de acuerdo al solape que desea:



Solo debe enviar esta hoja caso pretenda el suministro del cristal juntamente con el automatismo.

MODO DE COLOCACIÓN - CRISTAL SIMPLES:

[marcar con una cruz la opción deseada]



PRODUCCIÓN DE LOS CRISTALES:



SI NO



Usar sólo VIDRIO TEMPLEADO 10mm

No nos responsabilizamos si utilizar otro tipo de vidrio.

MODO SEMI-VISIBLE:

Altura del Cristal = Altura de hueco de paso - 8mm

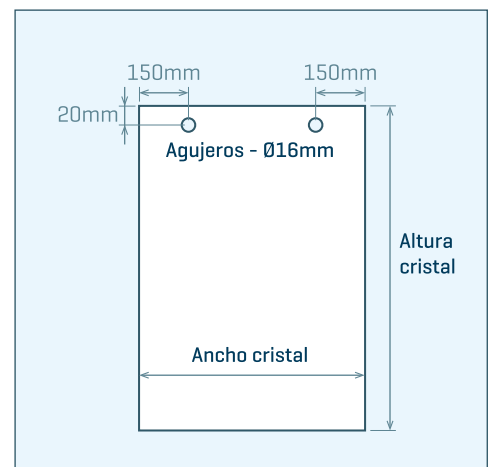
MODO INVISIBLE:

Altura del Cristal = Altura de hueco de paso + 24mm

Ejemplo:

Si elige el "Modo semi-visible" y tiene un hueco de paso con 2000mm de altura, lo cristal deberá tener 1992mm [2000mm - 8mm].

PERFORACIÓN DE LOS CRISTALES DE PINZAS:



OBSERVACIONES:

[en esta area debe escribir todas las indicaciones relevantes para la producción del automatismo]

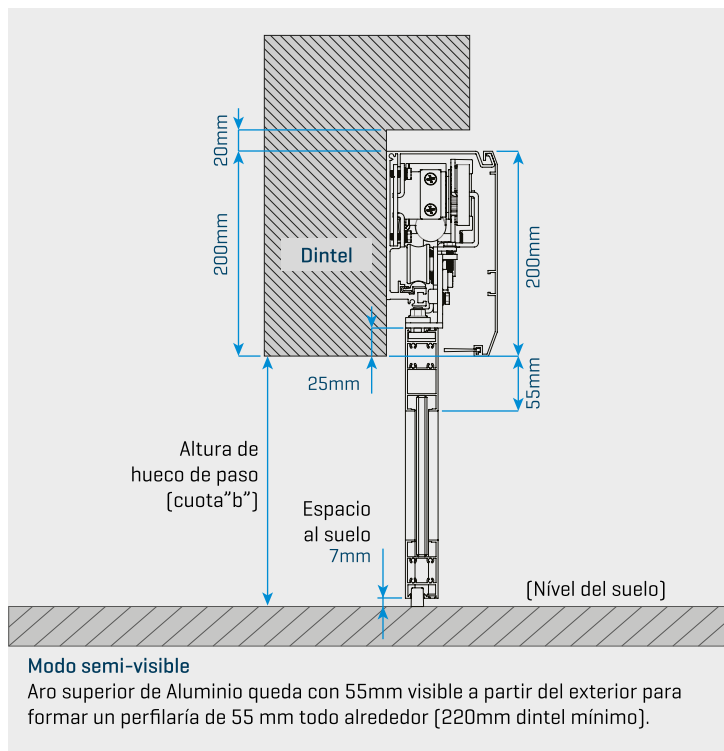


KAPV Simple - Puerta Automática de Cristal



Solo debe enviar esta hoja caso pretenda el suministro del cristal y/o perfilaria juntamente con el automatismo. Consulte en las "Observaciones" si desea perfilaria, cristal o ambos.

MODO DE COLOCACIÓN - PERFILARIA DE ALUMINIO



$$\text{Altura hoja} = \text{Altura de hueco de paso} + 18\text{mm}$$

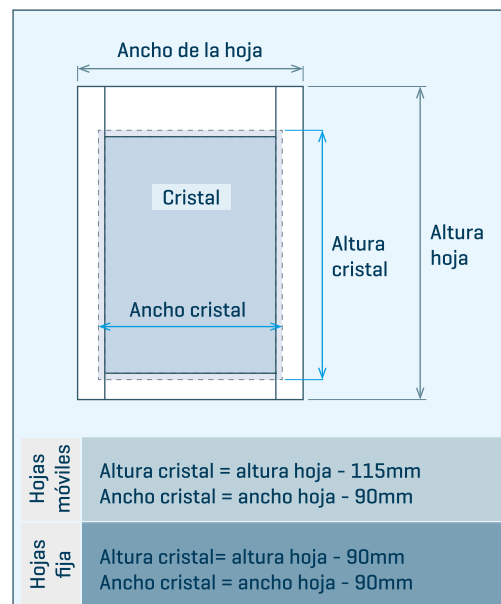
ACABADO DE PERFILARIA [ESTÁNDAR]:



- Anodizado natural
- Lacado Blanco
- Lacado Negro

En caso de querer otro acabado:

Color RAL: _____



OBSERVACIONES:

[en esta area debe escribir todas las indicaciones relevantes para la producción del automatismo]

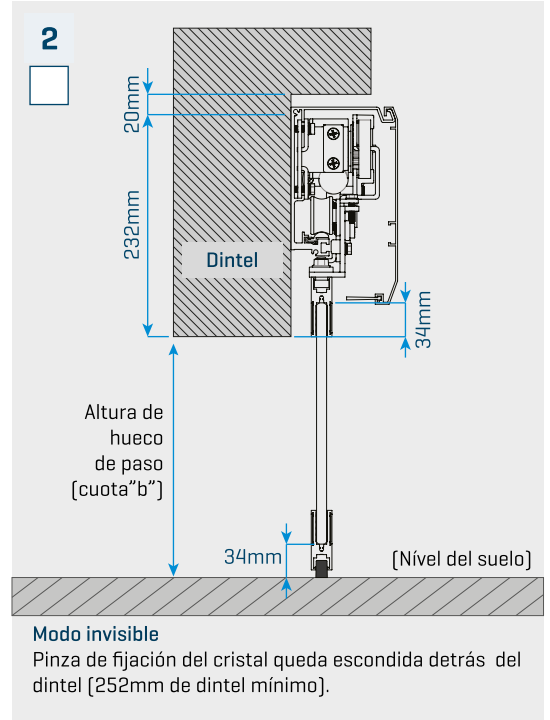
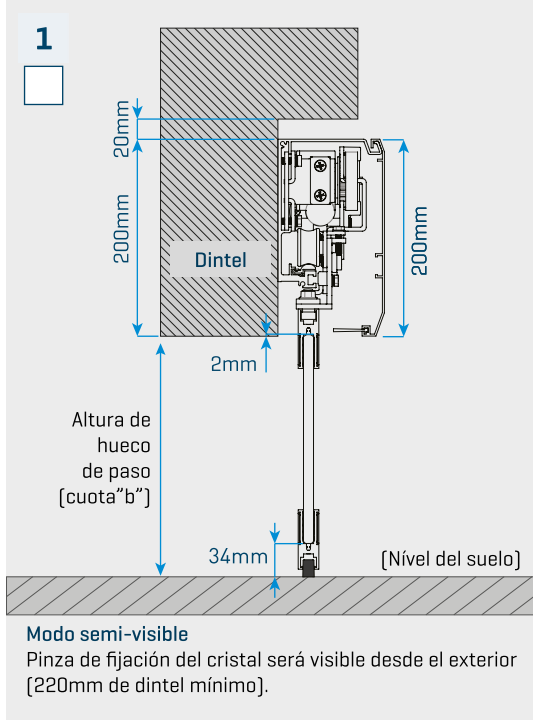




Solo debe enviar esta hoja caso pretenda el suministro del cristal juntamente con el automatismo.

MODO DE COLOCACIÓN - CRISTAL SMPLES CON PINZA INFERIOR:

[seleccione con una x la opción deseada]



PRODUCCIÓN DE LOS CRISTALES:

SI NO



Usar sólo VIDRIO TEMPLEADO 10mm

No nos responsabilizamos si utilizar otro tipo de vidrio.

MODO SEMI-VISIBLE:

Altura del Cristal = Altura de hueco de paso - 32mm

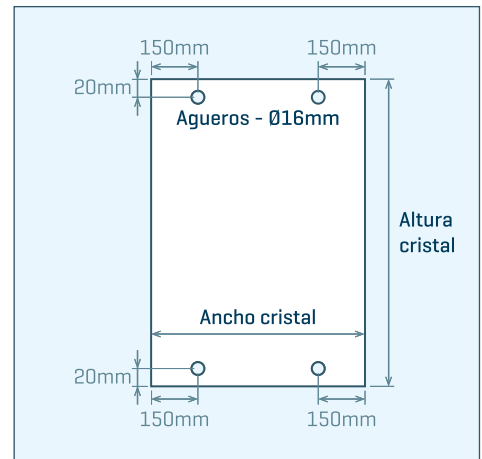
MODO INVISIBLE:

Altura del Cristal = Altura de hueco de paso

Ejemplo:

Si escoge el "Modo Semi-Visible" y tiene un hueco de paso con 2000mm de altura, lo cristal deberá tener 1968mm [2000-32].

PERFORACIÓN DE LOS CRISTALES DE PINZAS:



OBSERVACIONES:

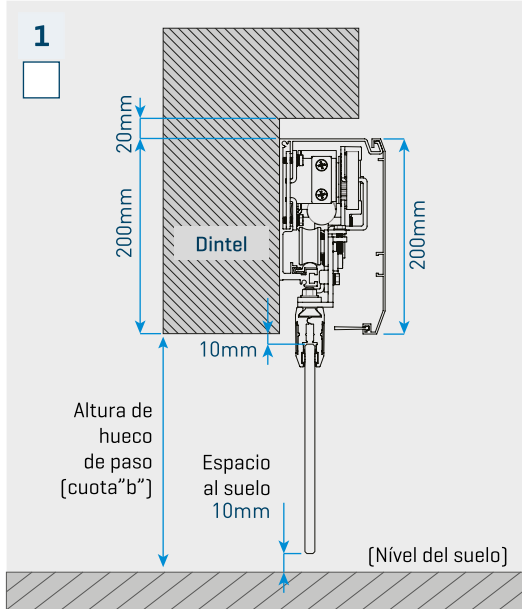
[en esta area debe escribir todas las indicaciones relevantes para la producción del automatismo]



! Solo debe enviar esta hoja caso pretenda el suministro del cristal juntamente con el automatismo.

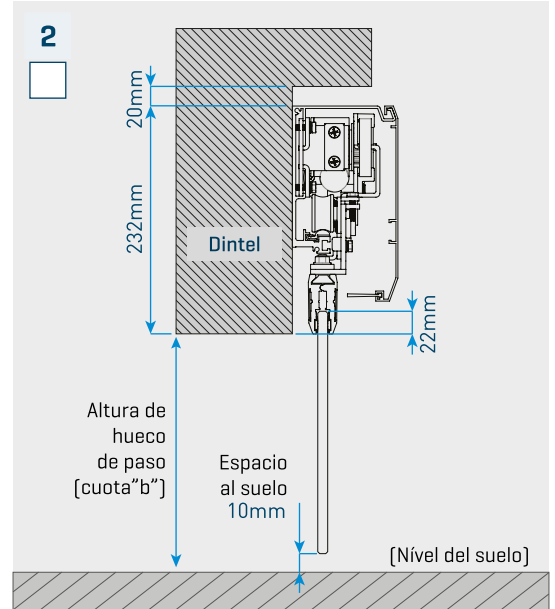
MODO DE COLOCACIÓN - CRISTAL SIMPLES CON PINZA MORDAZA:

[seleccione con una x la opción deseada]



Modo semi-visible

Pinza de fijación del cristal será visible desde el exterior [220mm de dintel mínimo].



Modo invisible

Pinza de fijación del cristal queda escondida detrás del dintel [252mm de dintel mínimo].

PRODUCCIÓN DE LOS CRISTALES:



TIPO DE CRISTAL:

Ejemplo:

Si elige el "Modo Semi-Visible" y tiene un hueco de paso con 2000mm de altura, lo cristal deberá tener 1980mm [2000mm - 20mm]

MODO SEMI-VISIBLE:

$$\text{Altura del Cristal} = \text{Altura de hueco de paso} - 20\text{mm}$$

MODO INVISIBLE:

$$\text{Altura del Cristal} = \text{Altura de hueco de paso} + 12\text{mm}$$

OBSERVACIONES:

[en esta area debe escribir todas las indicaciones relevantes para la producción del automatismo]