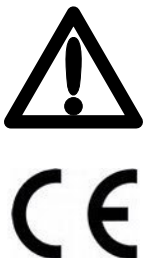
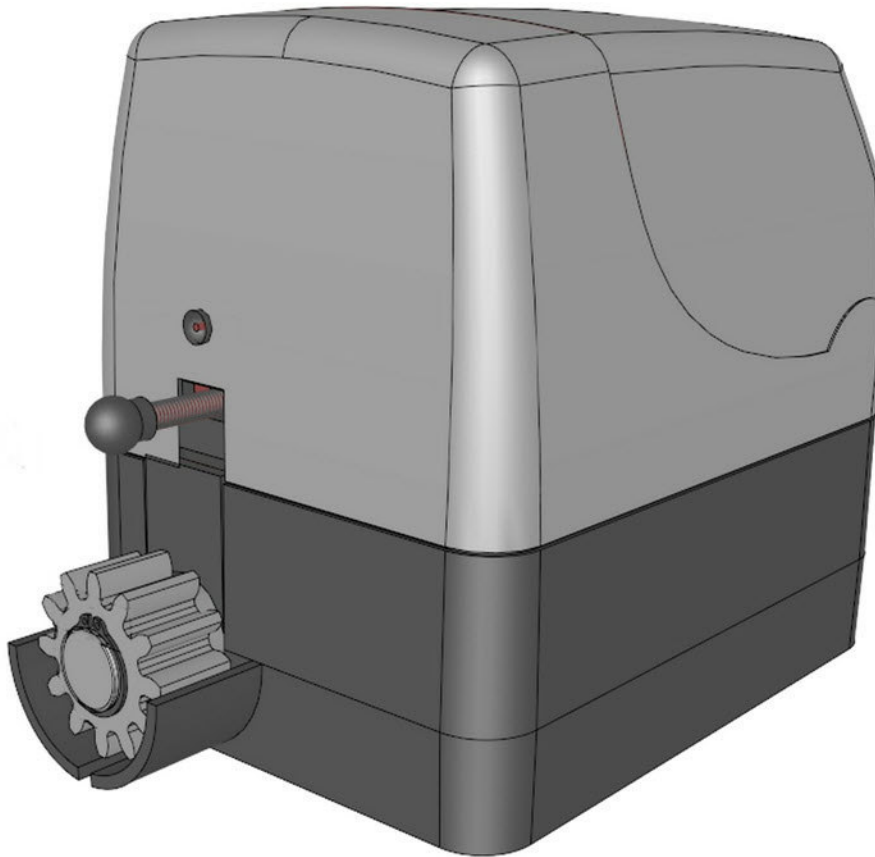


MANUAL TECNICO DE INSTALACION

MOTOR PARA PUERTAS CORREDERAS

GEKO



Atención! Antes de efectuar la instalación, leer atentamente el presente manual, que es parte integrante de este producto.

Nuestros productos si instalados por personal cualificado capaz de la evaluacion de riesgos, cumplen con la norma UNI EN 12453, EN 12445

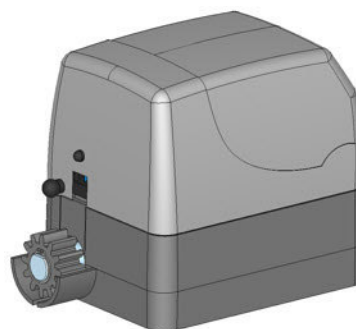
La marca CE es conforme con la directiva europea R&TTE 99/05CE

INDICE

	Pag.
Composición embalaje	2
Prospecto general	3
Datos Técnicos.....	3
Dimensión	4
Conexiones y secciones de cables	4
Consideraciones para la instalación	5
Modalidad de instalación	6-7
Inconvenientes : causas y soluciones.....	8
Sugerencias y seguridad	12

CONTENIDO EMBALAJE

1- Motorreductor para correderas



1- Kit Placas de Final de Carrera

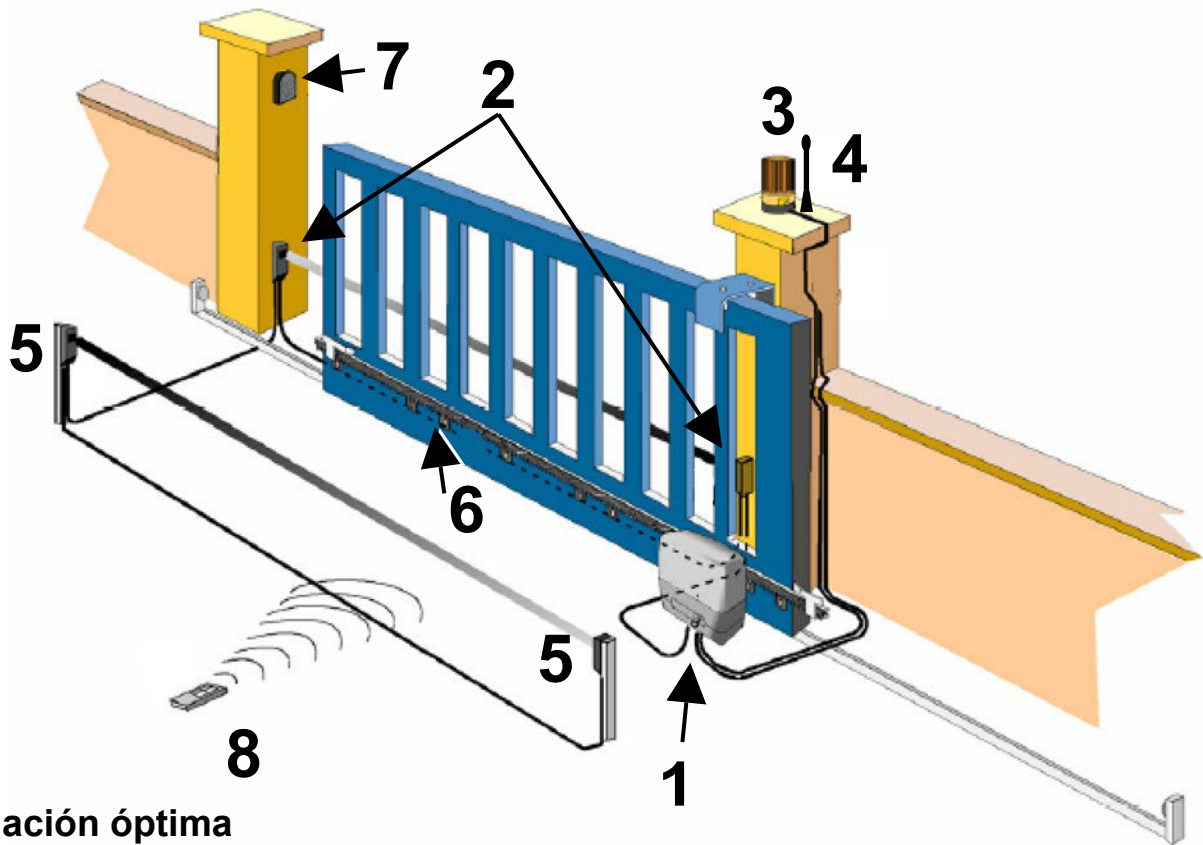


1- Par de llaves de desbloqueo



1- Condensador

PROSPECTO AUTOMATISMO TIPO Y NOMENCLATURA COMPONENTES



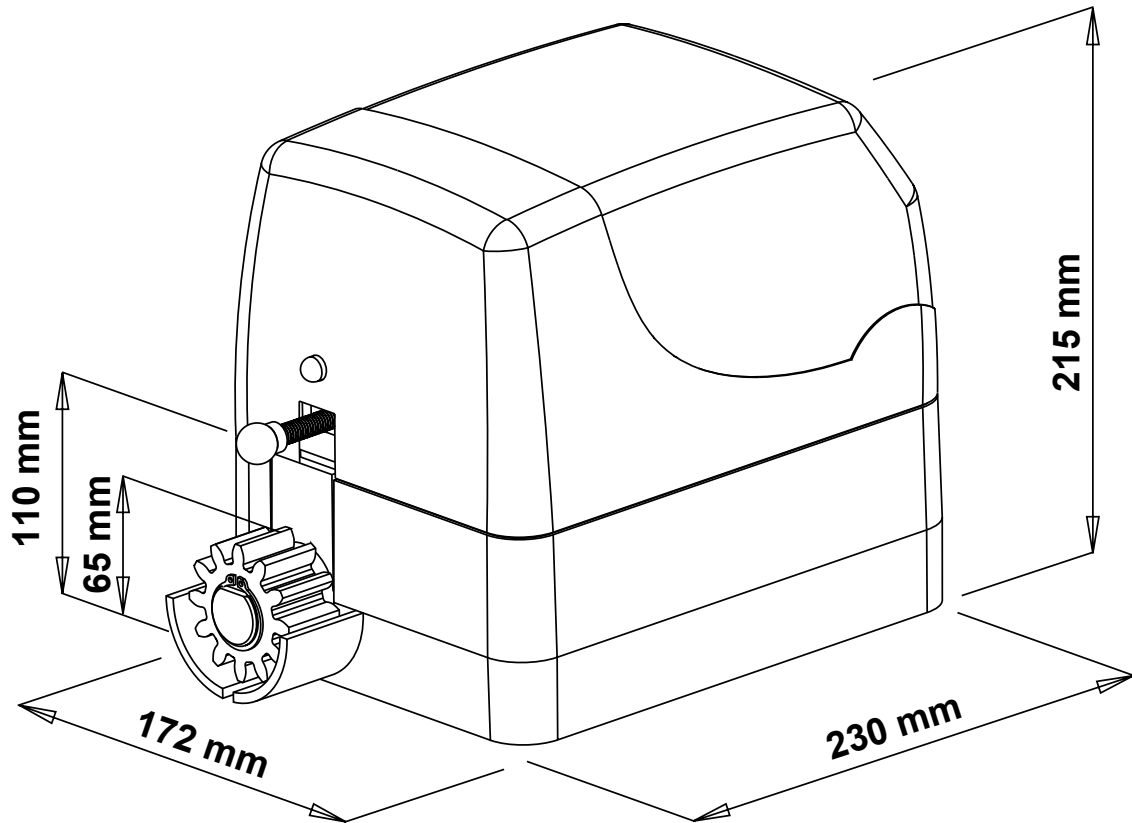
Instalación óptima

- | | |
|--------------------------------------|-----------------------|
| 1- Motor con electrónica incorporada | 5- Fotocélula interna |
| 2- Fotocélula externa | 6- Cremallera |
| 3- Indicador luminoso intermitente | 7- Selector de llave |
| 4- Antena | 8- Emisor |

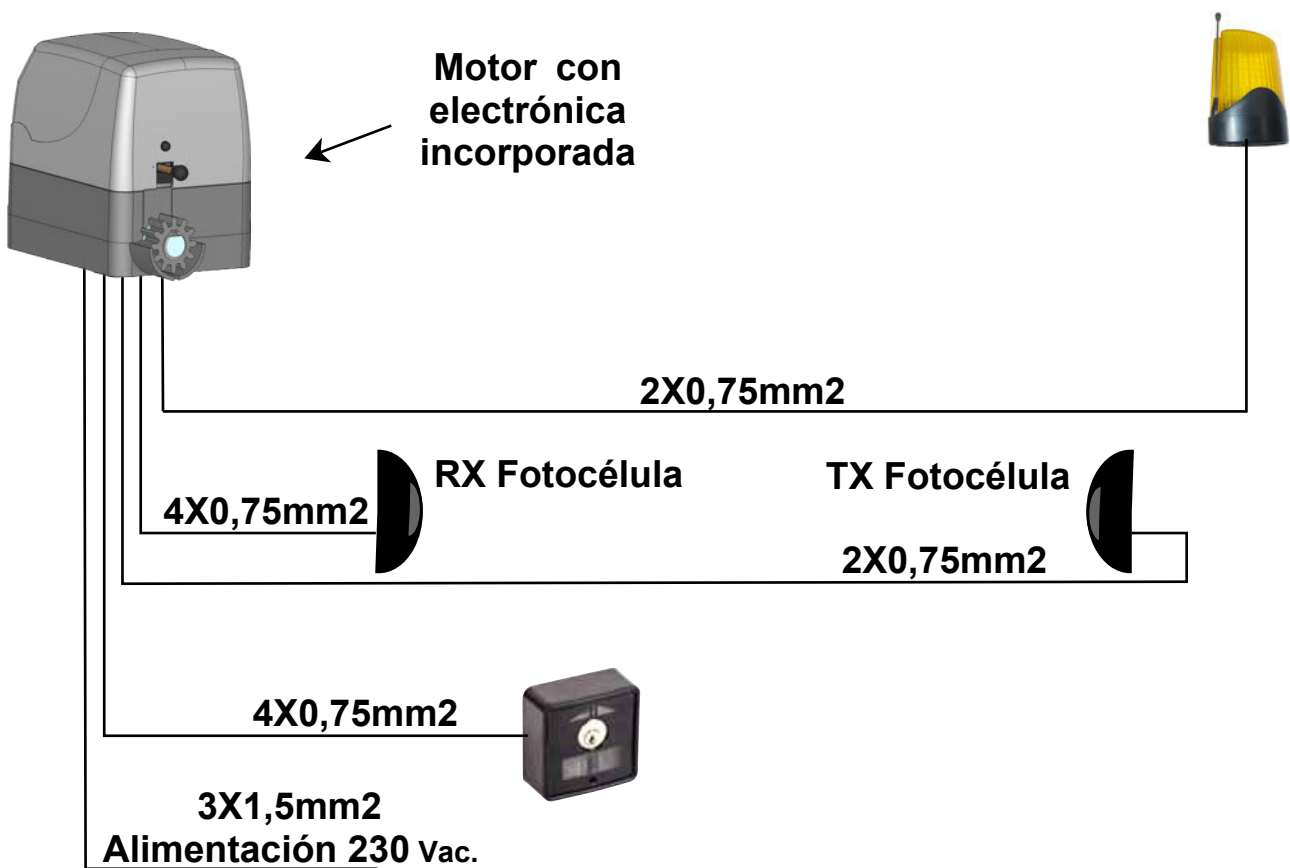
DATOS TECNICOS

Peso máximo por hoja	400 Kg
Alimentación del Motor	230 Vac
Corriente absorbida por el motor	1.3 A
Potencia del motor eléctrico	250 W
Revoluciones del motor	1400
Condensador	10 μ F
Desbloqueo mecánico para maniobra de emergencia	Con Llave
Temperatura de funcionamiento	-20° C / +55° C
Peso	8 Kg
Clase de protección	IP 44
Tiempo de apertura	10 mt min
Final de Carrera	Electromecánico

DIMENSIONES



CONEXION TIPO Y SECCION CABLES



CONSIDERACIONES PARA LA INSTALACIÓN

- Las operaciones de instalación y ensayo deben ser efectuadas únicamente por personal calificado para garantizar un funcionamiento correcto y seguro de la cancela automática.
- La Empresa, se exime de toda responsabilidad por los daños derivados de instalaciones erradas por incapacidad y/o negligencia.
- Antes de proceder al montaje del automatismo controlar el buen funcionamiento de la cancela. Asimismo es conveniente verificar que la guía de desplazamiento a tierra (**Fig. 1**) no presente malformaciones, que se encuentre perfectamente nivelada y que el tope mecánico en apertura esté presente (**Fig. 2**), para evitar que la cancela salga de las guías superiores (**Fig. 3**).

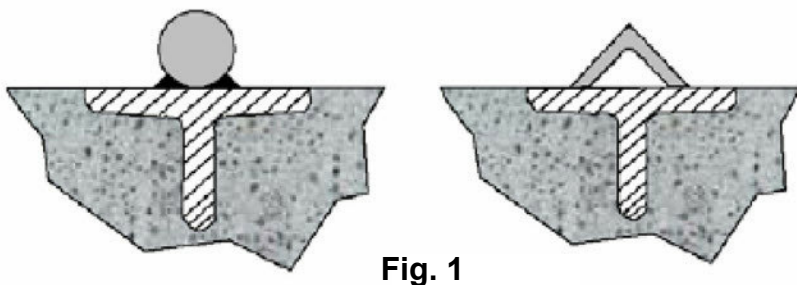


Fig. 1

Sección redondeada

Sección de canto

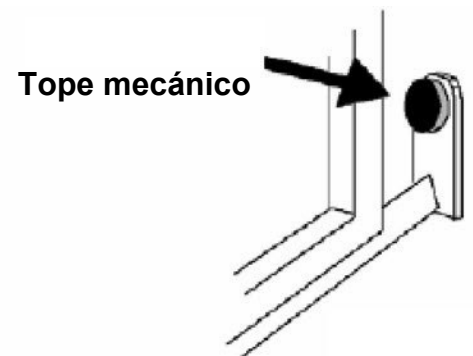


Fig. 2

- Verificar que la guía de desplazamiento superior (**Fig. 3**) esté fijada firmemente y que la cancela se desplace libremente.

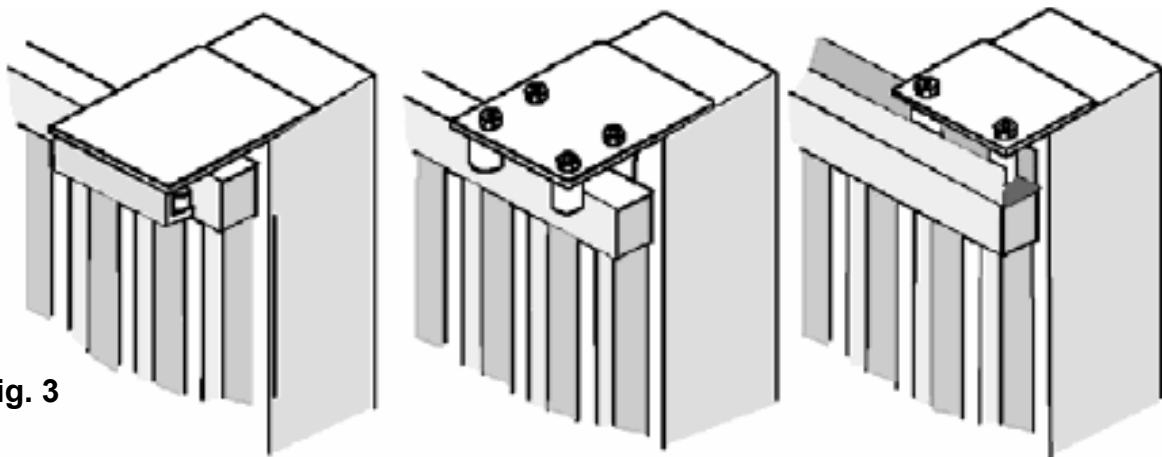


Fig. 3

- Verificar que las ruedas (**Fig. 4**) utilizadas sean las apropiadas para el tipo de guía a tierra

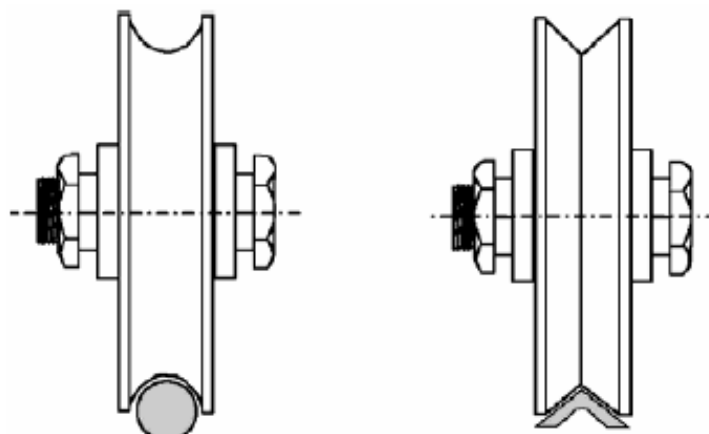
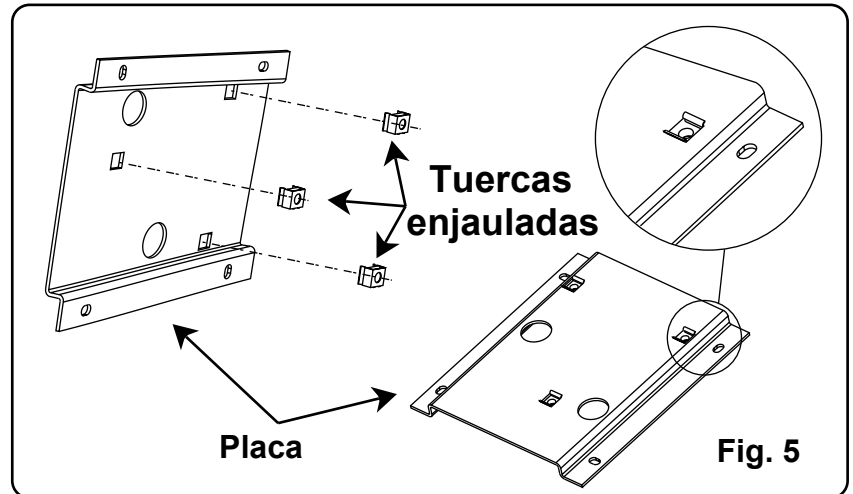


Fig. 4

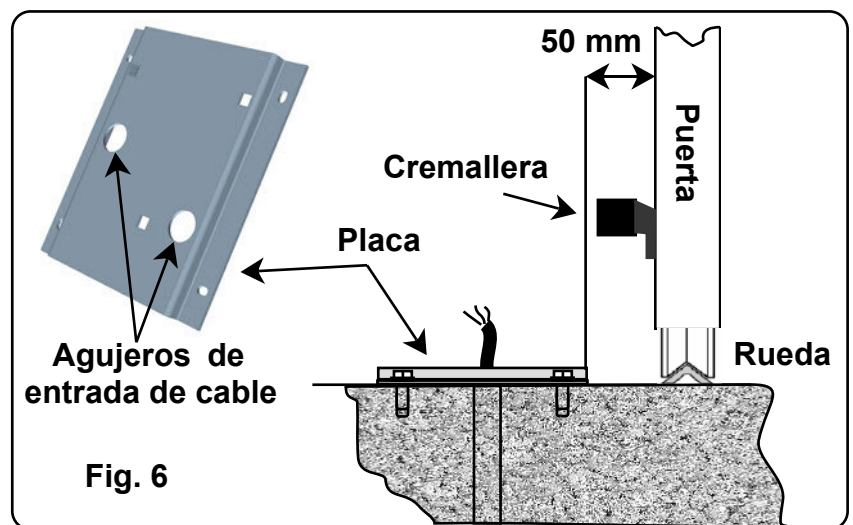
MODALIDAD DE INSTALACIÓN

Insertar en los 3 agujeros cuadrados de la placa las tuercas enjauladas (Fig. 5)

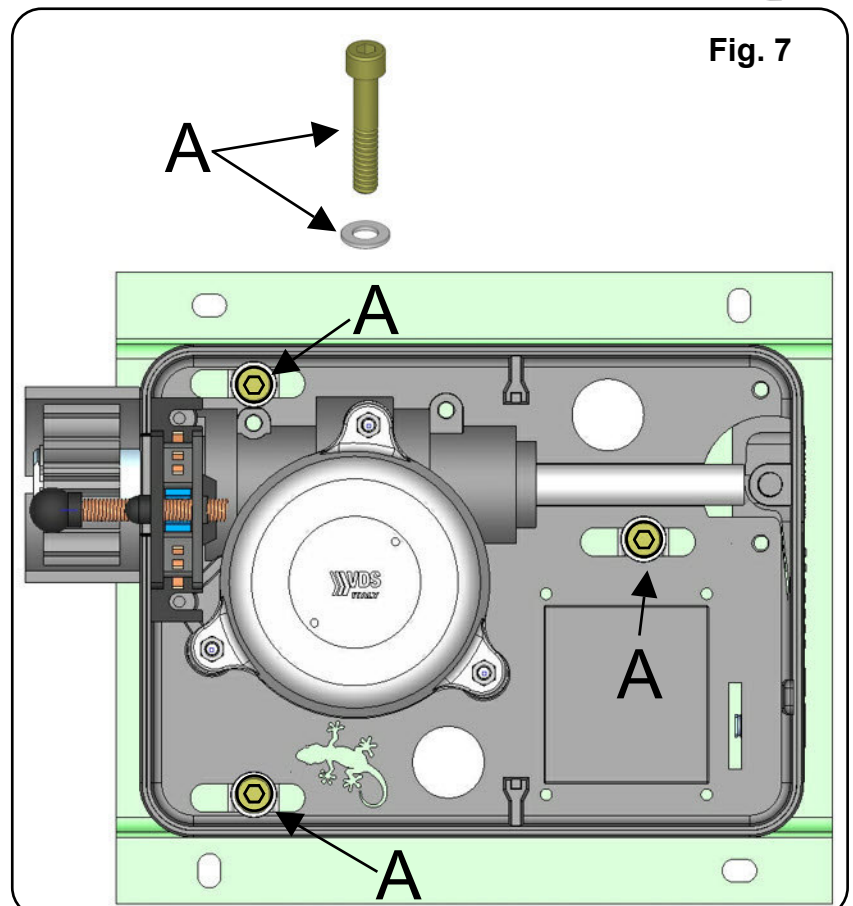


Posicionar la placa suministrada (Fig. 1) a una distancia de **50 mm/MAX** del borde de la cancela y perfectamente escuadrada, con un ángulo de 90°.

Antes de fijar la placa con cemento, tarugos u otro elemento, pasar la/s funda/s de los cables por los agujeros predispuestos. (Fig.6).



Posicionar el motorreductor y fijarlo con los pernos suministrados. **A** (Fig.7).



Fijar firmemente la cremallera en la cancela, dejando una distancia de 2 a 3 mm. desde el piñón del motor (Fig.8).

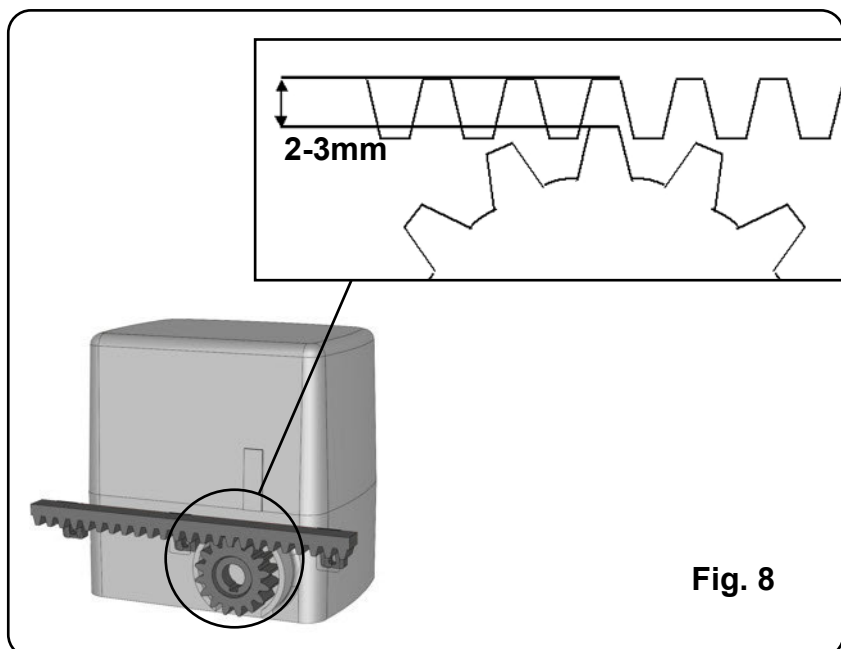


Fig. 8

Fijar las placas (Levas G) de Final de Carrera del motor en la cremallera (Fig. 9)

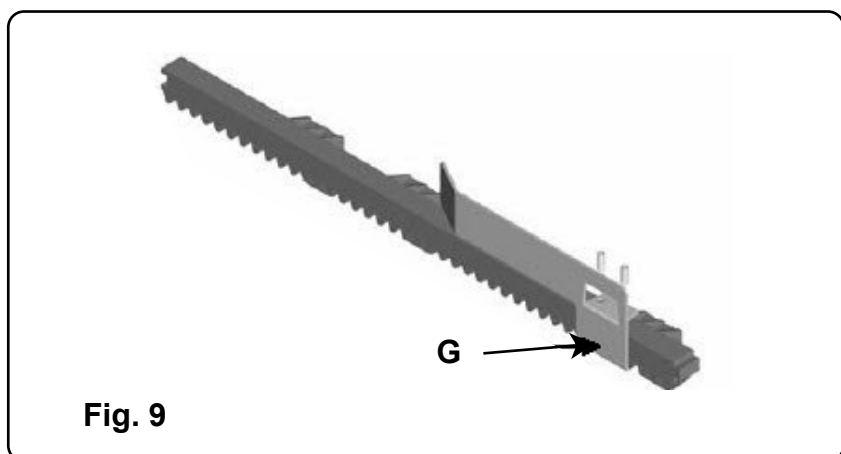


Fig. 9

Procedimiento de desbloqueo

1. Insertar la llave suministrada en el cilindro respectivo y girar la llave.
2. Jalar la palanca hasta el tope

(Fig. 10)

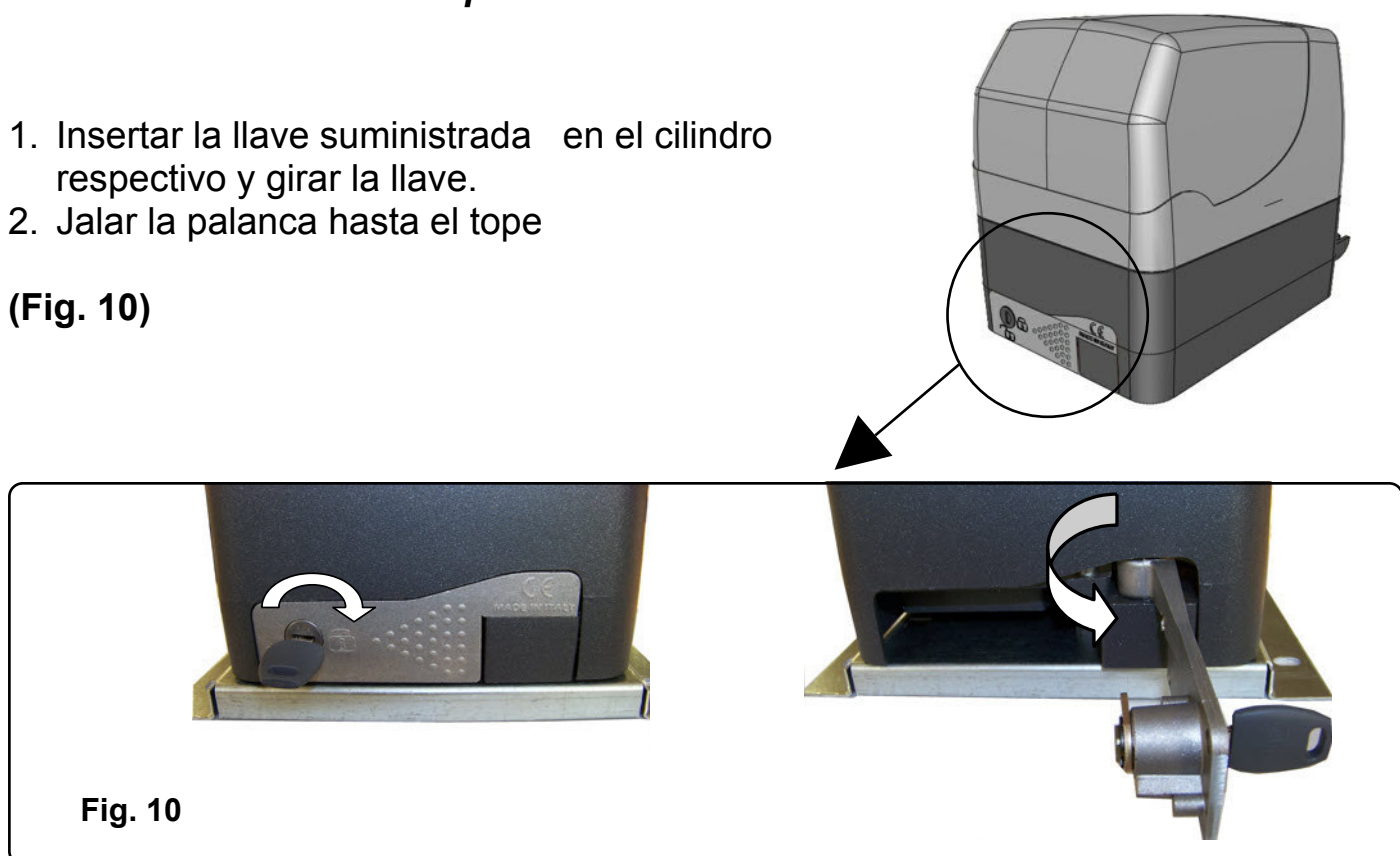


Fig. 10

INCONVENIENTES- CAUSAS Y SOLUCIONES

INCONVENIENTE	CAUSA PROBABLE	SOLUCION
<p>Ante un mando emitido con el radiomando o con el selector de llave, la cancela abre o el motor no arranca</p>	<p>Alimentación de red 230 volt ausente</p>	<p>Controlar el interruptor principal</p>
	<p>Presencia de STOP de emergencia</p>	<p>Controlar los selectores o mandos de STOP. Si no utilizados, controlar en la central, el puente en entrada contacto STOP</p>
	<p>Fusible quemado</p>	<p>Sustituirlo por otro fusible con las mismas características.</p>
	<p>Cable de alimentación del o de los motores no conectado o defectuoso.</p>	<p>Conectar el cable en el borne respectivo o sustituirlo.</p>
	<p>Hay un obstáculo en el medio de fotocélula o ésta no funciona</p>	<p>Verificar la conexión, remover obstáculo..</p>
<p>Ante un mando emitido con el radiomando no abre pero funciona con el mando de llave</p>	<p>El radiomando no ha sido memorizado o la batería está descargada</p>	<p>Efectuar el procedimiento de reconocimiento del radiomando en el receptor de radio o sustituir la batería por otra nueva.</p>
<p>La cancela arranca, pero se detiene</p>	<p>La fuerza del o de los motores es insuficiente</p>	<p>Modificar el valor con el trimmer FUERZA ubicado en la central</p>

Nota - Si el inconveniente aún persiste, contactarse con el Revendedor mismo o con el Centro de Asistencia más cercano

ADVERTENCIAS PARA LA SEGURIDAD

Las presentes advertencias constituyen una parte integrante y esencial del producto y deben ser remitidas al usuario. Leerlas atentamente, ya que brindan importantes indicaciones relativas a la instalación, al uso y al mantenimiento. Es necesario conservar el presente módulo y transmitirlo a los nuevos utilizadores del equipo. La errada instalación o el uso inadecuado del producto podría representar una fuente de grave peligro.

INSTRUCCIONES PARA LA INSTALACION

- La instalación debe ser efectuada por personal profesionalmente competente y respetando la legislación local, estatal, nacional y europea vigente.
- Antes de iniciar la instalación controlar la integridad del producto.
- La puesta en obra, las conexiones eléctricas y las regulaciones deben ser efectuadas a "La Perfección".
- Los materiales de embalaje (caja, plástico, poliestireno, etc.) no deben ser dispersados en el ambiente ni dejados al alcance de los niños, ya que constituyen una potencial fuente de peligro.
- No instalar el producto en ambientes donde existe peligro de explosión o interferidos por campos electromagnéticos. La presencia de gas o humos inflamables representa un grave peligro para la seguridad.
- Prever, en la red de alimentación, una protección para extratensiones y un interruptor/seccionador y/o diferencial adecuados para el producto y en conformidad con las normas vigentes.
- El constructor queda eximido de cualquier responsabilidad en el caso de instalación de dispositivos y/o componentes incompatibles para la integridad del producto, la seguridad y el funcionamiento.
- Para la reparación o sustitución de las partes se deberán utilizar exclusivamente repuestos originales.
- El instalador debe proporcionar todas las informaciones relativas al funcionamiento, mantenimiento y utilización de los componentes y de todo el sistema.

ADVERTENCIAS PARA EL USUARIO

- Leer atentamente las instrucciones y la documentación adjunta.
- El producto deberá ser destinado al uso para el que ha sido específicamente concebido. Cualquier otro uso debe considerarse como inapropiado y, en consecuencia, peligroso. Asimismo, las informaciones contenidas en el presente documento y en la documentación adjunta podrán ser objeto de modificaciones sin previo aviso. De hecho, son suministradas a título indicativo para la aplicación del producto. La sociedad queda eximida de cualquier responsabilidad.
- Mantener los productos, dispositivos, documentación y cualquier otro elemento fuera del alcance de los niños.
- En caso de mantenimiento, limpieza, avería o mal funcionamiento del producto, remover la alimentación y abstenerse de efectuar cualquier intento de intervención. Dirigirse únicamente al personal profesionalmente competente y encargado de realizar dicha tarea. El irrespeto por lo antes indicado podría generar situaciones de grave peligro.

Los datos y las imágenes son orientativos

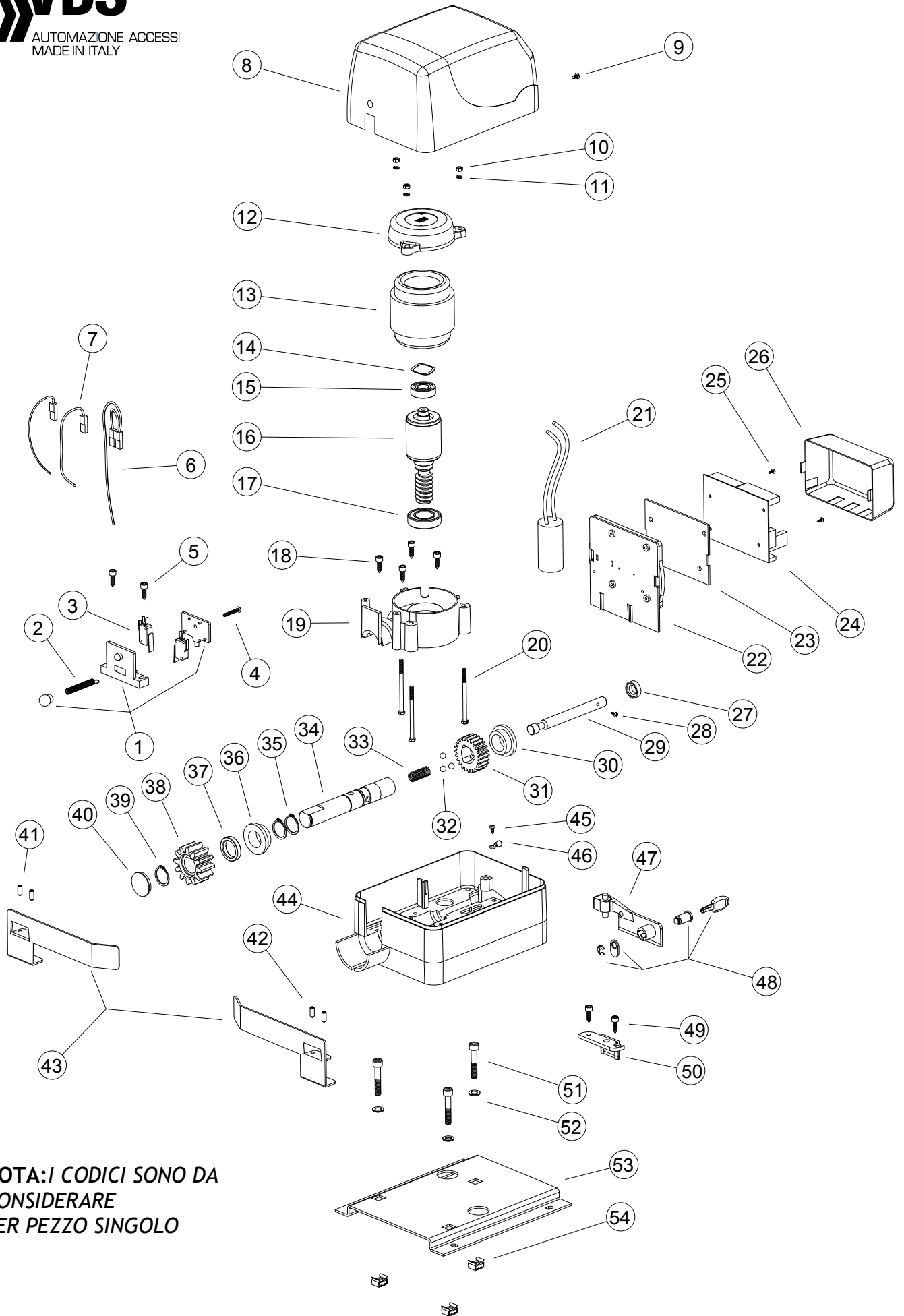
VDS se reserva el derecho de modificar en cualquier momento de las características de los productos descritos en su única discreción, sin previo



Solicita información

 **91 366 00 63**

Via Circolare p.i.p. N° 10
65010 Santa Teresa di Spoltore (PE) - ITALY
Tel. +39 085 4971946 - FAX +39 085 4973849
www.vdsconsorzio.it - vds@vdsconsorzio.it



**NOTA: I CODICI SONO DA
 CONSIDERARE
 PER PEZZO SINGOLO**

N°	CODICE	DESCRIZIONE
1	130008	SUPPORTO MICRO + SFERA FINECORSA
2	140033/1	MOLLA CON OCCHIELLO
3	113020	MICROSWITCH + LEVA
4	113035	VITE AUTOFILETTANTE TC+ 3,5X25
5	121035/4	VITE AUTOFILETTANTE TCEI 4,8X19
6	140065/2	CAVO PRECABLATO DOPPIO FINECORSA
7	140065/1	CAVO PRECABLATO SINGOLO FINECORSA
8	121315/2	CARTER
9	121075/2	VITE AUTOFILETTANTE TBL+ 4,2x9,5 BR
10	112508	DADO M5
11	RD008	RONDELLA D5 ELAST.SPACCATA
12	STP066	COPERCHIO STATORE
13	121351	STATORE 90/50/50
14	140068	ANELLO DI COMPENSAZIONE 34,5X28X0,5
15	100090/6	CUSCINETTO 6202 ZZ KBC/SKF
16	GRP051	GRUPPO ALBERO MOTORE
17	130004/2	CUSCINETTO 6005 2RS KBC/SKF
18	121035/3	VITE AUTOFILETTANTE TCEI 5,5X19
19	STP063	SCATOLA INTERNA
20	VT027	VITE TE 5X85
21	100063/2	CONDENSATORE uF10
22	121358/1	SUPPORTO QUADRO
27	100812	ANELLO DI TENUTA 24X14X7
28	130013	VITE AUTOFILETTANTE TC+ 3,5x6,5
29	PNO015	PERNO SBLOCCO
30	113001/A	BOCCOLA 25X35X45X5X15 SINTETIZZATA
31	140074	INGRANAGGIO Z24 M2 IN GHISA
32	111500/3	SFERA d 8
33	121018	MOLLA SBLOCCO
34	140081	ALBERO TRASMISSIONE
35	121364	SEEGER TIPO "E" d 25
36	113001/A	BOCCOLA 25X35X45X5X15 SINTETIZZATA
37	100815	ANELLO DI TENUTA 35X25X7
38	STP067	INGRANAGGIO ESTERNO Z12
39	121364	SEEGER TIPO "E" d 25
40	STP068	TAPPO INGRANAGGIO
41	113034	GRANO 6X16 A PUNTA CONICA
42	113034	GRANO 6X16 A PUNTA CONICA
43	113005/1	SCIVOLO FINECORSA DX + SX
44	STP062	SCATOLA MOTORE GEKO
45	121042	VITE AUTOFILETTANTE TC+ 3,5x6,5
46	CAP001	CAPICORDA OCCHIELLO D4mm
47	STP064	LEVA SBLOCCO
48	SER002	SERRATURA COMPLETA
49	121035/3	VITE AUTOFILETTANTE TCEI 5,5X19
50	STP065	SUPPORTO LEVA SBLOCCO

GRUPPI RICAMBI PREMONTATI

N°	CODICE	DESCRIZIONE
1>4	9025/1	GRUPPO FINECORSA
43+41+42	9022	ACCESSORI FINECORSA
27>40	GRP056	GRUPPO TRASMISSIONE

ACCESSORI OPTIONAL

N°	CODICE	DESCRIZIONE
23	121900	GUARNIZIONE SCHEDA
24	E102	QUADRO DI COMANDO EURO 220 M1
25	100802	VITE AUTOFILETTANTE TC+ 2,9X9,5 (FISSAGGIO SCHEDA)
26	121358/3	COPERCHIO SUPPORTO QUADRO
51>54	CPT04	CONTROPIASTRA DI FISSAGGIO COMPLETO DI BULLONERIA