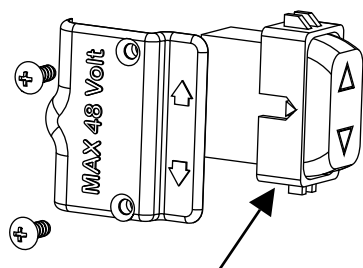
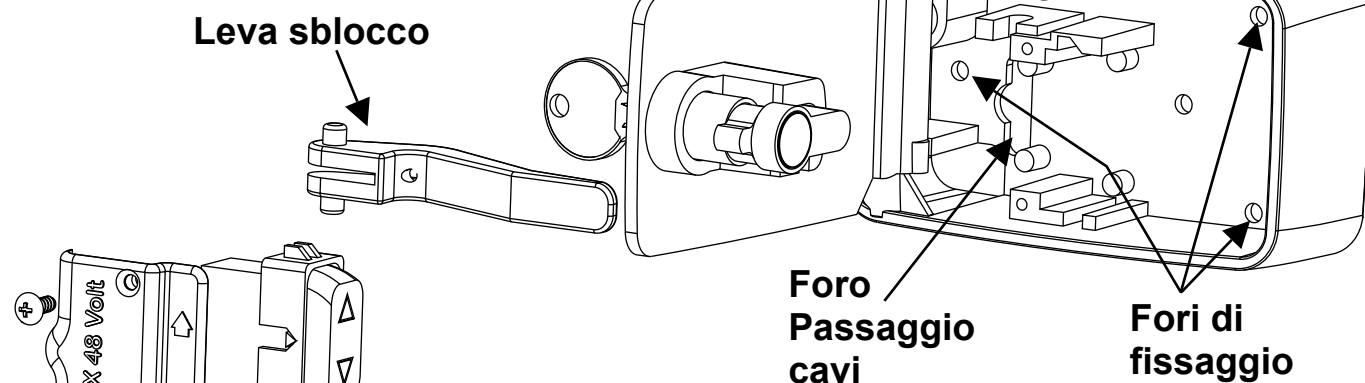
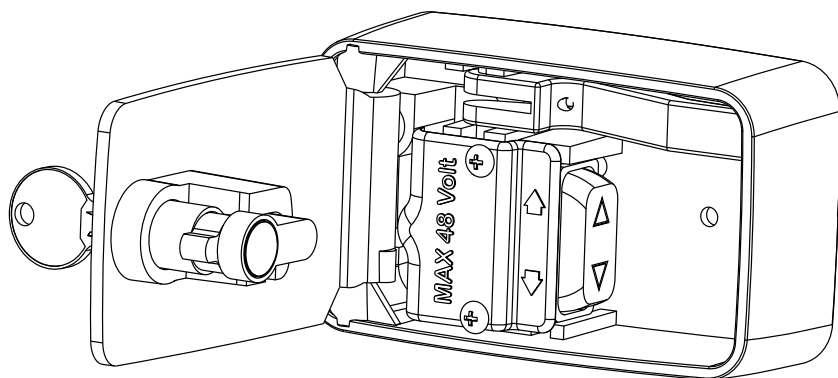
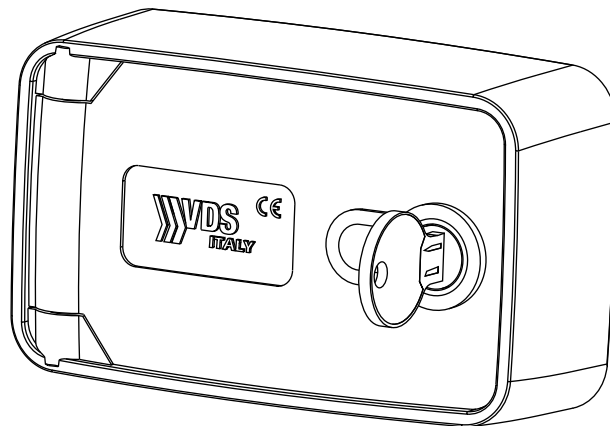


# MAYA

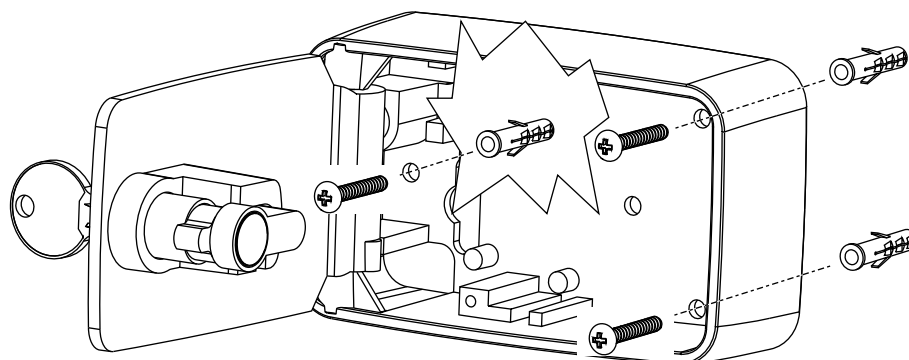
**SELETTORE METALLICO DA ESTERNO (CON PULSANTE E LEVA SBLOCCO)**

## INSTALLAZIONE

Posizionare e fissare il blindino sulla superficie desiderata tramite i fori di fissaggio e predisporre il passaggio dei cavi elettrici e il cavo d'acciaio dell'elettrofreno.

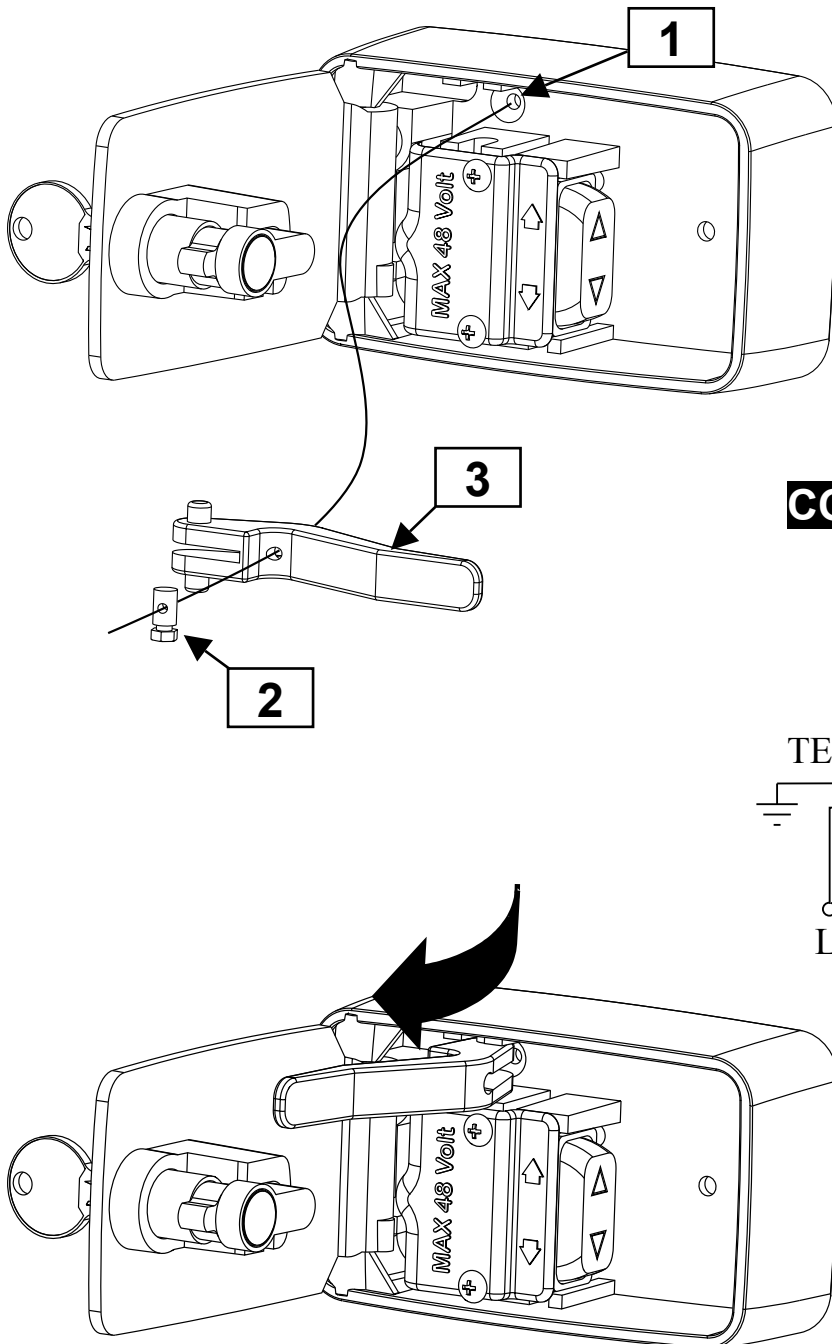


**Pulsante**



## COLLEGAMENTO CAVO ELETTROFRENO

Inserire il cavo d'acciaio proveniente dall'elettrofreno nel foro del fondello del blindino(1), farlo passare tramite la leva di sblocco(3) e serrare il cavo tramite il morsetto(2). Di seguito tirare la leva(3) e controllare che avvenga lo sblocco, in caso contrario agire sul registro dell'elettrofreno.

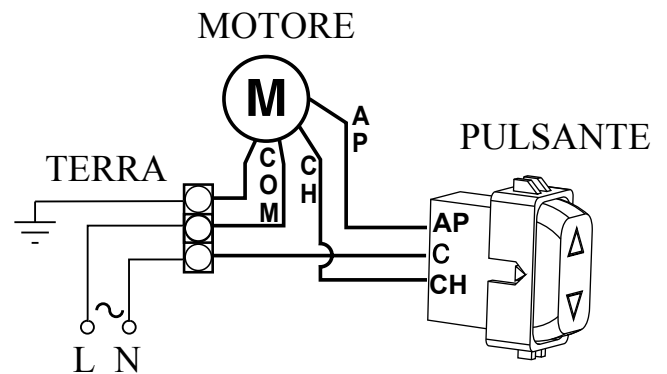


solicita información del equipo que necesite y le enviamos presupuesto sin compromiso

91 366 00 63



## COLLEGAMENTO ELETTRICO



## SBLOCCO MANUALE

Per effettuare lo sblocco aprire il blindino e tirare la leva



- Le operazioni di installazione e collaudo devono essere eseguite solo da personale qualificato ai fini di garantire la corretta e sicura funzionalità del prodotto.
- Prima di procedere al montaggio, si verifichi che l'automatismo perfettamente funzionante nonché rispondente alle normative sulla sicurezza vigente nel Paese dove viene effettuata l'installazione.
- La casa costruttrice, declina ogni responsabilità per i danni derivati da eventuali errate installazioni dovute ad incapacità e/o negligenza.

I dati e le immagini sono puramente indicativi VDS si riserva il diritto di modificare in qualsiasi momento le caratteristiche dei prodotti descritti a suo insindacabile giudizio, senza alcun



Il marchio CE è conforme alla direttiva europea CEE 89/336 + 92/31 + 93/68 D.L. 04/12/1992 N. 476.