

Accionador hidráulico

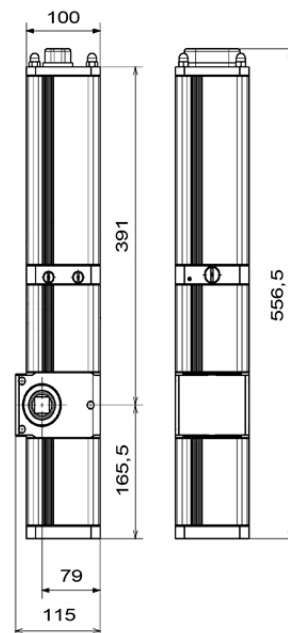
Para puerta basculante de contrapesos, de una y dos hojas, con un máximo de 25 m², de uso residencial, comunitario e industrial.

Realiza parada suave regulable en apertura y cierre.

Las versiones SB y SBN están provistas de conexión para cerradura hidráulica, recogen pestillos al cierre.

Las versiones BAC y BACN están provistas de un sistema universal que permite seleccionar el funcionamiento (reversible, bloqueo o semi-bloqueo) individualmente en cada maniobra, y ofrecen un excelente sistema anti-viento regulable.

Las versiones BACN y SBN están provistas de sensor de presión regulable en el cierre. Ambas aptas para cumplir la normativa (EN 12453).



CARACTERÍSTICAS TÉCNICAS Y PRESTACIONES

CARACTERÍSTICAS TÉCNICAS	
ALIMENTACIÓN	230 Vac 50 Hz
POTENCIA	431 W
CONDENSADOR	25 µf - 450 V
TEMPERATURA TRABAJO	-10 °C a 80 °C
TIPO DE ACEITE	HV 46
CAUDAL BOMBA	0,8 l/min
PRESIÓN MÁXIMA	100 BAR
TIEMPO DE MANIOBRA	23 Seg.
PAR MÁX. TRABAJO	960 Nm
FRECUENCIA DE USO	70 %
PESO	15 Kg

PRESTACIONES	SB	BAC	SBN	BACN
ANTI-APLASTAMIENTO CON SENSOR DE PRESIÓN			•	•
PARO SUAVE REGULABLE	•	•		
SALIDA CERRADURA OLEODINÁMICA CHALET	•	•	•	•
SALIDA CERRADURA OLEODINÁMICA PRELEVA	•	•	•	•
BLOQUEO INDEPENDIENTE EN AMBAS MANIOBRAS		•		•
BLOQUEO CIERRE		•		•
BLOQUEO APERTURA		•		•
REVERSIBILIDAD EN AMBAS MANIOBRAS	•		•	•
REGULACIÓN ANTI-VIENTO		•		•



GAMA BASCULANTE HB1

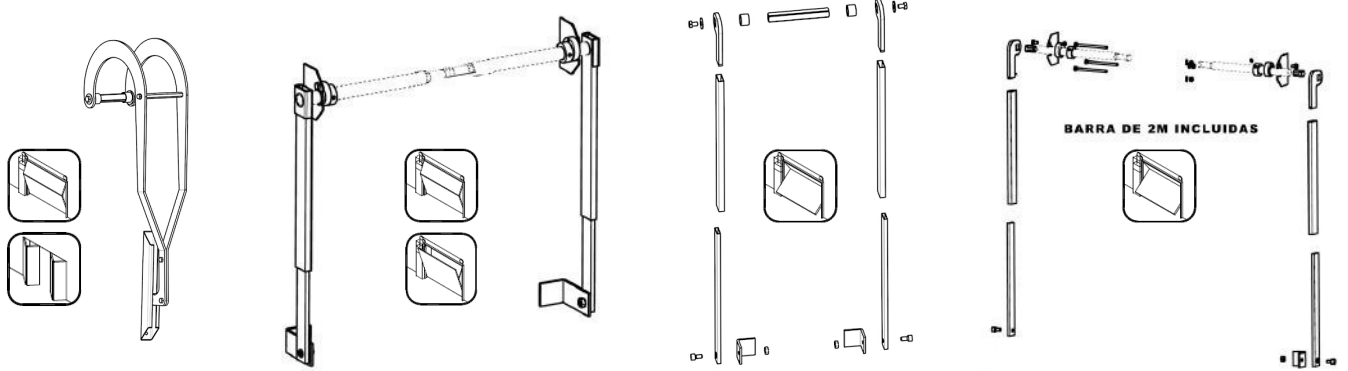
MODELO	DESCRIPCIÓN	CÓDIGO	PRECIO (€)
HB1 SB	Accionador basculante 230 Vac reversible en apertura y cierre.	A11005.00	741,00
HB1 SBN	Accionador basculante 230 Vac reversible y con sensor de presión. Apto para cumplir la normativa europea vigente (EN 12453).	A11006.00	791,00
HB1 BAC	Accionador basculante 230 Vac con sistema universal BAC.	A11007.00	771,00
HB1 BACN	Accionador basculante 230 Vac con sistema BAC y sensor de presión. Apto para cumplir la normativa europea vigente (EN 12453).	A11008.00	868,00

APERTURA HIDRÁULICA

CAC 1000	Kit de cilindro de apertura y latiguillo de 1000 mm.	A231.32000.K1	75,00
CAC 1400	Kit de cilindro de apertura y latiguillo de 1400 mm.	A231.32000.K2	76,00



HERRAJES



HS HB1 A231.11001.01
Herraje saxo para puerta de dos hojas. Tipo chalet. Hoja inferior barre hacia fuera.

PRECIO (€) 116,00

HT HB1 A231.11006.00
Herraje lateral formado por brazos telescópicos para puerta de una o dos hojas tipo chalet. Hoja inferior barre hacia fuera.

PRECIO (€) 115,00

HTP HB1 A231.11008.00
Herraje telescópico para puerta de dos hojas. Tipo preleva. Hoja inferior barre hacia dentro.

PRECIO (€) 117,00

HTPB HB1 A231.11009.00
Herraje telescópico + 2 barras de 2 m para puerta de dos hojas. Tipo preleva. Hoja inferior barre hacia dentro.

PRECIO (€) 238,00

BARRAS DE TRANSMISIÓN, CASQUILLOS DE ARRASTRE Y SOPORTES



B2M HB1 95025.01

Barra de transmisión:
Ø: 27 mm L.: 2000 mm.

PRECIO (€) 42,00

B3M HB1 95026.01

Barra de transmisión:
Ø: 27 mm L.: 3000 mm.

PRECIO (€) 53,00



KIT CA HB1 95262.01

Kit de 2 cuadradillos de arrastre para soldar en barra de 27 mm.

PRECIO (€) 10,00

CS HB1 C+P Kit soporte HB1+tornillos para herrajes HS,HT,HTP y HTPB.



PRECIO (€)
A231.22006.K1 25,00

ACCESORIOS



CUADROS DE MANIOBRA
Pág. 44



RECEPTORES
Pág. 45



EMISORES
Pág. 46



FOTOCÉLULAS
Pág. 49



SEÑALIZACIÓN
Pág. 49



DISPOSITIVOS SEGURIDAD
Pág. 50 - 55



PARACAIDAS
Pág. 56



ACCESORIOS OLEODINÁMICOS
Pág. 57