

**DECLARACIÓN DEL FABRICANTE**

Lea este Manual de Funcionamiento atentamente antes de utilizar el sensor, para garantizar un uso correcto de este sensor Optex. La no lectura de este Manual de Funcionamiento puede inducir a un uso incorrecto del sensor y producir lesiones graves o incluso la muerte. Este producto es un interruptor de activación sin contacto ideado para la instalación en el travesaño de una puerta automática. No debe utilizarse para ninguna otra aplicación dado que no podrá garantizarse el funcionamiento correcto ni la seguridad del dispositivo.

**Atención:**

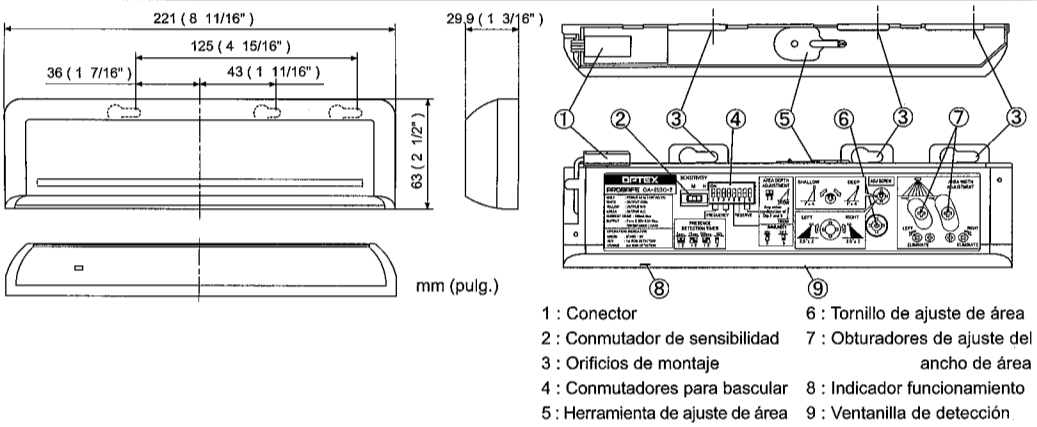
1. Siga las instrucciones (especialmente la **Nota**) de este Manual de Funcionamiento al instalar y ajustar el sensor.
2. Al especificar el área del sensor, debe asegurarse de que no haya tráfico alguno alrededor de la zona de instalación.
3. Antes de conectar el sensor, revise el cableado para evitar cualquier avería o fallo del equipo conectado al sensor.
4. No lave, desmonte, monte ni repare el sensor por su propia cuenta, dado que puede provocar una sacudida eléctrica o una avería del sensor.
5. Utilice el sensor únicamente de la forma especificada en las instrucciones.
6. Asegúrese de instalar el sensor según lo establecido en la legislación local y en la normativa nacional.
7. Antes de abandonar la zona de instalación, compruebe que el equipo funciona correctamente y proporcione las instrucciones necesarias al propietario/operador del edificio para un funcionamiento correcto de la puerta y del sensor.

**ESPECIFICACIONES**

Modelo	: OA-203-2C	Salida	: Contacto de relé 1c 50V 0,3A Máx. (Carga de resistencia)
Color	: Plateado / Negro	Tiempo de retardo del relé	: 0,5 seg.
Altura de montaje	: Máx. 3,0m (9'10")	Tiempo de respuesta	: <0,3 seg
Zona de detección	: Vea el "Área de detección"	Rango de temperatura	: -20°C a +55°C (-4°F a 131°F)
Técnica de detección	: Técnica de reflejo infrarrojo activo	Peso	: 200 g (7,1 oz.)
Ajustes ángulo de detección	: ±4° ajustable en 1° cada clic (fondo/superficie)	Accesorios	: 1 cable 3 m (9'10") 2 Tornillos de montaje 1 Manual de funcionamiento 1 Plantilla de montaje 1 Herramienta de ajuste del área
Ajustes ancho de detección	: ±7° ajustable en 3,5° cada clic (derecha/izquierda)		
Alimentación	: 12 a 30V CA/CC		
Intensidad de corriente	: Máx. 160mA (a 12V AC)		
Indicador func.	: Verde / en espera Rojo : detección del área al lado de la puerta Naranja : otra detección del área		

\* Las especificaciones incluidas en el presente documento están sujetas a modificación sin previo aviso por motivo de mejoras en el aparato.

**DIMENSIONES EXTERIORES**



**AJUSTES**

**1 Ajuste de anchura del área**  
Se pueden cancelar las áreas de la derecha e izquierda. Se pueden cambiar las áreas enteras por 7° a la derecha e izquierda.

**2 Ajuste de profundidad del área**  
Las áreas enteras pueden ser cambiadas por 4° en la parte externa e interna.

**3 Ajuste del conmutador de sensibilidad y conmutadores para bascular**

**Cómo ajustar la función de prevención de interferencia (Conmutador de frecuencia)**  
Se pueden ajustar cuatro tipos de modo de prevención de interferencia combinando los conmutadores de ajuste de modo 3 y 4.

**Cómo ajustar el modo Inmunidad**

Las primeras 2 filas de la puerta proveen la detección de presencia.  
① Seleccionar el tiempo de detección de presencia.  
② Activar la alimentación.  
③ No entrar en el área de detección por 10 segundos.

**INSTALACION**

**1** Fijar la plantilla de montaje sobre la superficie de montaje.

**2** El cable está instalado para conectar correctamente el controlador de puerta tal como se muestra abajo.

**3** Retirar la cubierta y fijar el sensor con los tornillos.

**4** Enchufar el conector del sensor al del cable.

**5** Conectar la alimentación del sensor. A continuación, ajustar cada área de detección y los interruptores. (Véase "AJUSTES")

**6** 1. Vuelva a colocar la tapa del sensor.  
2. Si el cableado debe quedar al descubierto, rompa el orificio ciego.

**Nota** Compruebe que la altura de montaje se encuentre dentro de los valores establecidos en ESPECIFICACIONES.

**Nota** Conecte el cable cuando se desconecta la alimentación eléctrica principal.

**Nota** Cuando pase el cable por el orificio, asegúrese de no rasgar el blindado; de lo contrario puede provocar descarga eléctrica o rotura del sensor.

**Nota** No utilice el sensor sin la tapa. Instale el sensor en interiores o utilice la cubierta contra lluvia (de venta por separado) cuando utilice el orificio ciego, de lo contrario puede provocar descarga eléctrica o rotura del sensor.

**AREA DE DETECCIÓN**

**Cómo confirmar el área de detección**  
Las áreas de detección están indicadas en la figura de abajo. Asegúrese de confirmar todas las áreas de detección.

A	2.00 (6.56)	2.20 (7.22)	2.50 (8.20)	2.70 (8.86)	3.00 (9.84)
B	0.14 (0.46)	0.16 (0.51)	0.18 (0.58)	0.19 (0.63)	0.21 (0.69)
C	1.18 (3.87)	1.30 (4.26)	1.48 (4.85)	1.59 (5.22)	1.77 (5.81)
D	0.16 (0.52)	0.18 (0.59)	0.20 (0.66)	0.22 (0.72)	0.25 (0.82)
E	2.10 (6.89)	2.30 (7.54)	2.60 (8.53)	2.80 (9.18)	3.10 (10.17)

m(ft)

**VERIFICACIÓN**

**Cómo verificar el movimiento de entrada**  
Verificar los movimientos de entrada de acuerdo con el diagrama siguiente.

Movimiento de entrada (Imagen)	Fuera el área de detección	Entrada en el área de acceso	Entrada en el área al lado de a puerta	Fuera el área de detección
(Imagen)	Espera	Detección de movimiento/ presencia	Detección de movimiento/ presencia	Espera
Indicador de alimentación/operación	Verde	Color naranja	Rojo	Verde
Contacto de salida	Amarillo Verde Blanco	Amarillo Verde Blanco	Amarillo Verde Blanco	Amarillo Verde Blanco

**Nota** La detección puede ser difícil a veces debido a la luz del ambiente, a los colores del objeto y del material y/o al color del suelo. Esto puede influir en la velocidad de detección.

**INFORME DE LOS SIGUIENTES PUNTOS AL PROPIETARIO U OPERADOR DEL EDIFICIO:**

1. Al conectar la alimentación de corriente, debe caminar por el área de la imagen del sensor para garantizar un funcionamiento correcto.
2. Siempre debe mantenerse limpia la ventana de detección. Si está sucia, limpiar la ventana con suavidad con un paño húmedo. (No utilice detergente o disolvente.)
3. No lavar el sensor con agua.
4. No desmonte, monte o repare el sensor por su cuenta, porque puede causar una descarga eléctrica o avería del sensor.
5. Póngase en contacto con su instalador o técnico de ventas si desea cambiar esta configuración.
6. No colocar ningún objeto, que se mueva o emita luz en la zona de detección (p. ej. planta, lámpara, etc.)
7. No pinte la ventanilla de detección.

**SOLUCIÓN DE PROBLEMAS**

Problema	Posible causa	Solución
No funciona.	Potencia de entrada insuficiente. Fallo de conexión.	Ajustar al voltaje. Comprobar el cableado y el conector.
No funciona de forma constante.	Ventanilla de detección sucia. Sensibilidad es baja.	Limpia la ventanilla de detección suavemente con un paño húmedo. (No utilice detergente o disolvente.) Ajustar el interruptor de sensibilidad a "H".
Funciona por sí solo (imágenes fantasma)	Hay un objeto que se mueve o emite luz en el área de detección. (p. ej.: planta, iluminación, etc.) Vibración del cabezal. Sensibilidad es alta. Hay gotas de agua en la ventanilla de detección. El área de detección tiene interferencia con el área del otro sensor. Los puntos de detección de 1ª hilera están superpuestos con la puerta/cabezal. Hay un objeto reflejado en el área de detección y se refleja la luz del sol. Se produjo un charco por la lluvia o nieve. El piso quedó húmedo. El escape del coche y la niebla entran en el área de detección.	Retirar el objeto. Asegurar el cabezal. O ajustar el interruptor de sensibilidad a "L". Ajustar el interruptor de sensibilidad a "L". Instalar en el lugar manteniendo las gotas de agua fuera. O utilizar la cubierta contra lluvia (De venta por separado). Ajustar la frecuencia a las posiciones diferentes entre sí. Ajusta el área de detección a profundo (afuera). Retirar el objeto.
Mantenga en funcionamiento	El temporizador de presencia es infinito y hubo un cambio de condición abrupto en el área de detección.	Este sensor está equipado con anti-avería. Sin embargo, preste atención a la instalación ya que puede producirse una avería en las condiciones de la izquierda. Volver a conectar la alimentación.

Contactar al instalador o al ingeniero de ventas si:  
- necesita cambiar los ajustes o cambiar el sensor.  
- el problema persiste después de revisar y remediar el problema de la forma arriba descrita.