

Caja Moldeada

Interruptores Automáticos Magneto-térmicos en Caja Moldeada - 12'5~800A. Según UNE-EN60947-2

**CDM7****Características**

La serie de interruptores automáticos en caja moldeada CDM7 está diseñada para el control y protección de aparataje y redes de corriente alterna de 50/60Hz y una tensión nominal de 690V, protegiéndolas contra sobrecargas y cortocircuitos.

- Temperatura Ambiente: $-5^{\circ}\text{C} \sim +40^{\circ}\text{C}$
- Altitud: ≤ 2000 m.
- Posición de montaje: Cualquiera
- Tensión de aislamiento: 690V
- Relés térmico y magnético: Fijos

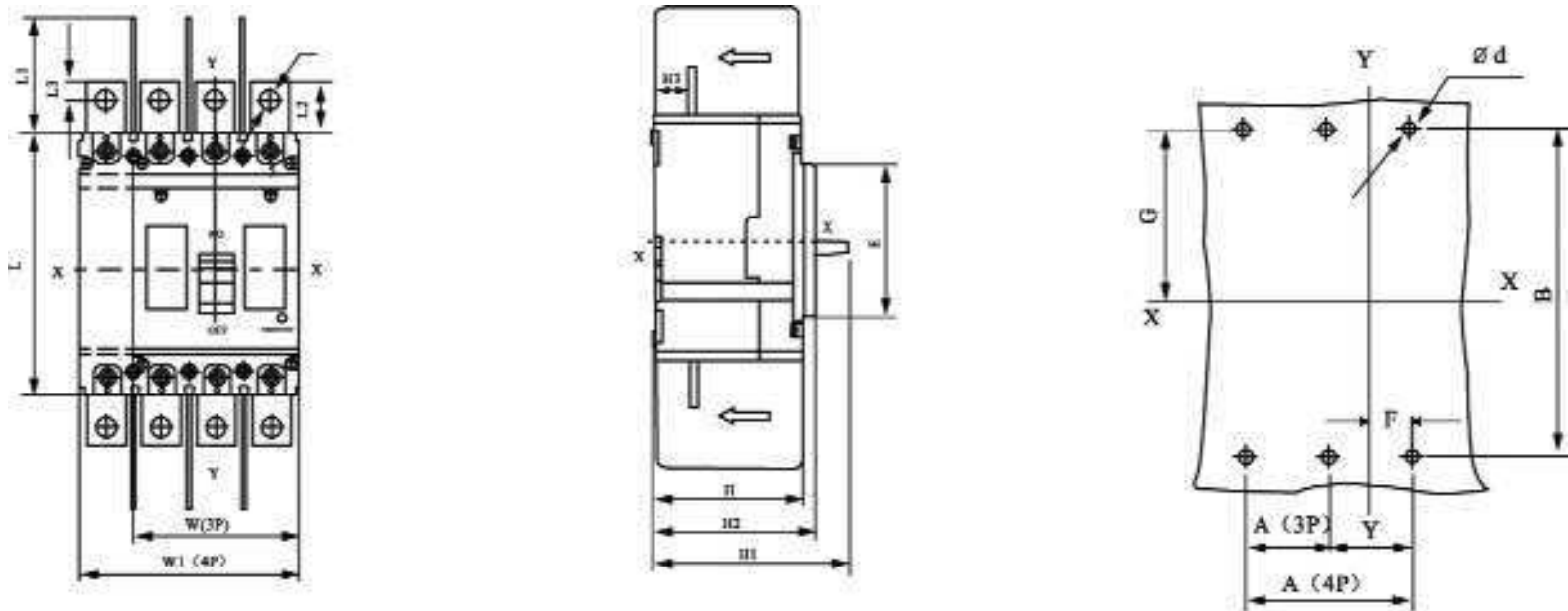
• Certificados:  , 



Datos Técnicos CDM7 3 Polos

Tipo		CDM7-125			CDM7-160			CDM7-250			CDM7-400			CDM7-800		
Corrientes Nominales (A)		12'5, 16, 20, 25, 32, 40, 50, 63, 80, 100 y 125			16, 20, 25, 32, 40, 50, 63, 80, 100, 125 y 160			100, 125, 160, 200 y 250			200, 250, 315, 350 y 400			500, 630, 700 y 800		
Tensión de servicio (Ue) V		400 y 690														
Tensión de aislamiento (Ui)V		690														
Máximo impulso de tensión (Uimp) V		6.000			8.000											
Capacidad de corte		L	M	H	L	M	H	L	M	H	L	M	H	L	M	H
Capacidad de Corte (Icu)	400V kA	25	35	50	35	50	65	35	50	65	35	50	65	65	65	65
	690V kA	8	10	15	10	15	25	10	15	25	10	15	25	25	25	25
Capacidad de Corte (Icu)	400V kA	15	20	25	20	25	40	230	30	45	20	30	45	30	45	60
	690V kA	-	-	-	-	-	-	-	-	-	-	-	-	-	-	-
Capacidad de Corte (Icu)	400V kA	52.5	74	105	74	105	137	74	105	137	74	105	137	105	137	168
	690V kA	-	-	-	-	-	-	-	-	-	-	-	-	-	-	-
Maniobras	por hora	120			120			120			60			60		
	en carga	3.000			3.000			2.000			1.000			1.000		
	en vacío	7.000			7.000			6.000			4.000			4.000		
Corriente de no desconex.	1,05In	h	1(In ≤ 63A), 2(In > 63A)					2			2			2		
Corriente de desconexión	1,05In	h	1(In ≤ 63A), 2(In > 63A)					2			2			2		
Consumo W	Fijo	25	30	30	30	40	40	50	50	65	60	60	80	135	135	150
	Enchufable	30	40	40	40	50	50	65	65	80	90	90	100	150	150	220
Peso	Kg.	0,1	1,0	1,0	1,0	1,2	1,2	2,5	2,5	2,5	5,5	5,5	5,5	10,0	10,0	10,0

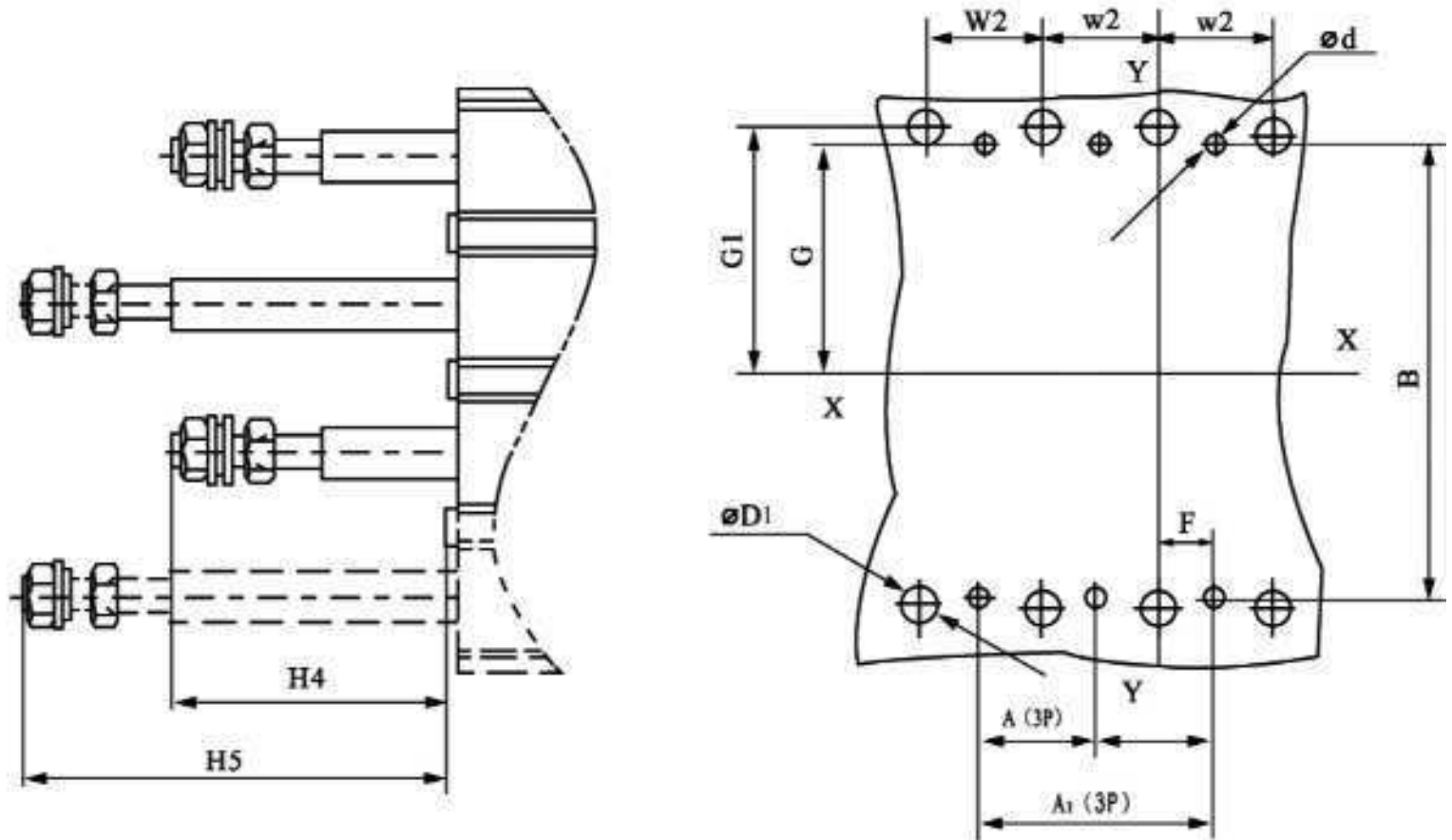
Dimensiones



Aparatos Fijos - Conexión anterior

Tipo	Dimensiones (mm)												Taladros (mm)					
	W	W ₁	L	L ₁	L ₂	L ₃	D	E	H	H ₁	H ₂	H ₃	A	A ₁	F	G	B	d
CDM7-125L	78	103	120	36	24	8	M8	70	70	91	75,5	21,5	25	50	12,5	50	100	4,5
CDM7-125M,H									79,5	100,5	85	32						
CDM7-160L	90	120	120	36	24	8	M8	70	70	93	75,5	22,5	30	60	15	50	100	4,5
CDM7-160M,H									82	105	87,5	32,5						
CDM7-250	105	140	170	74	37	12,5	Ø8,5	105	102	135	111	23	35	70	17,5	72	139	5,5
CDM7-400	140	184	255	74	27,5	12,5	Ø11	105	102	135,5	111	24,5	43,75	87,5	22	105,5	215	5,5
CDM7-800	210	280	286,5	74	48,5	17,5	Ø11	105	102	160	111	23,5	70	140	35	110	238,5	6,5

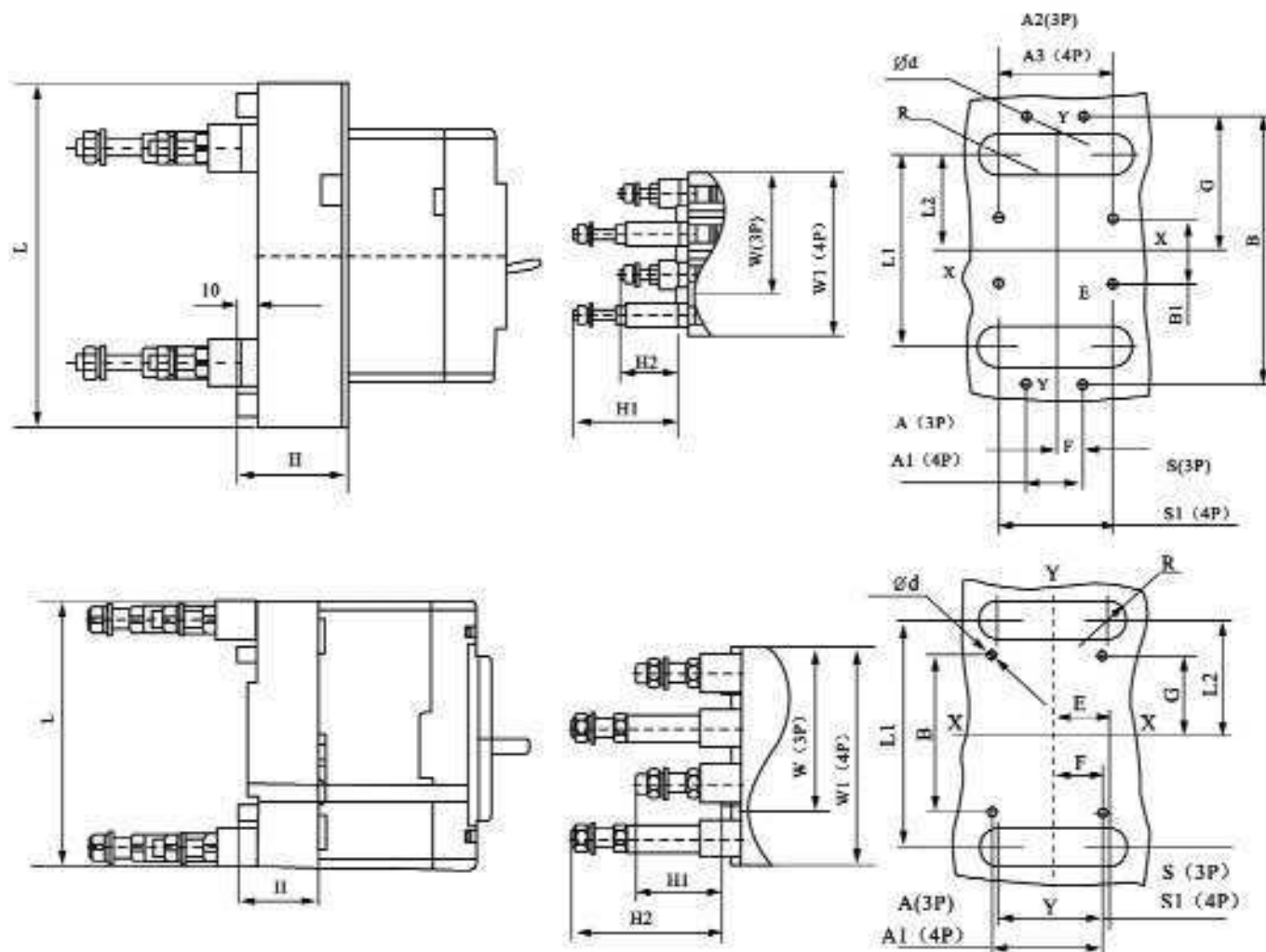
Dimensiones



Aparatos Fijos - Conexión Posterior

Tipo	Dimensiones (mm)		Taladros (mm)									
	H ₄	H ₅	W ₂	L ₁	G	G ₁	F	A	A ₁	B	D ₁	d
CDM7-125	80	115	25	102	50	51	12,5	25	50	100	18	4,5
CDM7-160	80	115	30	102	50	51	15	30	60	100	18	4,5
CDM7-250	65	100	35	145	72	75	17,5	35	70	139	24	5,5
CDM7-400	55	110	43,75	219	105,5	107,5	22	43,75	87,5	215	30	5,5
CDM7-800	70	130	70	242,5	110	112,5	35	70	140	238,5	36	6,5

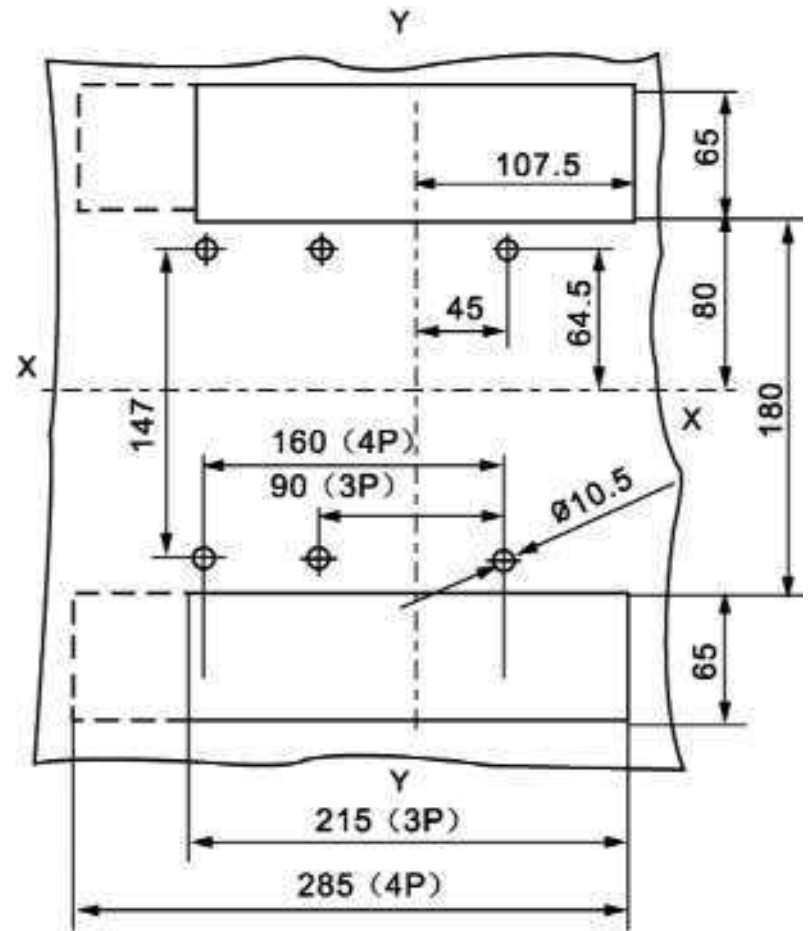
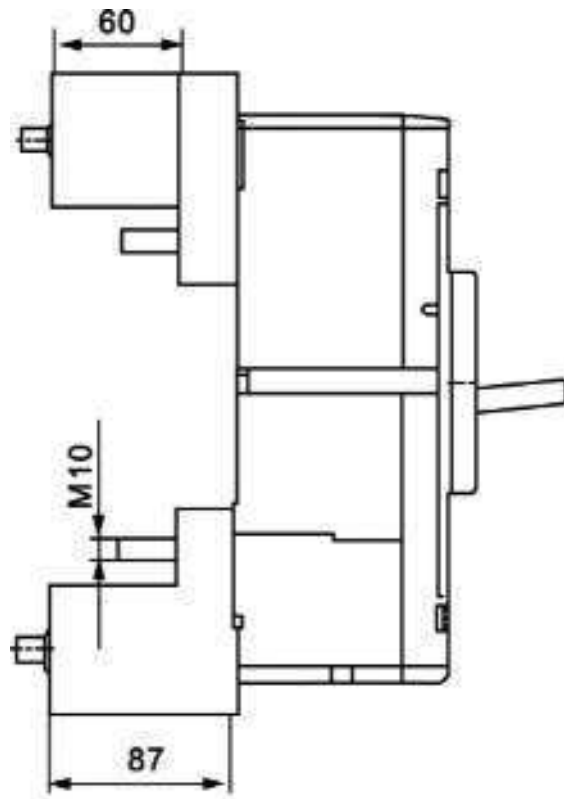
Dimensiones



Aparatos Enchufables - Conexión Posterior

Tipo	Dimensiones (mm)						Taladros (mm)				
	W	W ₁	L	H	H ₁	H ₂	L ₁	L ₂	S	S ₁	R
CDM7-125L	78	103	164	52	40	76	102	51	50	75	13
CDM7-160	90	120	164	52	40	76	102	51	60	90	13
CDM7-250	105	140	170	50	48	100	145	75	70	105	14
CDM7-400	140	184	255	50	58	108	219	107,5	87,5	131,5	18

Dimensiones



Caja Moldeada

Aparatos Enchufables - Conexión Posterior

Tipo	Taladros (mm)									
	E	A	A ₁	F	G	B	d	A ₂	A ₃	B ₁
CDM7-125	25	25	50	12,5	72	114	4,5	50	75	35
CDM7-160	30	30	60	15				60	90	
CDM7-250	35	50	105	25	52,5	100	5			
CDM7-400	43,75	115	160	58	65,5	135	6			

Dimensiones

Distancias de Seguridad (mm)

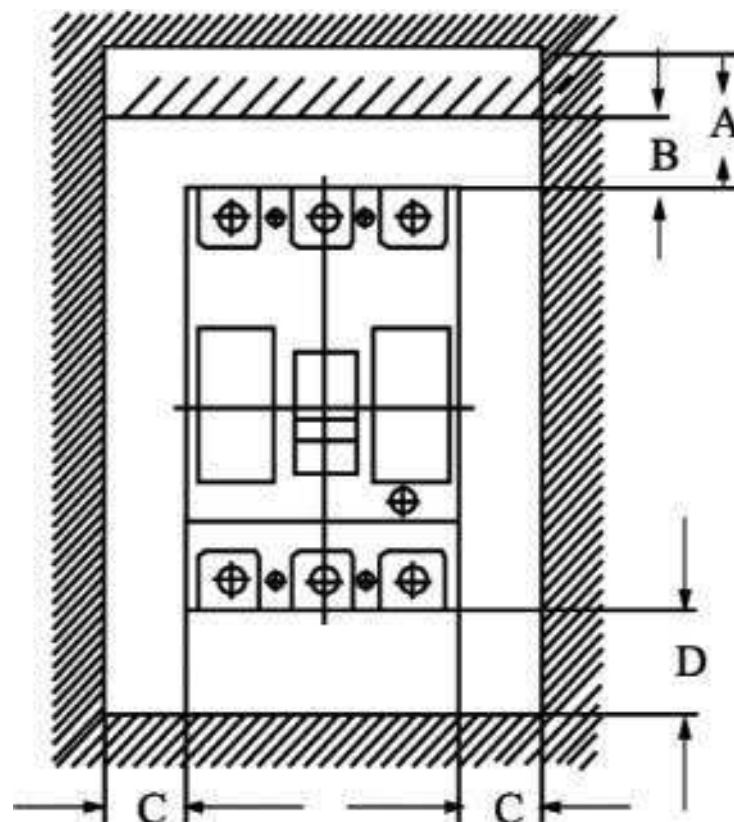
Tipo	A	B	C	D
CDM7-125	50	25	20	20
CDM7-160	50	30	20	20
CDM7-250	100	40	25	20
CDM7-400	100	40	25	20
CDM7-800	100	40	25	20

Notas:

* La dimensión A es la mínima distancia entre el interruptor y una masa metálica.

* La dimensión B es la mínima distancia entre el interruptor y una placa aislante.

* Para la distancia de seguridad vertical entre dos interruptores ver la tabla 1.



Dimensiones

Tabla 1

Tipo	A
CDM7-125	60
CDM7-160	90
CDM7-250	140
CDM7-400	140
CDM7-800	180

Nota:

* Distancia entre centros de dos interruptores montados en horizontal ver Tabla 2.

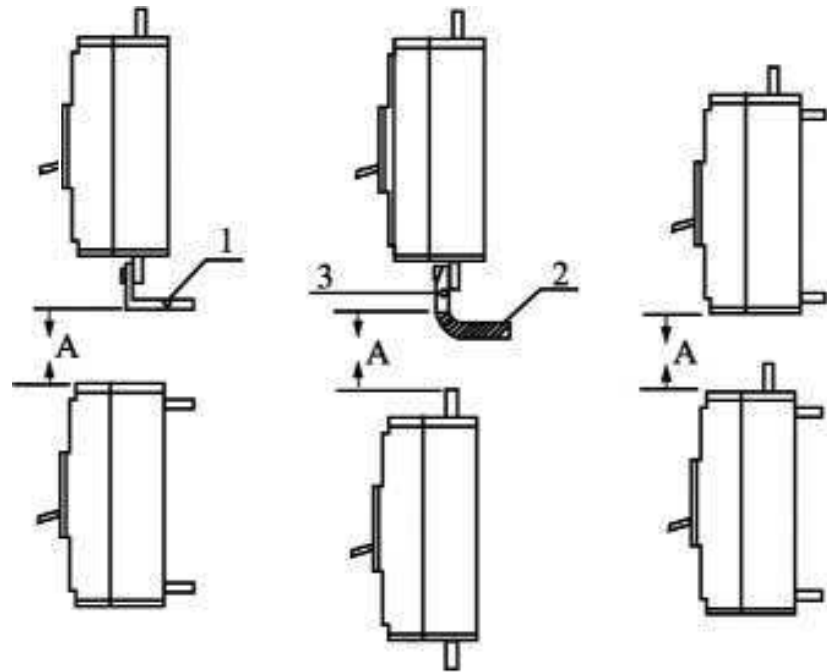
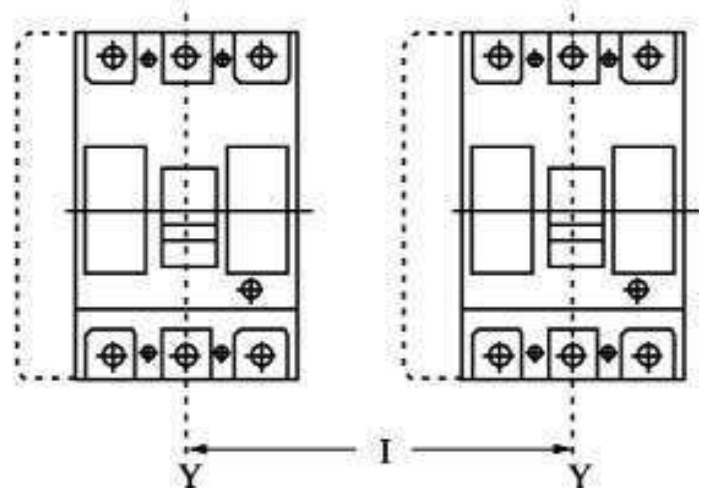
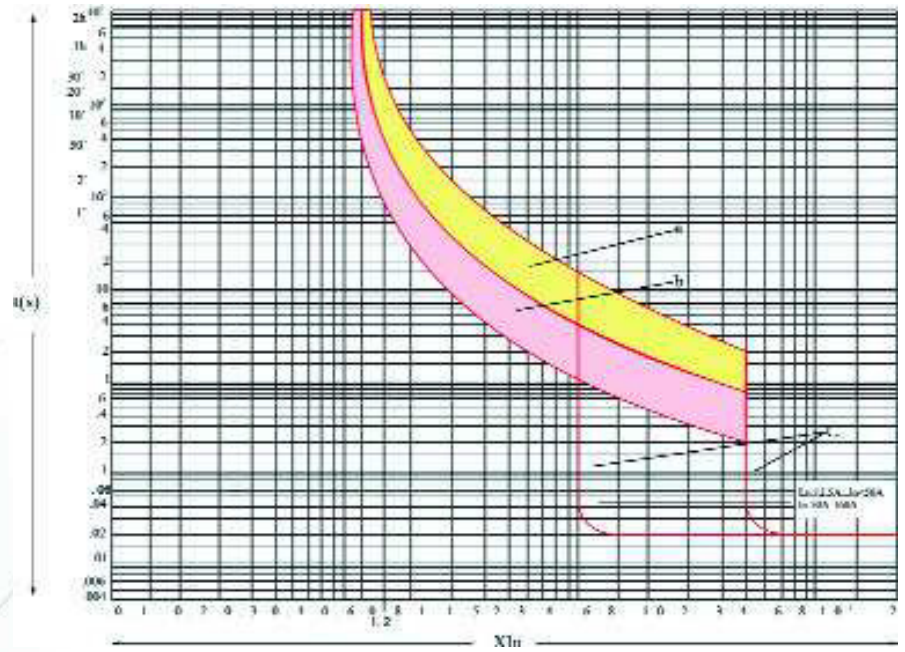
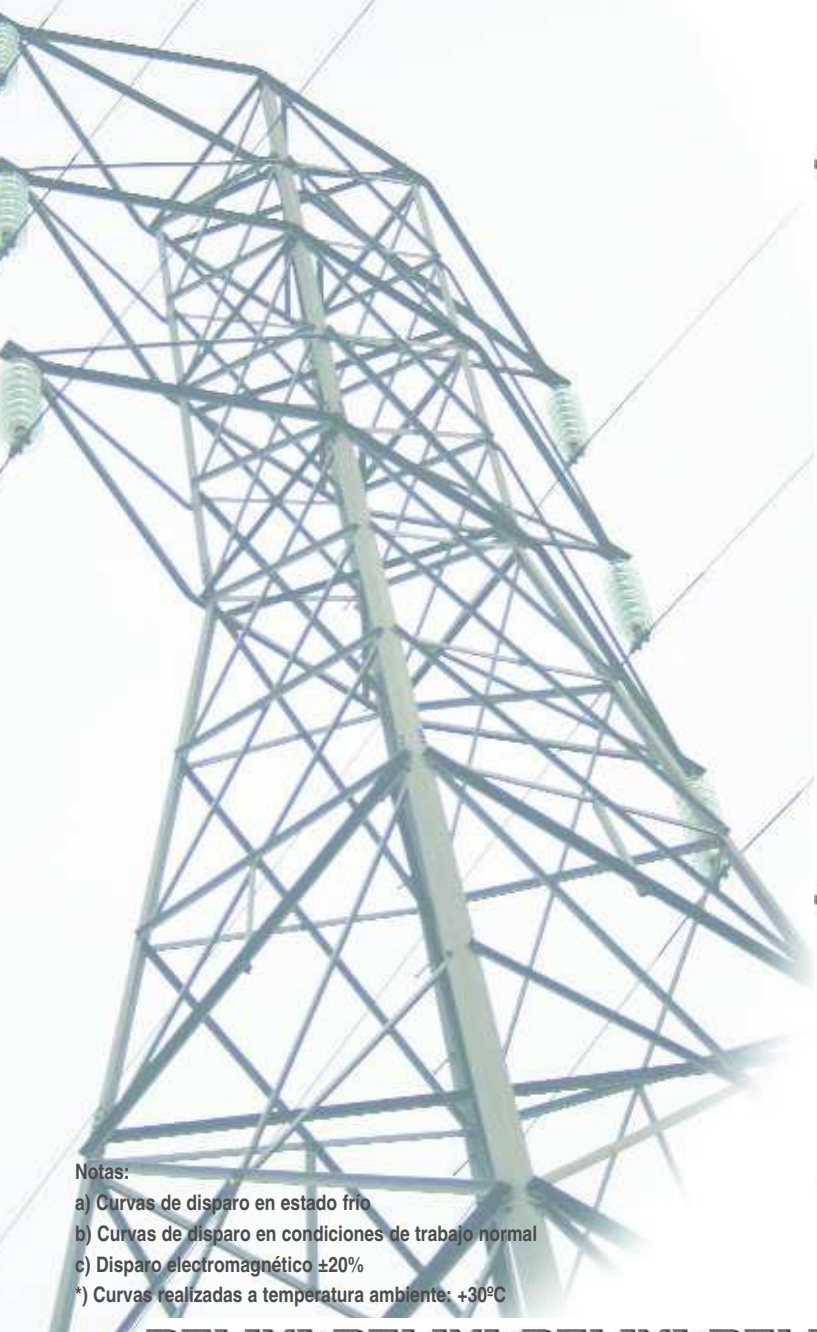


Tabla 2 (mm)

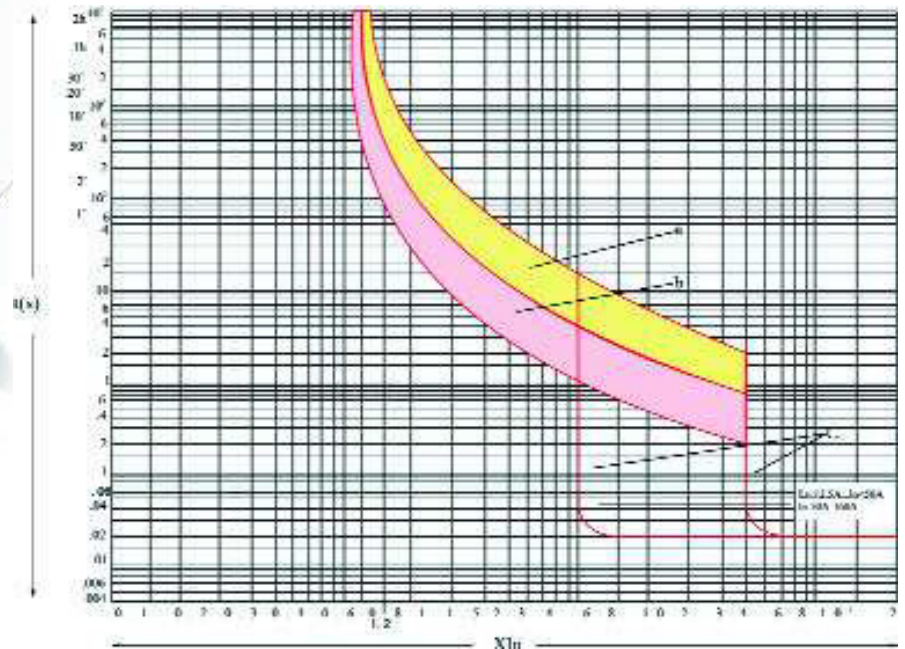
Tipo	3 Polos	4 Polos
CDM7-125	78/93*	103/118*
CDM7-160	90/105*	120/135*
CDM7-250	105/119*	140
CDM7-400	140	185
CDM7-800	210	280



Curvas de desconexión CDM7 - 125, 160, 250



CDM7-125 CDM7-160



CDM7-250

Notas:

- a) Curvas de disparo en estado frío
- b) Curvas de disparo en condiciones de trabajo normal
- c) Disparo electromagnético ±20%
- *) Curvas realizadas a temperatura ambiente: +30°C

Características de accesorios eléctricos

Bobina de mínima tensión

Tensión nominal (Ue) -V	230Vca, 400Vca - 110Vcc, 220Vcc
Tensión de trabajo - V	0,35 ~ 0,7 Ue
Tensión de cierre - V	0,85 ~ 1,1 Ue
Consumo	6VA/3W > CDM7-125~400 - 10VA/4W > CDM7-800

Bobina de emisión de corriente

Tensión de servicio (Us) - V	230Vca, 400Vca - 110Vcc, 220Vcc
Tensión de Trabajo - V	0,7 ~ 1,1 Us
Consumo	100VA/120W > CDM7-125~400 - 150VA/150W > CDM7-800

Contacto auxiliar

Corriente nominal (Ith) - A	3
Tipos	1NO + 1NC

Contacto de alarma

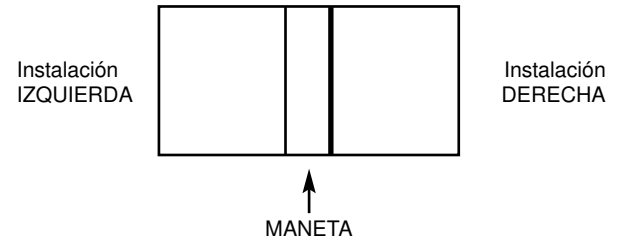
Corriente nominal (Ith) - A	3
-----------------------------	---

Contacto de auxiliar + contacto de alarma

Corriente nominal (Ith) - A	1NO+1NC - 3A
-----------------------------	--------------



CDM7-160	CDM7-250 CDM7-400	CDM7-800



- CONTACTO DE ALARMA
- CONTACTO AUXILIAR
- BOBINA DE EMISIÓN DE CORRIENTE
- BOBINA DE MÍNIMA TENSIÓN



CÓDIGO	REFERENCIA	DESCRIPCIÓN	REGULACIONES	kA/400V (Icu)
CDM7 - 125				
BA0101	CDM7-125L/3/12,5A	Interruptor Fijo 3 polos - 125A	12,5A	25
BA0102	CDM7-125L/3/16A		16A	
BA0103	CDM7-125L/3/20A		20A	
BA0104	CDM7-125L/3/25A		25A	
BA0105	CDM7-125L/3/32A		32A	
BA0106	CDM7-125L/3/40A		40A	
BA0107	CDM7-125L/3/50A		50A	
BA0108	CDM7-125L/3/63A		63A	
BA0109	CDM7-125L/3/80A		80A	
BA0110	CDM7-125L/3/100A		100A	
BA0111	CDM7-125L/3/125A		125A	
BA0121	CDM7-125M/3/12,5A	Interruptor Fijo 3 polos - 125A	12,5A	35
BA0122	CDM7-125M/3/16A		16A	
BA0123	CDM7-125M/3/20A		20A	
BA0124	CDM7-125M/3/25A		25A	
BA0125	CDM7-125M/3/32A		32A	
BA0126	CDM7-125M/3/40A		40A	
BA0127	CDM7-125M/3/50A		50A	
BA0128	CDM7-125M/3/63A		63A	
BA0129	CDM7-125M/3/80A		80A	
BA0130	CDM7-125M/3/100A		100A	
BA0131	CDM7-125M/3/125A		125A	

Nota: En stock aparatos tipo M en 3P y 4P. Tipos L y H bajo demanda.



¿Qué es el Servicio y Gestión al Instalador?

Es un servicio de calidad creado en el año 2005, orientado a cubrir las necesidades de información, formación y asesoramiento técnico integral, dentro del sector eléctrico y muy especialmente entre los instaladores electricistas con inquietud y ánimo de superación. El objetivo primordial es el de ofrecer servicios y gestiones que hagan el trabajo del instalador más cómodo y productivo.

P.V.P. del Servicio S.G.I. 60 € año