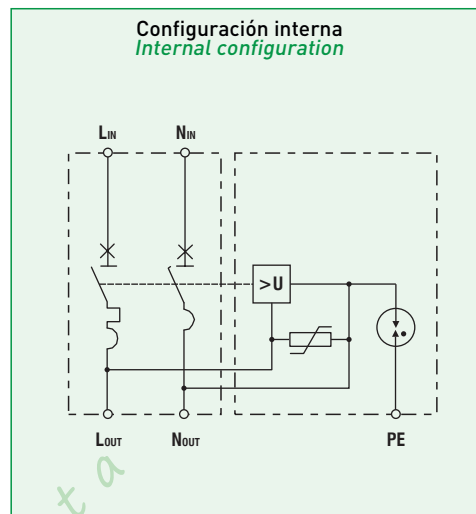
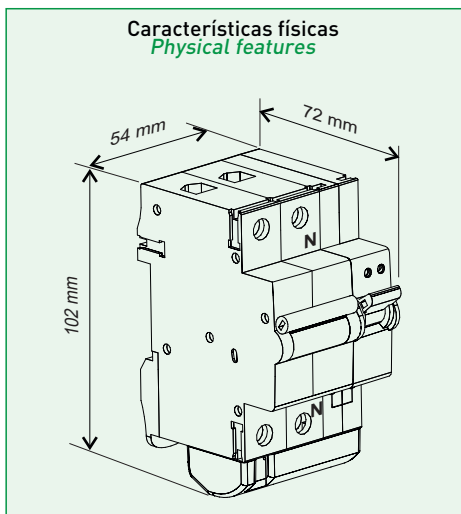


Serie V-CHECK 2MPT-MINI

Protector contra sobretensiones permanentes (POP) y transitorias con IGA incluido
Power frequency overvoltage (POP) and surge protection device (SPD) with MCB included



Características técnicas

Technical features

Modelos/Models Códigos/Codes	2MPT-MINI-10 77706512	2MPT-MINI-16 77706513	2MPT-MINI-20 77706514	2MPT-MINI-25 77706515	2MPT-MINI-32 77706516	2MPT-MINI-40 77706517	2MPT-MINI-50 77706518	2MPT-MINI-63 77706519
Protector contra sobretensiones transitorias Surge protection device								
Clasificación según EN 61643-11 Designation according to EN 61643-11				Tipo 2 / Type 2				
Clasificación según IEC 61643-1 Designation according to IEC 61643-1				Clase II / Class II				
Tensión máxima de servicio AC (L-N) Max. continuous operating voltage AC (L-N)	U _c [V]	275						
Tensión máxima de servicio AC (N-PE) Max. continuous operating voltage AC (N-PE)		254						
Corriente máxima de descarga (8/20) Maximum discharge current (8/20)	I _{max} [kA]	15						
Corriente nominal de descarga (8/20) Nominal discharge current (8/20)	I _n [kA]	5						
Nivel de protección en tensión (L-N) Voltage protection level (L-N)	U _p [kV]	≤ 1,1						
Nivel de protección en tensión (N-PE) Voltage protection level (N-PE)		≤ 1,5						
Tiempo de respuesta (L-N) Response time (L-N)	t _s [ns]	25						
Tiempo de respuesta (N-PE) Response time (N-PE)		100						
Indicación final de vida End of life indication				Si/ Yes				
Desconexión dinámica térmica (L-N) Dynamic thermal disconnection (L-N)				Si/ Yes				
Protector contra sobretensiones permanentes (POP) Power frequency overvoltage protective device (POP)								
Cumple con According to				UNE-EN 50550/EN 50550				
Tensión nominal AC 50 Hz Nominal voltage AC 50 Hz	U _n [V]	230						
Tiempo máximo de actuación Maximum break time	U _s [255V]	No disparo/No tripping						
Tiempo mínimo de no respuesta Minimum non-activating time		No disparo/No tripping						
Tiempo máximo de actuación Maximum break time	U _s [275V]	15						
Tiempo mínimo de no respuesta Minimum non-activating time		3						
Tiempo máximo de actuación Maximum break time	U _s [300V]	5						
Tiempo mínimo de no respuesta Minimum non-activating time		1						
Tiempo máximo de actuación Maximum break time	U _s [350V]	0,75						
Tiempo mínimo de no respuesta Minimum non-activating time		0,25						
Tiempo máximo de actuación Maximum break time	U _s [400V]	0,20						
Tiempo mínimo de no respuesta Minimum non-activating time		0,07						

Serie V-CHECK 2MPT-MINI

Protector contra sobretensiones permanentes (POP) y transitorias con IGA incluido
Power frequency overvoltage (POP) and surge protection device (SPD) with MCB included



Características técnicas Technical features

Modelos/Models Códigos/Codes	2MPT-MINI-10 77706512	2MPT-MINI-16 77706513	2MPT-MINI-20 77706514	2MPT-MINI-25 77706515	2MPT-MINI-32 77706516	2MPT-MINI-40 77706517	2MPT-MINI-50 77706518	2MPT-MINI-63 77706519	
Interruptor automático magnetotérmico Main circuit breaker									
Polos Poles	1P+N								
Curva de disparo Tripping curve	C								
Corriente nominal Nominal current	I_n [A]	10	16	20	25	32	40	50	63
Tensión nominal Nominal voltage	U_n [V]	230							
Frecuencia nominal Nominal frequency	f_n [Hz]	50							
Poder de corte asignado UNE EN 60898 Breaking capacity EN 60898	I_{cn} [A]	6000							
Poder de corte asignado UNE EN 60947-2 Breaking capacity EN 60947-2	I_{cn} [kA]	10							



solicita información del equipo
 que necesite y le enviamos
 presupuesto sin compromiso

91 366 00 63





¿Qué es el Servicio y Gestión al Instalador?

Es un servicio de calidad creado en el año 2005, orientado a cubrir las necesidades de información, formación y asesoramiento técnico integral, dentro del sector eléctrico y muy especialmente entre los instaladores electricistas con inquietud y ánimo de superación. El objetivo primordial es el de ofrecer servicios y gestiones que hagan el trabajo del instalador más cómodo y productivo.

P.V.P. del Servicio S.G.I. 60 € año