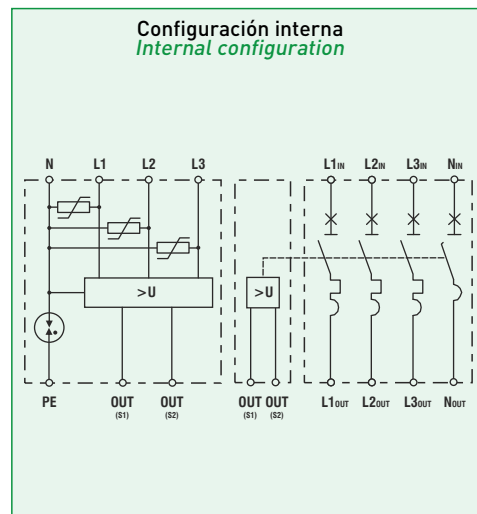
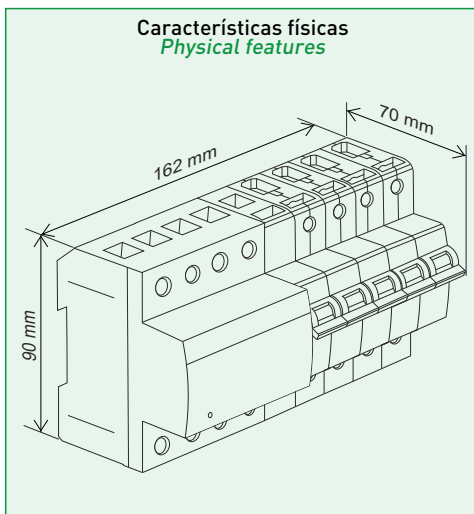
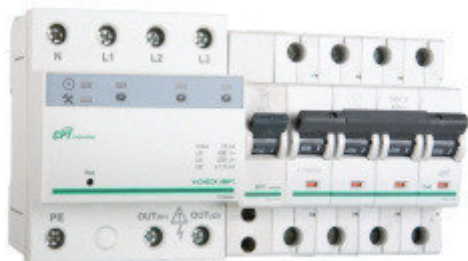


Serie V-CHECK 4MPT

Protector contra sobretensiones permanentes (POP) y transitorias con IGA incluido
Power frequency overvoltage (POP) and surge protection device (SPD) with MCB included



Características técnicas

Technical features

Modelos/Models Códigos/Codes	4MPT-10 77706477	4MPT-16 77706478	4MPT-20 77706476	4MPT-25 77706471	4MPT-32 77706472	4MPT-40 77706473	4MPT-50 77706474	4MPT-63 77706475
Protector contra sobretensiones transitorias Surge protection device								
Clasificación según EN 61643-11 Designation according to EN 61643-11			Tipo 2 / Type 2					
Clasificación según IEC 61643-1 Designation according to IEC 61643-1			Clase II / Class II					
Tensión máxima de servicio AC (L-N) Max. continuous operating voltage AC (L-N)	U _c [V]	400						
Tensión máxima de servicio AC (N-PE) Max. continuous operating voltage AC (N-PE)		254						
Corriente máxima de descarga (8/20) Maximum discharge current (8/20)	I _{max} [A]	15						
Corriente nominal de descarga (8/20) Nominal discharge current (8/20)	I _n [kA]	3						
Nivel de protección en tensión (L-N) Voltage protection level (L-N)	U _p [kV]	≤ 1,5						
Nivel de protección en tensión (N-PE) Voltage protection level (N-PE)		≤ 1,5						
Tiempo de respuesta (L-N) Response time (L-N)	t _s [ns]	25						
Tiempo de respuesta (N-PE) Response time (N-PE)		100						
Indicación final de vida End of life indication	Si/ Yes							
Desconexión dinámica térmica (L-N) Dynamic thermal disconnection (L-N)	Si/ Yes							
Protector contra sobretensiones permanentes (POP) Power frequency overvoltage protective device (POP)								
Cumple con According to			UNE-EN 50550/EN 50550					
Tensión nominal AC 50 Hz Nominal voltage AC 50 Hz	U _n [V]	230/400						
Tiempo máximo de actuación Maximum break time	U _s [255V]	No disparo/No tripping						
Tiempo mínimo de no respuesta Minimum non-activating time		No disparo/No tripping						
Tiempo máximo de actuación Maximum break time	U _s [275V]	15						
Tiempo mínimo de no respuesta Minimum non-activating time		3						
Tiempo máximo de actuación Maximum break time	U _s [300V]	5						
Tiempo mínimo de no respuesta Minimum non-activating time		1						
Tiempo máximo de actuación Maximum break time	U _s [350V]	0,75						
Tiempo mínimo de no respuesta Minimum non-activating time		0,25						
Tiempo máximo de actuación Maximum break time	U _s [400V]	0,20						
Tiempo mínimo de no respuesta Minimum non-activating time		0,07						



Serie V-CHECK 4MPT

Protector contra sobretensiones permanentes (POP) y transitorias con IGA incluido
Power frequency overvoltage (POP) and surge protection device (SPD) with MCB included



Características técnicas *Technical features*

Modelos/Models Códigos/Codes	4MPT-10 77706477	4MPT-16 77706478	4MPT-20 77706476	4MPT-25 77706471	4MPT-32 77706472	4MPT-40 77706473	4MPT-50 77706474	4MPT-63 77706475	
Interrupor automático magnetotérmico <i>Main circuit breaker</i>									
Polos <i>Poles</i>	3P+N								
Curva de disparo <i>Tripping curve</i>	C								
Corriente nominal <i>Nominal current</i>	I_n [A]	10	16	20	25	32	40	50	63
Tensión nominal <i>Nominal voltage</i>	U_n [V]	230/400							
Frecuencia nominal <i>Nominal frequency</i>	f_n [Hz]	50							
Poder de corte asignado UNE EN 60898 <i>Breaking capacity EN 60898</i>	I_{cn} [A]	6000							
Poder de corte asignado UNE EN 60947-2 <i>Breaking capacity EN 60947-2</i>	I_{cn} [kA]	10							



solicita información del equipo
que necesite y le enviamos
presupuesto sin compromiso

91 366 00 63





Gama V-CHECK 4MPT-xx

Protector trifásico contra sobretensiones permanentes y transitorias con IGA incorporado.
Three phase protector against permanent/temporary and transient overvoltages with a circuit breaker incorporated.



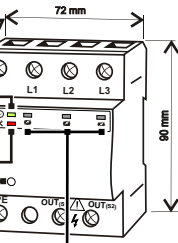
Características físicas / Physical features

Ventana indicador visual de fallo
Status indicator flag window

LED Verde:
Tensión de red correcta
Green LED:
Correct network voltage

LED Rojo:
Se enciende momentáneamente cuando hay sobretensión permanente.
Red LED:
It is lighted momentarily when a permanent/temporary overvoltage is present

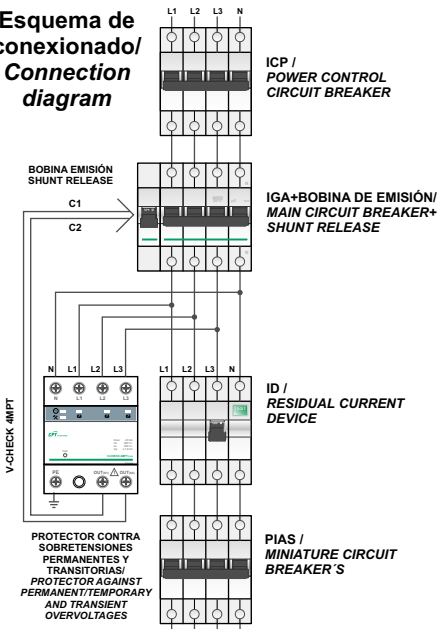
Pulsador Test:
Pulsar 5 segundos y Verificar que el Interruptor General Automático actúa, cortando la alimentación
Test button:
Push 5 seconds and check if the main circuit breaker is switched off



Ventanillas indicadoras:
Indica final de vida por sobretensión transitoria. Se ha de sustituir el protector.
Monitoring flags:
Indicates end of the life cycle by transient overvoltage. The protector must be replaced.

Montaje / Mounting : Rail DIN 35 mm - EN50022
Grado de protección/ Degree of protection: IP 20
Material envolvente: PC+FV
Housing material: PC+FG
Clase/Flammability class: UL 94 V-0
Capacidad en bornes de conexión flexible-rígido/
Flexible-rigid wiring connection section: 25 mm²-35 mm²

Esquema de conexión/ Connection diagram



Español

INFORMACIÓN GENERAL

La gama V-CHECK 4MPT-xx está especialmente diseñada para ofrecer una protección completa y eficaz contra las sobretensiones transitorias y permanentes que se producen en topología de red eléctrica trifásica TT. En caso de que se produzca una sobretensión, el protector evita que los equipos instalados aguas abajo queden dañados.

PRINCIPIOS DE FUNCIONAMIENTO DEL PROTECTOR:

1. PROTECCIÓN SOBRETENSIONES PERMANENTES

La gama V-CHECK 4MPT-xx protege los equipos contra las sobretensiones permanentes, provocadas por aumentos de la tensión de red (por ejemplo fallos de neutro). Cuando detecta una sobretensión permanente, provoca el disparo de un sistema auxiliar exterior (bobina de emisión). Cuando la tensión de la red eléctrica, (línea-neutro) supera la tensión de actuación (255V ≤ U_a ≤ 265V) el protector V-CHECK 4MPT-xx provoca la actuación del IGA, dejando sin suministro a los equipos. Los tiempos de actuación son progresivos, inferiores o iguales a 3,5 seg. para 265V y 0,8 seg. para 400 V, pudiendo prevenir las consecuencias de un fallo de neutro con cargas desequilibradas.

2. PROTECCIÓN SOBRETENSIONES TRANSITORIAS

Cuando se produce una sobretensión transitoria, el protector V-CHECK 4MPT-xx evita que los dispositivos conectados sufran deterioro o su destrucción inmediata.

En caso de fallo (ventanilla indica color rojo), el sistema de protección contra sobretensión transitoria del V-CHECK 4MPT-xx queda automáticamente desconectado de la red eléctrica, no obstante los equipos conectados aguas abajo continúan recibiendo alimentación eléctrica, aunque dicha protección ya no será operativa y se debe sustituir el protector.

VISUALIZACIÓN DE ESTADO DEL PROTECTOR

El V-CHECK 4MPT-xx dispone de cinco indicadores de estado: **Tres ventanillas indicadoras:** Se ha de sustituir el equipo por final de vida de la protección contra sobretensiones transitorias, en el caso de señalizarse en rojo alguna de ellas.

LED verde intermitente: El equipo funciona correctamente, indicando tensión de red adecuada.

LED rojo encendido (instante en que actúa sobre la bobina de emisión): Indica la existencia de sobretensión permanente. **Se debe comprobar el funcionamiento del protector periódicamente:** Presionar el pulsador Test durante 5 segundos, si observa que el LED rojo se enciende (unos instantes) y se corta el suministro eléctrico entonces el protector funciona correctamente.

IMPORTANTE:

V-Check 4MPT-XX es una solución compacta que incluye protector sobretensiones transitorias y permanentes e interruptor automático magnetotérmico con bobina de disparo. Sólo se garantiza el correcto funcionamiento instalándolo íntegramente como indica el esquema de conexión.

El cableado de conexión entre el protector y el Interruptor General Automático debe ser lo más corto posible. Para rearmar el IGA asociado será necesario rearmar primero la bobina de emisión causante del disparo del magnetotérmico.



El terminal de salida "OUT" está sometido a tensión, desconectar el IGA antes de efectuar cualquier manipulación/ Output can be active. Switch off circuit breaker before any manipulation.

La conexión a una toma de tierra es indispensable para el óptimo funcionamiento de la protección. Respetar la polaridad L1, L2, L3 y N.
Connection to an earthing system is essential for a proper operation of the protection. Respect polarity L1, L2, L3 and N.

* Cirprotec se reserva el derecho a realizar modificaciones en las características técnicas del producto sin previo aviso.
Cirprotec reserves the right to make modifications in the technical product characteristics without previous notice.

English

GENERAL INFORMATION

V-CHECK 4MPT-xx series is specially designed to offer a complete and effective protection against transient and permanent/temporary overvoltages on three-phase TT power distribution system. In case of overvoltage, protector will avoid damages on equipments or loads installed downstream.

HOW THE PROTECTOR WORKS:

1. PROTECTION AGAINST PERMANENT OVERVOLTAGES

V-CHECK 4MPT-xx series protect equipments installed downstream against permanent/temporary overvoltages when the network voltage increases, due to a neutral failure.

When it detects a permanent/temporary overvoltage in network power lines, its able to act on an external auxiliary system (shunt release).

When voltage of electrical network, (line-neutral), exceeds activation voltage (255V ≤ U_a ≤ 265V), V-CHECK 4MPT-xx protector switches off the main circuit breaker, preventing consequences of a neutral failure with no equilibrated loads. Activation time is progressive, less or equal than 3.5 seconds for 265 V and 0.8 seconds for 400 V.

2. PROTECTION AGAINST TRANSIENT OVERVOLTAGES

V-CHECK 4MPT-xx protector prevents damages on equipments when a transient overvoltage is induced in power lines.

In case of failure, (flag indicates red colour permanently), transient overvoltage protection system of V-CHECK 4MPT-xx is automatically disconnected from the electrical network. Nevertheless equipments connected downstream will be still receiving main supply although protection against transient overvoltages will be not operative and protector has to be replaced.

MONITORING PROTECTOR STATUS

V-CHECK 4MPT-xx is provided by five status indicators:

Three Monitoring flags: When one of them turns red, equipment must be replaced by attaining final transient lifetime. **Green intermittent LED:** Equipment operates correctly, indicating a correct network voltage.

Red lighted LED (instant when it acts on shunt release): Indicates the existence of a permanent/temporary overvoltage.

The correct operation of the protector must be checked periodically: Push the Test button during 5 seconds, if the red LED is lighted (during a few moments) and the main circuit breaker is switched off, then protector works properly.

IMPORTANT:

V-Check 4MPT-XX is a non-separable solution which includes an SPD, protection against temporary overvoltage and a circuit breaker (with shunt release). Cirprotec only guarantees the correct functioning of the whole solution, if the installation is connected as it is shown in the connection diagram.

Wiring connections between protector and main circuit breaker should be as short as possible.

In order to restore the system, the shunt release, must be switched on before main circuit breaker.

Características técnicas/Technical data

Modelo V-CHECK / Model / V-CHECK Código / Code	4MPT-10	4MPT-16	4MPT-20	4MPT-25	4MPT-32	4MPT-40	4MPT-50	4MPT-63
	77 706 477	77 706 478	77 706 476	77 706 471	77 706 472	77 706 473	77 706 474	77 706 475
			4MPT-20 PLUS	4MPT-25 PLUS	4MPT-32 PLUS	4MPT-40 PLUS	4MPT-50 PLUS	4MPT-63 PLUS
			77 706 466	77 706 461	77 706 462	77 706 463	77 706 464	77 706 465

Características Generales/General Features

Tensión nominal/Nominal voltage	U _N (L-N)	230/400 V~ +/- 10%
Máxima Sobretensión/Maximum Overvoltage	(L-N)	400 V~
Frecuencia/Frequency		50 Hz
Dimensiones/Dimensions		162 x 90 x 69 mm.
Peso/Weight		(4MPT PLUS)1085g/(4MPT)985g
Funcionamiento: Las salidas actúan sobre una bobina de emisión./Operation: The outputs operate on a shunt release.		
Tensión de actuación para/Acting voltage for	U _a	255 ≤ U _a ≤ 265
Tiempo de actuación para/Acting time for		265 V ≤ 3,5 s 400 V ≤ 0,8 s

Características protección transitoria/Features for transient protection

Tipo según EN 61643-11/Type according to EN 61643-11	Tipo 2/Type II	4MPT PLUS	4MPT
Intensidad nom. de descarga/Nominal discharge current	I _n	15 kA	3 kA
Intensidad máx. de descarga/Maximum discharge current	I _{max}	40 kA	15 kA
Nivel de protección/Protection level	U _p	≤ 1.8 kV	≤ 1.5 kV
Tiempo de respuesta/Response time	t _A	≤ 25 ns (L-N) ≤ 100 ns (N-PE)	
Corriente de cortocircuito/Shortcircuit current	I _{cc}	25 kA - 50 Hz	10 kA - 50 Hz

Características eléctricas disyuntor/Electrical characteristics circuit breaker

Corriente asignada/Rated current	10A	16A	20A	25A	32A	40A	50A	63A
	Curva C	Curva C	Curva C	Curva C	Curva C	Curva C	Curva C	Curva C
Poder de corte/Breaking capacity	6 kA - 50 Hz (UNE-EN 60898) 10 kA - 50 Hz (UNE-EN 60947-2)							



¿Qué es el Servicio y Gestión al Instalador?

Es un servicio de calidad creado en el año 2005, orientado a cubrir las necesidades de información, formación y asesoramiento técnico integral, dentro del sector eléctrico y muy especialmente entre los instaladores electricistas con inquietud y ánimo de superación. El objetivo primordial es el de ofrecer servicios y gestiones que hagan el trabajo del instalador más cómodo y productivo.

P.V.P. del Servicio S.G.I. 60 € año

El perfecto bus de comunicación entre el sector eléctrico y la formación

C/ Toledo, 176-MADRID 28005-Telf. 913660063- Fax: 913664655- www.plcmadrid.es- plcmadrid@plcmadrid.es