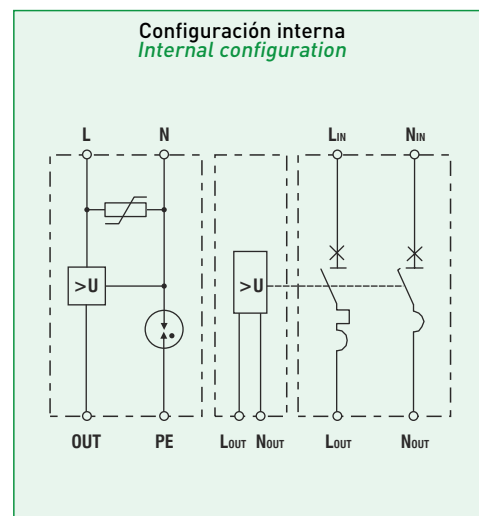
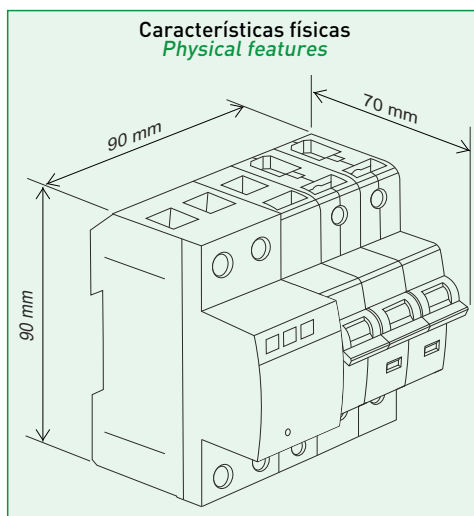


# Serie V-CHECK 2MPT

Protector contra sobretensiones permanentes (POP) y transitorias con IGA incluido  
Power frequency overvoltage (POP) and surge protection device (SPD) with MCB included



## Características técnicas

Technical features

Modelos/Models Códigos/Codes	2MPT-25 77706451	2MPT-32 77706452	2MPT-40 77706453	2MPT-50 77706454	2MPT-63 77706455
Protector contra sobretensiones transitorias Surge protection device					
Clasificación según EN 61643-11 Designation according to EN 61643-11	Tipo 2 / Type 2				
Clasificación según IEC 61643-1 Designation according to IEC 61643-1	Clase II / Class II				
Tensión máxima de servicio AC (L-N) Max. continuous operating voltage AC (L-N)	U <sub>c</sub> [V]	400			
Tensión máxima de servicio AC (N-PE) Max. continuous operating voltage AC (N-PE)		254			
Corriente máxima de descarga (8/20) Maximum discharge current (8/20)	I <sub>max</sub> [A]	15			
Corriente nominal de descarga (8/20) Nominal discharge current (8/20)	I <sub>n</sub> [kA]	3			
Nivel de protección en tensión (L-N) Voltage protection level (L-N)	U <sub>p</sub> [kV]	≤ 1,5			
Nivel de protección en tensión (N-PE) Voltage protection level (N-PE)		≤ 1,5			
Tiempo de respuesta (L-N) Response time (L-N)	t <sub>s</sub> [ns]	25			
Tiempo de respuesta (N-PE) Response time (N-PE)		100			
Indicación final de vida End of life indication	Si/ Yes				
Desconexión dinámica térmica (L-N) Dynamic thermal disconnection (L-N)	Si/ Yes				
Protector contra sobretensiones permanentes (POP) Power frequency overvoltage protective device (POP)					
Cumple con According to	UNE-EN 50550/EN 50550				
Tensión nominal AC 50 Hz Nominal voltage AC 50 Hz	U <sub>n</sub> [V]	230			
Tiempo máximo de actuación Maximum break time	U <sub>s</sub> [255V]	No disparo/No tripping			
Tiempo mínimo de no respuesta Minimum non-activating time		No disparo/No tripping			
Tiempo máximo de actuación Maximum break time	U <sub>s</sub> [275V]	15			
Tiempo mínimo de no respuesta Minimum non-activating time		3			
Tiempo máximo de actuación Maximum break time	U <sub>s</sub> [300V]	5			
Tiempo mínimo de no respuesta Minimum non-activating time		1			
Tiempo máximo de actuación Maximum break time	U <sub>s</sub> [350V]	0,75			
Tiempo mínimo de no respuesta Minimum non-activating time		0,25			
Tiempo máximo de actuación Maximum break time	U <sub>s</sub> [400V]	0,20			
Tiempo mínimo de no respuesta Minimum non-activating time		0,07			



# Serie V-CHECK 2MPT

Protector contra sobretensiones permanentes (POP) y transitorias con IGA incluido  
*Power frequency overvoltage (POP) and surge protection device (SPD) with MCB included*

**CPT** cirprotec

## Características técnicas *Technical features*

Modelos/Models Códigos/Codes	2MPT-25 77706451	2MPT-32 77706452	2MPT-40 77706453	2MPT-50 77706454	2MPT-63 77706455	
Interrupor automático magnetotérmico <i>Main circuit breaker</i>						
Polos <i>Poles</i>	1P+N					
Curva de disparo <i>Tripping curve</i>	C					
Corriente nominal <i>Nominal current</i>	$I_n$ [A]	25	32	40	50	63
Tensión nominal <i>Nominal voltage</i>	$U_n$ [V]	230				
Frecuencia nominal <i>Nominal frequency</i>	$f_n$ [Hz]	50				
Poder de corte asignado UNE EN 60898 <i>Breaking capacity EN 60898</i>	$I_{cn}$ [A]	6000				
Poder de corte asignado UNE EN 60947-2 <i>Breaking capacity EN 60947-2</i>	$I_{cn}$ [kA]	10				

## Protectores Combinados contra Sobretensiones



**Ei** EL Instalador  
ELECTRICISTA

contacto@elinstaladorelectricista.es [www.elinstaladorelectricista.es](http://www.elinstaladorelectricista.es)

solicita información del equipo  
que necesite y le enviamos  
presupuesto sin compromiso

**91 366 00 63**





## ¿Qué es el Servicio y Gestión al Instalador?

Es un servicio de calidad creado en el año 2005, orientado a cubrir las necesidades de información, formación y asesoramiento técnico integral, dentro del sector eléctrico y muy especialmente entre los instaladores electricistas con inquietud y ánimo de superación. El objetivo primordial es el de ofrecer servicios y gestiones que hagan el trabajo del instalador más cómodo y productivo.

**P.V.P. del Servicio S.G.I. 60 € año**

El perfecto bus de comunicación entre el sector eléctrico y la formación

C/ Toledo, 176-MADRID 28005-Telf. 913660063- Fax: 913664655- [www.plcmadrid.es](http://www.plcmadrid.es)- [plcmadrid@plcmadrid.es](mailto:plcmadrid@plcmadrid.es)