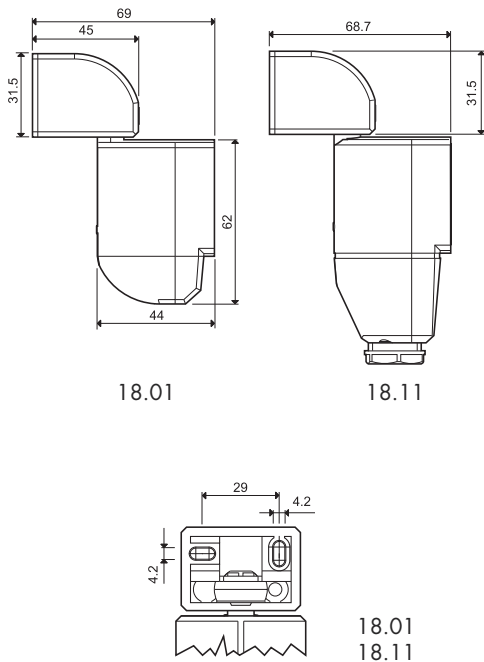


Características

Detector de movimiento por infrarrojos

- Dimensiones reducidas
- Dotado de sensor crepuscular y tiempo de retardo
- Utilizable en cualquier posición para la detección de movimiento
- Amplio ángulo de detección



18.01

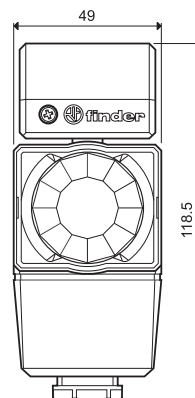
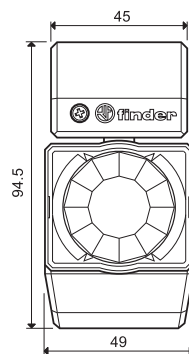


18.11



- 1 NA 10 A
- Instalación en interiores
- Indicado en particular para montaje en pared

- 1 NA 10 A
- Instalación en exteriores
- Indicado en particular para montaje en pared



Características de los contactos

Número de contactos	1 NA		1 NA	
Corriente nominal/Máx. corriente instantánea A	10/20 (100 A - 5 ms)		10/20 (100 A - 5 ms)	
Tensión nominal/Máx. tensión de conmutación V AC	230/230		230/230	
Potencia nominal en AC1 VA	2300		2300	
Potencia nominal en AC15 (120/230 V) VA	250	450	250	450
Potencia nominal de las lámparas: incandescentes (120/230V) W	500	1000	500	1000
fluorescentes con corrección del factor de potencia (120/230V) W	200	350	200	350
fluorescentes sin corrección del factor de potencia (120/230V) W	250	500	250	500
halógeno (120/230V) W	500	1000	500	1000
Material estándar de los contactos	AgSnO ₂		AgSnO ₂	

Características de la alimentación

Tensión de alimentación V AC (50/60 Hz) nominal (U _N) DC	120...230		120...230	
Potencia nominal en AC/DC VA (50 Hz)/W	2.5/—		2.5/—	
Régimen de funcionamiento V AC (50/60 Hz) DC	96...253		96...253	
	—		—	

Características generales

Vida útil eléctrica bajo carga en AC1 ciclos	100 · 10 ³		100 · 10 ³	
Umbral de intervención crepuscular lx	5...350		5...350	
Regulación retardo al apagado	10 s...12 min		10 s...12 min	
Ángulo de detección	110°		110°	
Profundidad de campo m	10		10	
Temperatura ambiente °C	-10...+50		-30...+50	
Grado de protección	IP 40		IP 54	

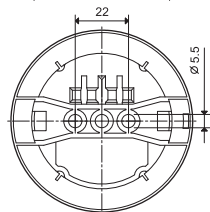
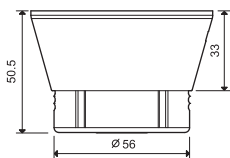
Homologaciones (según los tipos)



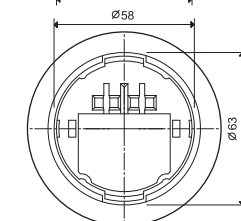
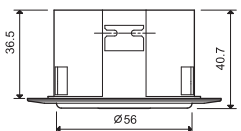
Características

Detector del movimiento para instalaciones internas

- Dimensiones reducidas
- Dotado de sensor crepuscular y tiempo de retardo
- Amplio ángulo de detección



18.21



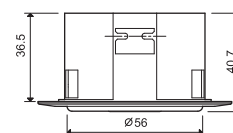
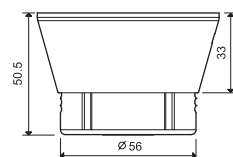
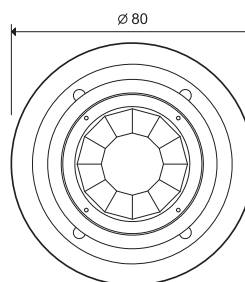
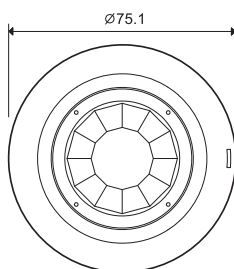
18.31 / 18.31...0031



- 1 NA 10 A
- Instalación en interiores
- Indicado particularmente para montaje en techo
- Salida conectada a la tensión de alimentación

- 1 NA 10 A
- Instalación en interiores
- Empotrado en techo
- Salida conectada a la tensión de alimentación

- 1 NA 10 A
- Instalación en interiores
- Como detector de movimiento en techos hasta 6 m de altura
- Como detector de presencia en techos hasta 2,8 m de altura
- Retardo al apagado (30 s...35 min)



Características de los contactos

Número de contactos	1 NA		1 NA		1 NA	
Corriente nominal/Máx. corriente instantánea A	10/20 (100 A - 5 ms)		10/20 (100 A - 5 ms)		10/20 (100 A - 5 ms)	
Tensión nominal/Máx. tensión de conmutación V AC	230/230		230/230		230/230	
Potencia nominal en AC1 VA	2300		2300		2300	
Potencia nominal en AC15 (120/230 V) VA	250	450	250	450	250	450
Potencia nominal de las lámparas: incandescentes (120/230V) W	500	1000	500	1000	500	1000
fluorescentes con corrección del factor de potencia (120/230V) W	200	350	200	350	200	350
fluorescentes sin corrección del factor de potencia (120/230V) W	250	500	250	500	250	500
halógeno (120/230V) W	500	1000	500	1000	500	1000

Material estándar de los contactos AgSnO₂

Características de la alimentación

Tensión de alimentación V AC (50/60 Hz) nominal (U _N)	DC	120...230	120...230	120...230
Potencia nominal en AC/DC VA (50 Hz)/W		2/1	2/1	2/1
Régimen de funcionamiento V AC (50/60 Hz) DC		96...253	96...253	96...253

Características generales

Vida útil eléctrica bajo carga en AC1 ciclos		100 · 10 ³	100 · 10 ³	100 · 10 ³
Umbral de intervención crepuscular lx		5...350	5...350	5...350
Regulación retardo al apagado		10 s...12 min	10 s...12 min	30 s...35 min
Ángulo de detección		110°	110°	110°
Diámetro de área de detección m		Ver diagrama en página 6	Ver diagrama en página 6	Ver diagrama en página 6
Temperatura ambiente °C		-10...+50	-10...+50	-10...+50
Grado de protección		IP 40	IP 40	IP 40

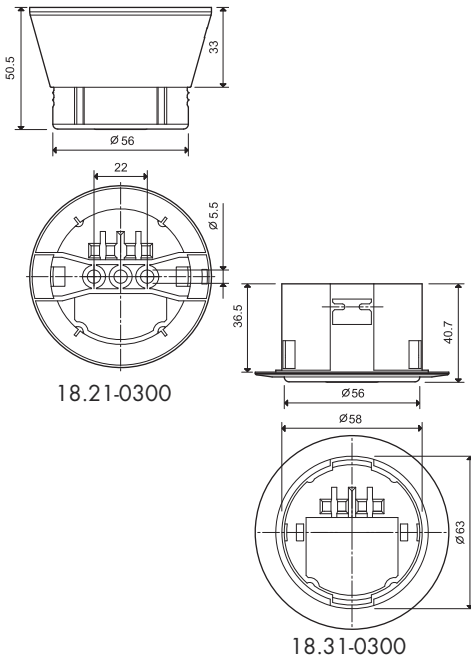
Homologaciones (según los tipos)



Características

Detector del movimiento para instalaciones internas, con contacto libre de potencial

- En aplicaciones que precisen de interfaz a un PLC o sistema domótico
- Dimensiones reducidas
- Dotado de sensor crepuscular y tiempo de retardo
- Amplio ángulo de detección



NEW 18.21-0300

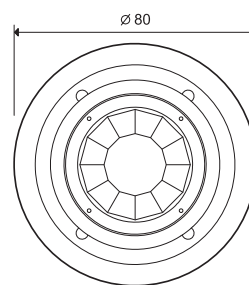
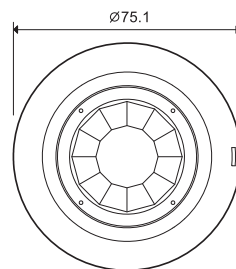


- 1 NA 10 A
- Instalación en interiores
- Indicado particularmente para montaje en techo
- Salida con contacto libre de potencial

NEW 18.31-0300



- 1 NA 10 A
- Instalación en interiores
- Empotrado en techo
- Salida con contacto libre de potencial



Características de los contactos		
Número de contactos	1 NA	1 NA
Corriente nominal/Máx. corriente instantánea A	10/20 (100 A - 5 ms)	10/20 (100 A - 5 ms)
Tensión nominal/Máx. tensión de conmutación V AC	250/400	250/400
Potencia nominal en AC1 VA	2500	2500
Potencia nominal en AC15 (230 V) VA	450	450
Potencia nominal de las lámparas: incandescentes (120/230V) W	1000	1000
fluorescentes con corrección del factor de potencia (120/230V) W	350	350
fluorescentes sin corrección del factor de potencia (120/230V) W	500	500
halógeno (230V) W	1000	1000
Material estándar de los contactos	AgSnO ₂	AgSnO ₂
Características de la alimentación		
Tensión de alimentación V AC (50/60 Hz) nominal (U _N) V AC (50/60 Hz)/DC	120...230	120...230
Potencia nominal en AC/DC VA (50 Hz)/W	2/1	2/1
Régimen de funcionamiento V AC (50/60 Hz)	96...253	96...253
V AC (50/60 Hz)/DC	19.2...26.4	19.2...26.4
Características generales		
Vida útil eléctrica bajo carga en AC1 ciclos	100 · 10 ³	100 · 10 ³
Umbral de intervención crepuscular lx	5...350	5...350
Regulación retardo al apagado	10 s...12 min	10 s...12 min
Ángulo de detección	110°	110°
Diámetro de área de detección m	Ver diagrama en página 6	Ver diagrama en página 6
Temperatura ambiente °C	-10...+50	-10...+50
Grado de protección	IP 40	IP 40
Homologaciones (según los tipos)		

Codificación

Ejemplo: serie 18, detector de movimiento, montaje en pared, 1 NA - 10 A, alimentación 120...230 V AC.

1 8 . 0 1 . 8 . 2 3 0 . 0 0 0 0 0

Serie —————
Tipo —————
 0 = Instalación en interiores - montaje en pared
 1 = Instalación en exteriores
 2 = Instalación en interiores - montaje en techo
 3 = Instalación en interiores - empotrado en techo

Circuito de contactos —————
 0 = Conectado a tensión de alimentación
 3 = Contacto libre de potencial (solo 18.21/31-0300)
Tensión de alimentación
 024 = 24 V AC/DC para tipos solo 18.21/31-0300
 230 = 120...230 V
Tipo de alimentación
 0 = AC (50/60 Hz)/DC (solo 24 V)
 8 = AC (50/60 Hz)
Número contactos
 1 = 1 interruptor unipolar, 10 A

Versión especial
 31 = Techos altos,
 (30 s...35 min)

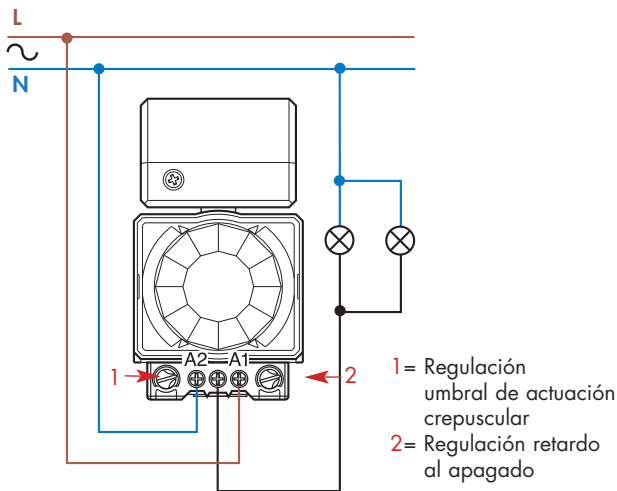
Características generales

Aislamiento		
Rigidez dieléctrica entre contactos abiertos V AC		1000
Entre alimentación y contactos V AC		1500 (tipos 18.21...0300, 18.31...0300)
Otros datos		
Par de apriete Nm	0.5	
Sección máxima de los conductores mm ²	1.5	

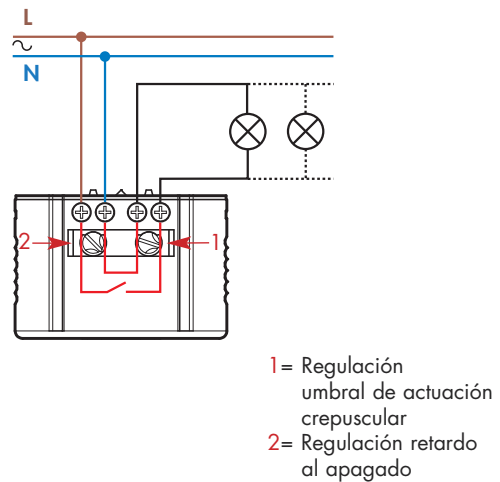
- Tras la alimentación inicial y después de cada nueva alimentación seguida a una interrupción de red, el detector efectúa un reajuste de hardware-software durante aproximadamente 30 segundos. El comportamiento de la salida durante estos 30 segundos dependerá de las siguientes circunstancias:
 - Si la salida del detector estaba conectada antes de la interrupción de red y si el nivel lumínico (actual) está por debajo del umbral ajustado, el contacto de salida cerrará inmediatamente cuando retorne la alimentación y se mantendrá cerrado durante el tiempo ajustado (independientemente de haber detectado o no).
 - Si la salida del detector estaba desconectada antes de la interrupción de red, o si el nivel lumínico (actual) está por encima del umbral ajustado, la salida no conectará hasta el fin de la fase de reajuste (cuando detecte movimiento).

Esquemas de conexión

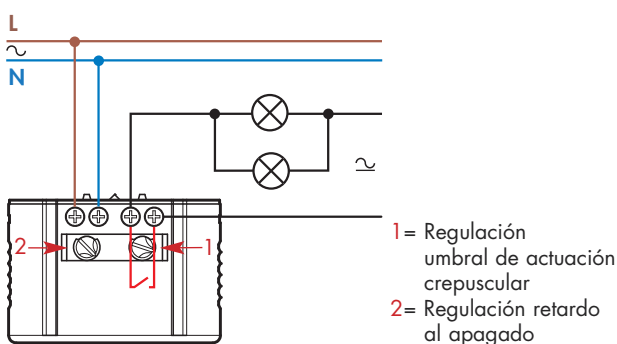
Tipo 18.01 / 18.11



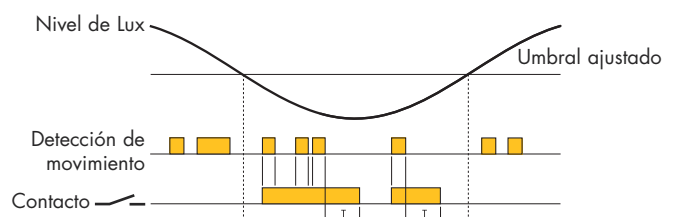
Tipo 18.21 / 18.31 / 18.31...0031



Tipo 18.21-0300 / 18.31-0300

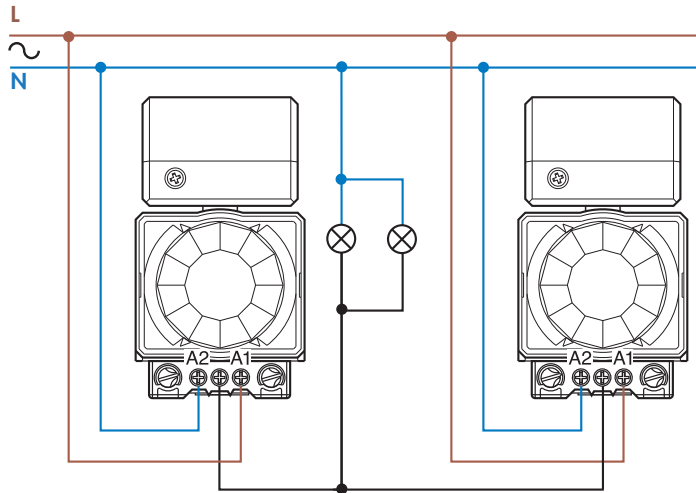


El relé desconecta pasado el tiempo ajustado (T), después de la última detección de movimiento.



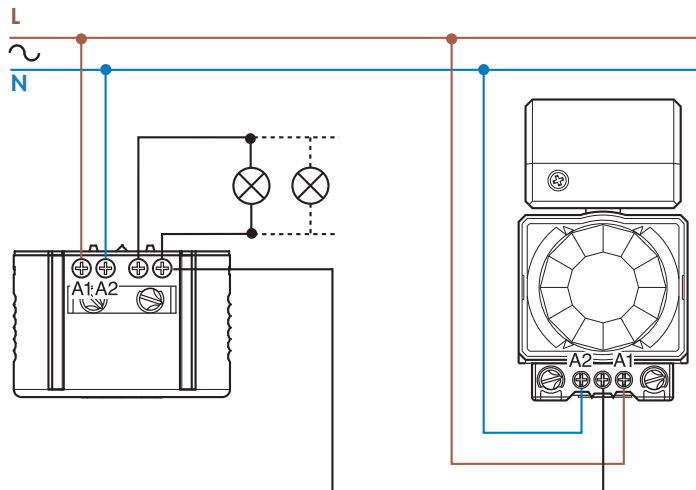
Esquemas de conexión en paralelo

Tipo 18.01 / 18.11



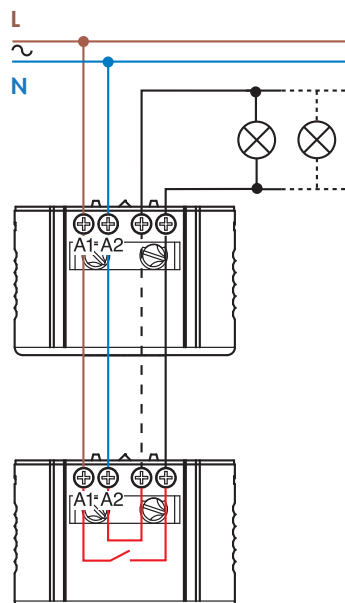
Atención: respetar la polaridad indicada para Fase y Neutro

Tipo 18.01 / 18.21



Atención: respetar la polaridad indicada para Fase y Neutro

Tipo 18.21 / 18.31 / 18.31...0031



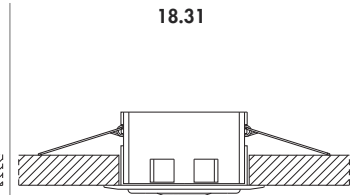
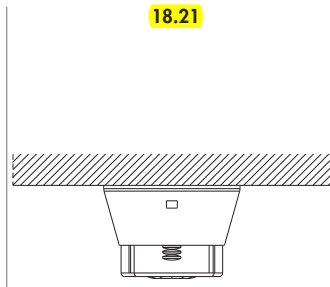
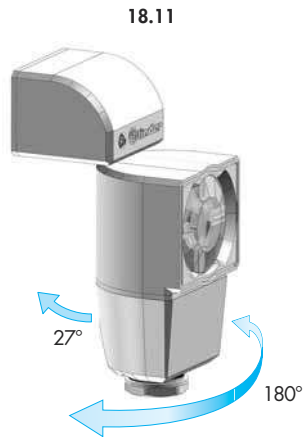
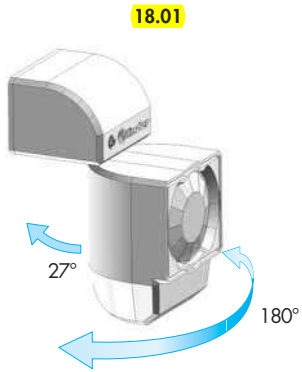
Atención: respetar la polaridad indicada para Fase y Neutro

Instalación y orientación

Instalación a muro

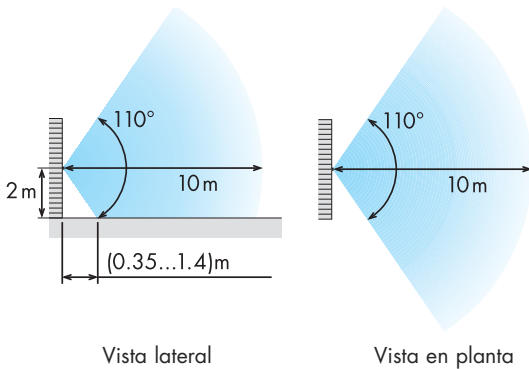
Montaje en superficie

Montaje encastrado



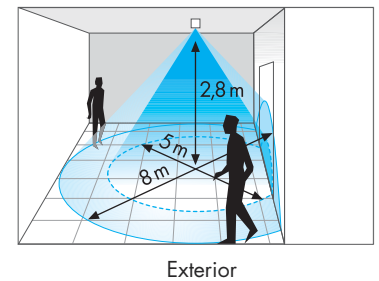
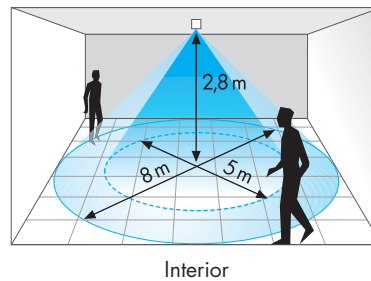
Campo de cobertura

18.01, 18.11 - Instalación a muro

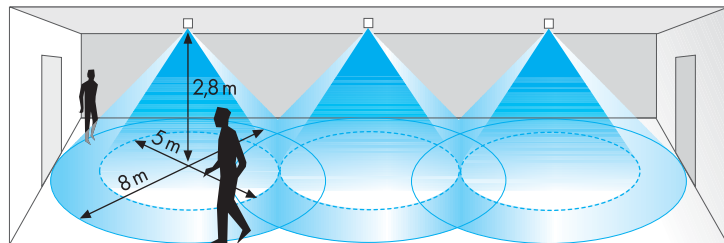
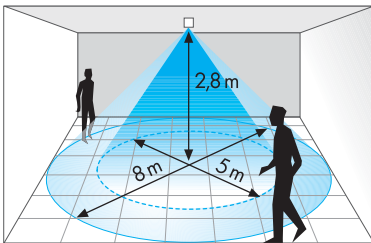


18.01 - Instalación a cielorraso

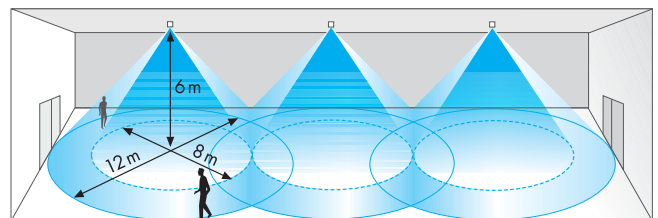
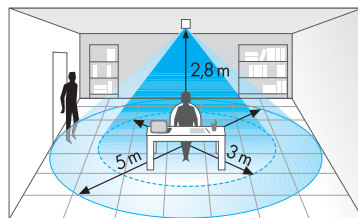
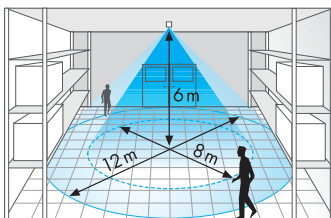
18.11 - Instalación a cielorraso



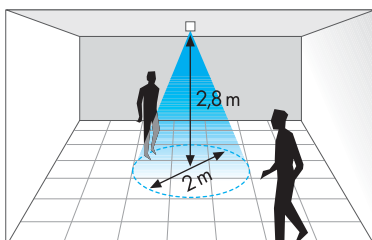
18.21, 18.31 - Instalación en techo o falso techo



18.31...0031 - Instalación en techos altos



Accesorios



Pestaña/membrana reductora del ángulo de detección en los tipos 18.21 y 18.31

Instalando el producto en el techo o falso techo a una altura de 2.8 metros el diámetro del área de acción es de 2 metros.