

## Características

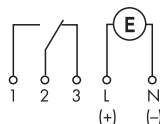
### Interruptores horarios digitales - semanales

- **Tipo 12.21** - 1 contacto conmutado 16 A anchura 35.8 mm
- **Tipo 12.22** - 2 contactos conmutados 16 A anchura 35.8 mm
- **Tipo 12.71** - 1 contacto conmutado 16 A anchura 17.6 mm
- Disponible para alimentación a 230 V AC o 12, 24 V AC/DC
- Intervalo mínimo de programación 1 minuto
- Programación sin alimentación
- Función impulso:
  - 1s... 59: 59(mm:ss)
- Cambio automático de la hora solar legal
- Montaje en carril de 35 mm (EN 60715)

12.21



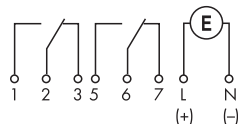
- Digital/semanal
- 1 contacto conmutado
- Montaje en carril de 35 mm



12.22



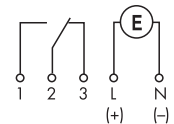
- Digital/semanal
- 2 contactos conmutados
- Montaje en carril de 35 mm



12.71



- Digital/semanal
- 1 contacto conmutado
- Montaje en carril de 35 mm



solicita información del equipo que necesite y le enviamos presupuesto sin compromiso  
**91 366 00 63**  
**639 45 79 72**

Dimensiones ver página 10, 11

### Características de los contactos

| Configuración de contactos                                   | 1 contacto conmutado | 2 contactos conmutados | 1 contacto conmutado |
|--|----------------------|------------------------|----------------------|
| Corriente nominal/Máx. corriente instantánea A               | 16/30                | 16/30                  | 16/30                |
| Tensión nominal/Máx. tensión de conmutación V AC             | 250/—                | 250/—                  | 250/—                |
| Potencia nominal en AC1 VA                                   | 4000                 | 4000                   | 4000                 |
| Potencia nominal en AC15 (230 V AC) VA                       | 750                  | 750                    | 420                  |
| Potencia nominal de las lámparas: incandescentes (230V) W    | 2000 (contacto NA)   | 2000 (contacto NA)     | 2000 (contacto NA)   |
| fluorescentes con corrección del factor de potencia (230V) W | 420 (contacto NA)    | 420 (contacto NA)      | 420 (contacto NA)    |
| fluorescentes sin corrección del factor de potencia (230V) W | 1000 (contacto NA)   | 1000 (contacto NA)     | 1000 (contacto NA)   |
| halógeno (230V) W  | 2000 (contacto NA)   | 2000 (contacto NA)     | 2000 (contacto NA)   |
| Carga mínima conmutable mW (V/mA)                            | 1000 (10/10)         | 1000 (10/10)           | 1000 (10/10)         |
| Material estándar de los contactos                           | AgCdO                | AgCdO                  | AgNi                 |

### Características de la bobina

| Tensión de alimentación nominal (U <sub>N</sub> ) V AC (50/60 Hz) | —                         | 120 - 230                  | —                         | 120 - 230                  | —                         | 230                        |
|---|---------------------------|----------------------------|---------------------------|----------------------------|---------------------------|----------------------------|
| nominal (U <sub>N</sub> ) V AC/DC                                 | 12 - 24                   | —                          | 24                        | —                          | 24                        | —                          |
| Potencia nominal en AC/DC VA (50 Hz)/W                            | 1.4/1.4                   | 2/—                        | 1.4/1.4                   | 2/—                        | 1.4/1.4                   | 2/—                        |
| Régimen de funcionamiento AC (50 Hz)                              | (0.9...1.1)U <sub>N</sub> | (0.85...1.1)U <sub>N</sub> | (0.9...1.1)U <sub>N</sub> | (0.85...1.1)U <sub>N</sub> | (0.9...1.1)U <sub>N</sub> | (0.85...1.1)U <sub>N</sub> |
| DC  | (0.9...1.1)U <sub>N</sub> | —                          | (0.9...1.1)U <sub>N</sub> | —                          | (0.9...1.1)U <sub>N</sub> | —                          |

### Características generales

|  |                      |                      |                      |
|--|----------------------|----------------------|----------------------|
| Vida útil eléctrica bajo carga en AC1 ciclos | 50 · 10 <sup>3</sup> | 50 · 10 <sup>3</sup> | 50 · 10 <sup>3</sup> |
| Tipo de programación                         | semanal              | semanal              | semanal              |
| Capacidad de memoria de maniobras *          | 30                   | 30                   | 30                   |
| Configuración mínima del intervalo min       | 1                    | 1                    | 1                    |
| Precisión s/día                              | 0.5                  | 0.5                  | 0.5                  |
| Temperatura ambiente °C                      | -30...+55            | -30...+55            | -30...+55            |
| Grado de protección                          | IP 20                | IP 20                | IP 20                |

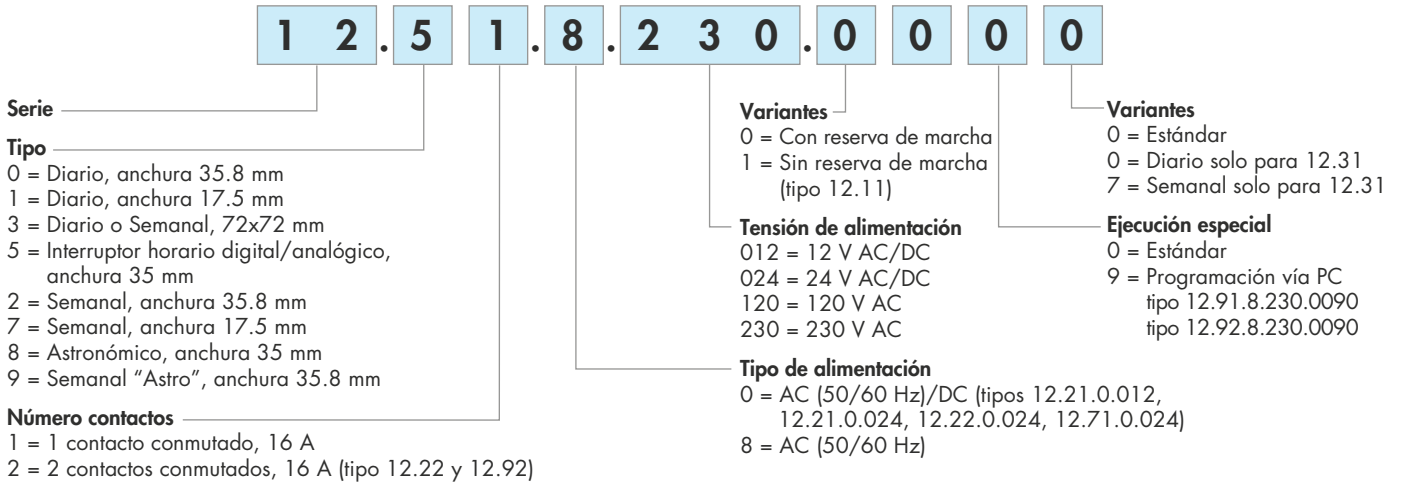
### Homologaciones (según los tipos)



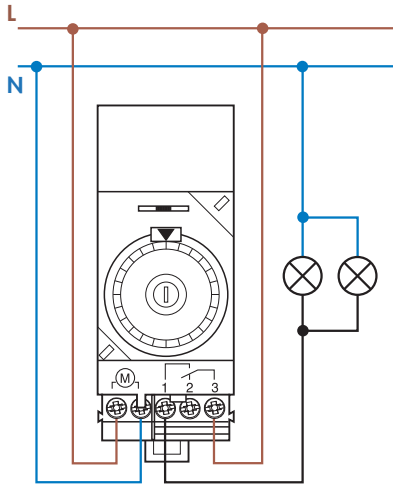
\* Funciones en memoria se ejecutarán más de una vez si se han seleccionado los días pertinentes.

**Codificación**

Ejemplo: serie12, interruptor horario digital/analógico, 1 contacto conmutado 16 A, alimentación 230 V AC.



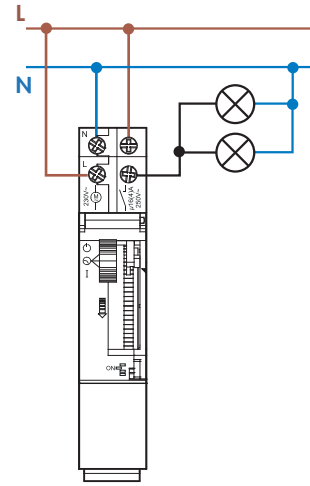
Esquemas de conexión



**Tipo 12.01**

Selector:

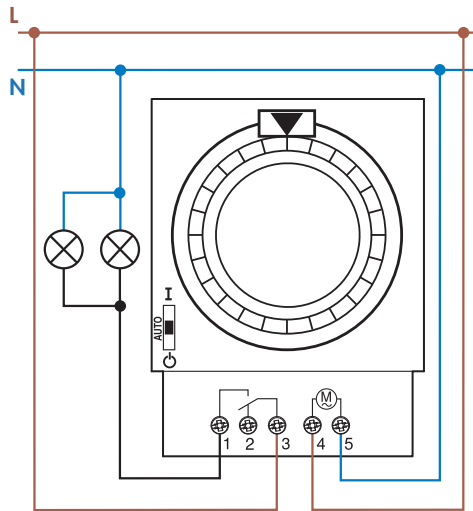
- ⊖ = Fuera de servicio - permanentemente OFF
- AUTO = Automático
- I = Marcha forzada - permanentemente ON



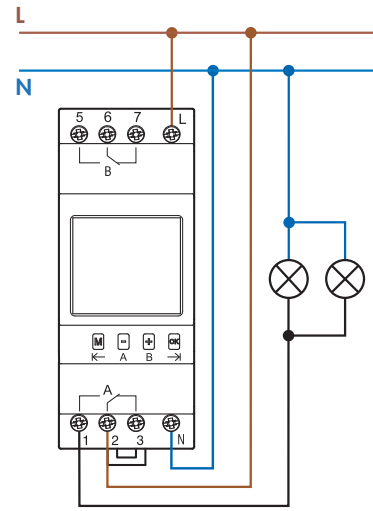
**Tipo 12.11**

Selector:

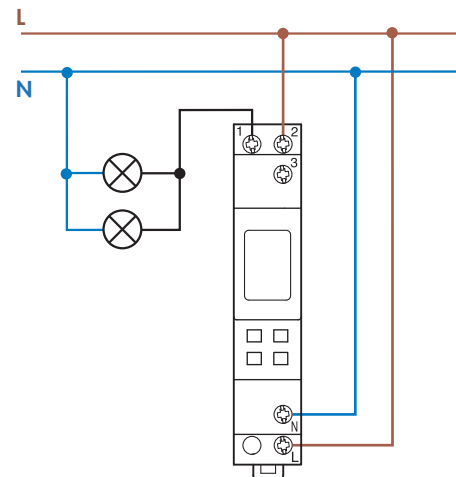
- ⊖ = Fuera de servicio - permanentemente OFF
- ⊖ = Automático
- I = Marcha forzada - permanentemente ON



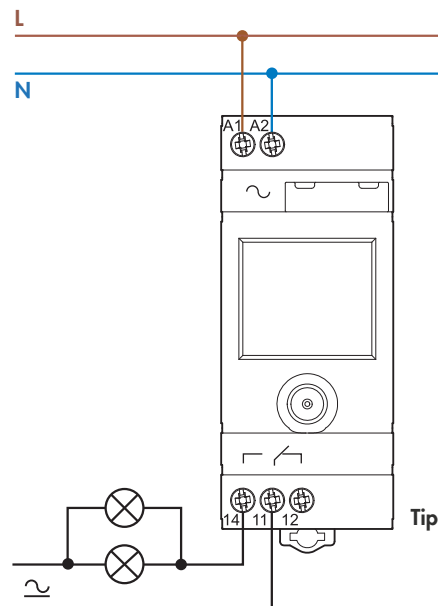
**Tipo 12.31**



**Tipo 12.21  
12.22  
12.91  
12.92**



**Tipo 12.71**



**Tipo 12.51  
12.81**

| INSTALACIONES INTERIORES EN VIVIENDAS NÚMERO DE CIRCUITOS Y SUS CARACTERÍSTICAS |                 |  |  |                                   |                        |         |
|---|-----------------|--|--|-----------------------------------|------------------------|---------|
| Designación del circuito de utilización   | Nº              | Potencia prevista (W)                    | Nº Máximo de puntos o tomas por circuito | Sección mínima (mm <sup>2</sup> ) | Diámetro del tubo (mm) | PIA (A) |
| Iluminación   | C <sub>1</sub>  | 2.300                                    | 30                                       | 1,5                               | 16                     | 10      |
| Tomas de corriente de uso general   | C <sub>2</sub>  | 3.450                                    | 20                                       | 2,5                               | 20                     | 16      |
| Cocina y horno  | C <sub>3</sub>  | 5.400                                    | 2  | 6                                 | 25                     | 25      |
| Lavadora, lavavajillas y termo eléctrico  | C <sub>4</sub>  | 3.450                                    | 3 <sup>01</sup>                          | 4                                 | 20                     | 20      |
| Lavadora  | C <sub>41</sub> | 3.450                                    | 1  | 2,5                               | 20                     | 16      |
| Lavavajillas  | C <sub>42</sub> | 3.450                                    | 1  | 2,5                               | 20                     | 16      |
| Termo   | C <sub>43</sub> | 3.450                                    | 1  | 2,5                               | 20                     | 16      |
| Tomas de corriente de baños y cocina  | C <sub>5</sub>  | 3.450                                    | 6  | 2,5                               | 20                     | 16      |
| Adicional C <sub>1</sub>  | C <sub>6</sub>  | Por cada 30 puntos de luz                |  |                                   | 16                     | 10      |
| Adicional C <sub>2</sub>  | C <sub>7</sub>  | Por cada 20 tomas o S>160 m <sup>2</sup> |  |                                   | 20                     | 16      |
| Calefacción   | C <sub>8</sub>  | 5.750                                    | ---                                      | 6                                 | 25                     | 25      |
| Aire acondicionado  | C <sub>9</sub>  | 5.750                                    | ---                                      | 6                                 | 25                     | 25      |
| Secadora  | C <sub>10</sub> | 3.450                                    | 1  | 2,5                               | 20                     | 16      |
| Automatización  | C <sub>11</sub> | 2.300                                    | ---                                      | 1,5                               | 16                     | 10      |

## CURSOS DE INICIO INMEDIATO PROMOCIONES ESPECIALES

AUTOMATISMOS Y CUADROS ELÉCTRICOS  
 AUTOMATISMOS ELÉCTRICOS PROGRAMADOS  
 AUTÓMATAS PROGRAMABLES I

!!! **PACK de Automatismos**  
**de Regalo !!!**





## ¿Qué es el Servicio y Gestión al Instalador?

Es un servicio de calidad creado en el año 2005, orientado a cubrir las necesidades de información, formación y asesoramiento técnico integral, dentro del sector eléctrico y muy especialmente entre los instaladores electricistas con inquietud y ánimo de superación. El objetivo primordial es el de ofrecer servicios y gestiones que hagan el trabajo del instalador más cómodo y productivo.

**P.V.P. del Servicio S.G.I. 60 € año**