

Características

1 o 2 contactos - Telerruptor electromecánico con circuitos de bobina y contactos separados

- 6 secuencias disponibles
- Borne de jaula
- Bobina AC
- Montaje en panel o empotrado
- Contactos sin Cadmio

Pedidó información

Lunes a Viernes

De 9:00 a 14:00 / 16:00 a 20:00

91 366 00 63 / 93 867 02 68

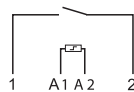
639 457 972



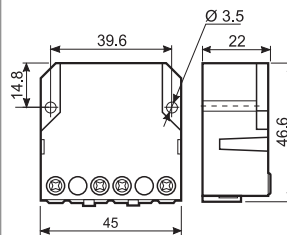
26.01



- 1 contacto NA



26.01



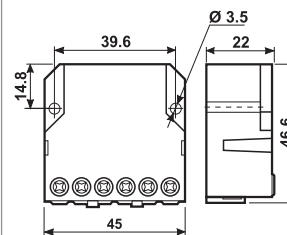
26.02, 04, 06, 08



- 2 contactos NA



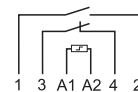
26.02
26.04
26.06
26.08



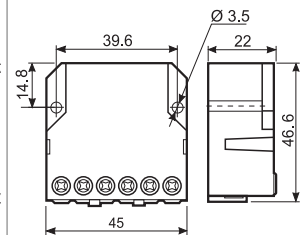
26.03



- 1 contacto NA +
1 contacto NC



26.03



Características de los contactos

Número de contactos	1 NA	2 NA	1 NA + 1 NC
Corriente nominal/Máx. corriente instantánea A	10/20	10/20	10/20
Tensión nominal/Máx. tensión de conmutación V AC	250/400	250/400	250/400
Potencia nominal en AC1 VA	2500	2500	2500
Potencia nominal en AC15 (230 V AC) VA	500	500	500
Potencia nominal de las lámparas: incandescentes (230V) W	800	800	800
fluorescentes con corrección del factor de potencia (230V) W	360	360	360
fluorescentes sin corrección del factor de potencia (230V) W	500	500	500
halógeno (230V) W	800	800	800
Carga mínima conmutable mW (V/mA)	1000 (10/10)	1000 (10/10)	1000 (10/10)
Material estándar de los contactos	AgNi	AgNi	AgNi

Características de la bobina

Tensión de alimentación V AC (50 Hz)	12 - 24 - 48 - 110 - 230	12 - 24 - 48 - 110 - 230	12 - 24 - 48 - 110 - 230
nominal (U _N) V DC	—	—	—
Potencia nominal en AC/DC VA (50 Hz)/W	4.5/—	4.5/—	4.5/—
Régimen de funcionamiento AC (50 Hz)	(0.8...1.1)U _N	(0.8...1.1)U _N	(0.8...1.1)U _N
DC	—	—	—

Características generales

Vida útil mecánica AC/DC ciclos	300 · 10 ³	300 · 10 ³	300 · 10 ³
Vida útil eléctrica con carga nominal en AC1 ciclos	100 · 10 ³	100 · 10 ³	100 · 10 ³
Mín./Máx. duración del impulso de mando	0.1s/1h (según EN 60669)	0.1s/1h (según EN 60669)	0.1s/1h (según EN 60669)
Aislamiento entre bobina y contactos (1.2/50 μs) kV	4	4	4
Temperatura ambiente °C	-40...+40	-40...+40	-40...+40
Grado de protección	IP 20	IP 20	IP 20

Homologaciones (según los tipos)



Codificación

Ejemplo: serie 26, montaje a panel o empotrado, 2 contactos NA - 10 A, alimentación 12 V AC.

2 6 . 0 2 . 8 . 0 1 2 . 0 0 0 0

- Serie** _____
- Tipo** _____
0 = De encastre, conexión a tornillos
- Número contactos** _____
1 = Interruptor unipolar 1 NA
2 = Interruptor bipolar 2 NA
3 = Desviador 1 NA + 1 NC
4 = Conmutador 4 secuencias 2 NA
6 = Conmutador 3 secuencias 2 NA
8 = Desviador 4 secuencias 2 NA

- Tensión nominal de la bobina**
Ver características de la bobina
- Versión de la bobina**
8 = AC (50 Hz)

Características generales

Aislamiento				
Rigidez dieléctrica				
entre bobina y contactos	V AC	3500		
entre contactos abiertos	V AC	2000		
entre contactos adyacentes	V AC	2000		
Otros datos		26.01, 26.03, 26.08	26.02, 26.04, 26.06	
Potencia disipada al ambiente con carga nominal y bobina desexcitada	W	0.9	1.8	
Par de apriete	Nm	0.8	0.8	
Capacidad de conexión de los bornes		hilo rígido	hilo flexible	
	mm ²	1x4 / 2x2.5	1x2.5 / 2x2.5	1x4 / 2x2.5 / 1x2.5 / 2x2.5
	AWG	1x12 / 2x14	1x14 / 2x14	1x12 / 2x14 / 1x14 / 2x14

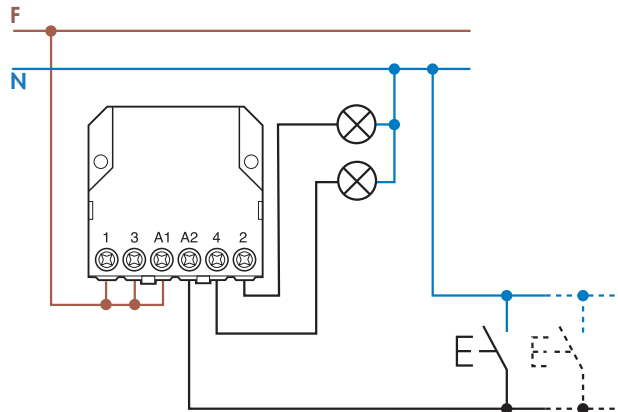
Características de la bobina

Valores de la versión AC

Tensión nominal U_N V	Código bobina	Campo de funcionamiento		Resistencia R Ω	Nominal absorbida I con U_N (50Hz) mA
		U_{min} V	U_{max} V		
12	8.012	9.6	13.2	17	370
24	8.024	19.2	26.4	70	180
48	8.048	38.4	52.8	290	90
110	8.110	88	121	1500	40
230	8.230	184	253	6250	20

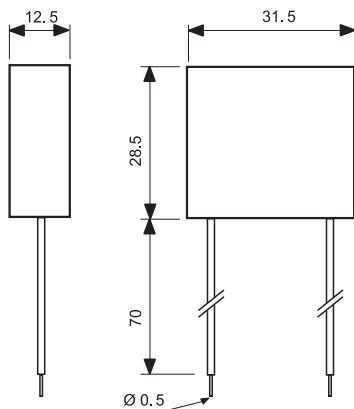
Tipo	Número de impulsos	Secuencias			
		1	2	3	4
26.01	2				
26.02	2				
26.03	2				
26.04	4				
26.06	3				
26.08	4				

Esquema de conexión



Accesorios

Control de las aplicaciones 12-24 V DC

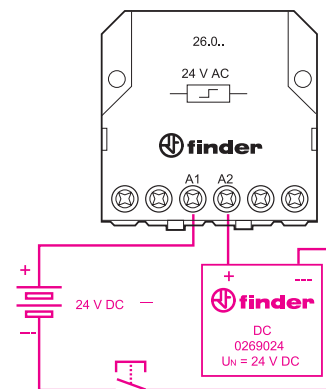


Tipo: 026.9.012

Tensión nominal: 12 V DC
 Máx. temperatura ambiente: + 40 °C
 Regimen de funcionamiento: (0.9...1.1)U_N

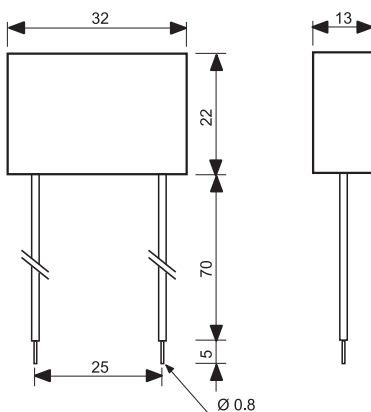
Tipo: 026.9.024

Tensión nominal: 24 V DC
 Máx. temperatura ambiente: + 40 °C
 Regimen de funcionamiento: (0.9...1.1)U_N



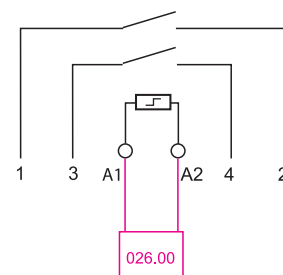
Ejemplo de conexión con alimentación a 24 V DC.

Módulo para pulsadores luminosos (230 V AC)



Tipo 026.00

Versión hermética, con terminales aislados y flexibles de 7.5 cm.



Ejemplo de esquema de conexión del tipo 026.00

En caso de que se use un relé de la serie 26 con pulsadores luminosos, es necesario montar en paralelo el módulo con la bobina del relé (hasta 15 pulsadores luminosos de 1 mA máx. 230 V).



¿Qué es el Servicio y Gestión al Instalador?

Es un servicio de calidad creado en el año 2005, orientado a cubrir las necesidades de información, formación y asesoramiento técnico integral, dentro del sector eléctrico y muy especialmente entre los instaladores electricistas con inquietud y ánimo de superación. El objetivo primordial es el de ofrecer servicios y gestiones que hagan el trabajo del instalador más cómodo y productivo.

P.V.P. del Servicio S.G.I. 60 € año

El perfecto bus de comunicación entre el sector eléctrico y la formación

C/ Toledo, 176-MADRID 28005-Telf. 913660063- Fax: 913664655- www.plcmadrid.es- plcmadrid@plcmadrid.es