

Características

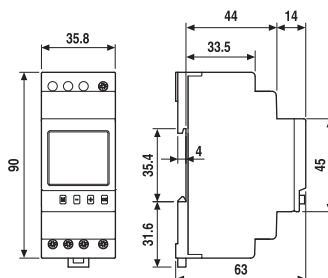
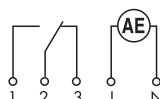
Interruptor horario digital semanal

- **Tipo 12.91 "ZENITH"**
1 contacto conmutado 16 A
anchura 35.8 mm
- **Tipo 12.92 "ZENITH"**
2 contactos conmutados 16 A
anchura 35.8 mm
- Función "Astro":
coordenadas geográficas de longitud y latitud de ciudades importantes programadas en memoria
- Función Offset: permite programar un desplazamiento (más o menos) del tiempo de conexión astrológico
- Intervalo mínimo de programación
1 minuto
- Programación sin alimentación
- Cambio automático de la hora solar legal
- Montaje en carril de 35 mm (EN 60715)

NEW 12.91



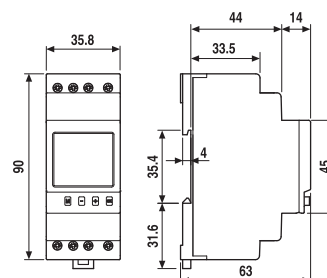
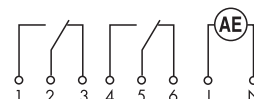
- Digital/semanal
- 1 contacto conmutado
- Montaje en carril de 35 mm (EN 60715)



NEW 12.92



- Digital/semanal
- 2 contactos conmutados
- Montaje en carril de 35 mm (EN 60715)



Características de los contactos

Configuración de contactos	1 contacto conmutado	2 contactos conmutados
Corriente nominal/Máx. corriente instantánea A	16/30	16/30
Tensión nominal/Máx. tensión de conmutación V AC	250/—	250/—
Potencia nominal en AC1 VA	4000	4000
Potencia nominal en AC15 (230 V AC) VA	750	750
Potencia nominal de las lámparas: incandescentes (230V) W	2000 (contacto NA)	2000 (contacto NA)
fluorescentes con corrección del factor de potencia (230V) W	420 (contacto NA)	420 (contacto NA)
fluorescentes sin corrección del factor de potencia (230V) W	1000 (contacto NA)	1000 (contacto NA)
halógeno (230V) W	2000 (contacto NA)	2000 (contacto NA)
Carga mínima conmutable mW (V/mA)	1000 (10/10)	1000 (10/10)
Material estándar de los contactos	AgCdO	AgCdO

Características de la bobina

Tensión de alimentación V AC (50/60 Hz) nominal (U_N)	230	230
Potencia nominal en AC/DC VA (50 Hz)/W	2/—	2/—
Régimen de funcionamiento AC (50 Hz)	$(0.85...1.1)U_N$	$(0.85...1.1)U_N$

Características generales

Vida útil eléctrica bajo carga en AC1 ciclos	$50 \cdot 10^3$	$50 \cdot 10^3$
Tipo de programación	semanal	semanal
Programas	60	60
Configuración mínima del intervalo min	1	1
Exactitud s/diario	1.5	1.5
Temperatura ambiente °C	-10...+55	-10...+55
Grado de protección	IP 20	IP 20

Homologaciones (según los tipos)



Codificación

Ejemplo: serie 12, interruptor horario electromecánico, 1 contacto conmutado - 16 A, alimentación 230 V AC.

1 2 . 0 1 . 8 . 2 3 0 . 0 0 0 0

Serie

Tipo

- 0 = Diario, anchura 35.8 mm
- 1 = Diario, anchura 17.5 mm
- 3 = Diario o Semanal, 72x72 mm
- 2 = Semanal, anchura 35.8 mm
- 7 = Semanal, anchura 17.5 mm
- 9 = Semanal, anchura 35.8 mm

Número contactos

- 1 = 1 contacto conmutado, 16 A
- 2 = 2 contactos conmutados, 16 A (tipo 12.22 y 12.92)

Variantes

- 0 = Diario sólo para 12.31
- 7 = Semanal sólo para 12.31

Variantes

- 0 = Con reserva de marcha
- 1 = Sin reserva de marcha (tipo 12.11)

Tensión de alimentación

- 012 = 12 V AC/DC
- 024 = 24 V AC/DC
- 230 = 230 V AC

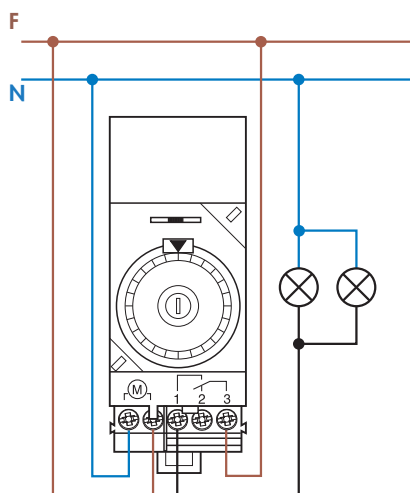
Tipo de alimentación

- 0 = AC (50/60 Hz)/DC (tipos 12.21.0.012, 12.21.0.024, 12.22.0.024, 12.71.0.024)
- 8 = AC (50/60 Hz)

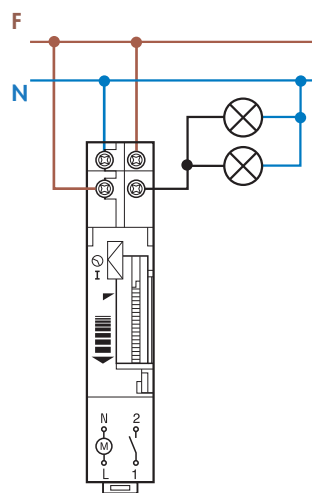
Características generales

Aislamiento	12.01, 12.11, 12.31	12.21, 12.22, 12.71, 12.91, 12.92	
Rigidez dieléctrica entre contactos abiertos V AC	1000	1000	
Otros datos	12.01, 12.11, 12.31	12.21, 12.22, 12.71, 12.91, 12.92	
Reserva de marcha	70 h (después 80 h de alimentación)	6 años después de la primera operación	
Potencia disipada al ambiente			
en vacío	W 1.5	2	
con carga nominal	W 2.5	3 (para 1 contacto)	4 (para 2 contactos)
⊕ Par de apriete	Nm 1.2	1.2	
Capacidad de conexión de los bornes	hilo rígido	hilo flexible	
	mm ² 1x6 / 2x4	1x6 / 2x2.5	hilo rígido 1x6 / 2x4
	AWG 1x10 / 2x12	1x10 / 2x14	hilo flexible 1x6 / 2x2.5

Esquemas de conexión

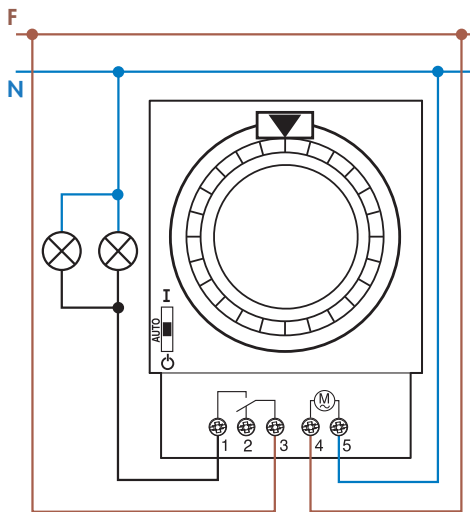


Tipo 12.01
 Selector:
 Ⓞ = Puesta fuera de servicio - permanentemente
 AUTO = OFF
 I = Automático
 Marcha forzada - permanentemente ON

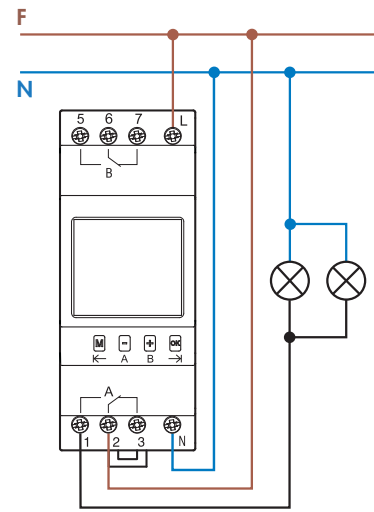


Tipo 12.11
 Selector:
 Ⓞ = Automático
 I = Marcha forzada - permanentemente ON

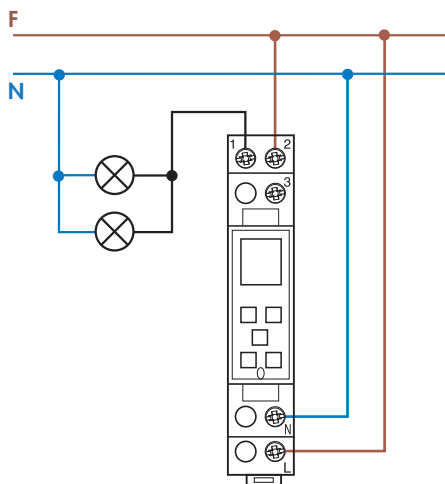
Esquemas de conexión



Tipo 12.31



Tipos 12.21
12.22
12.91
12.92



Tipo 12.71

Accesorios



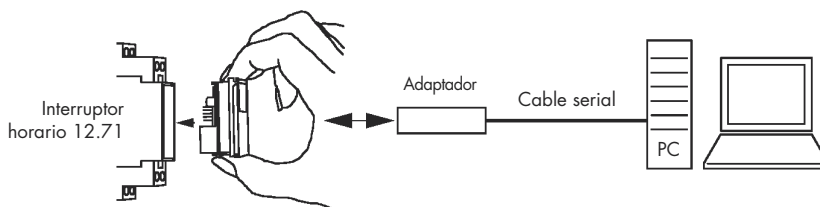
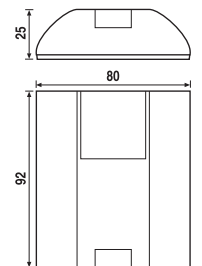
012.00

Módulo de programación con PC para el tipo 12.71

012.00

Contiene: adaptador, cable serial y software

- Tensión de alimentación: puerta serial PC - RS232
- Consumo: < 10 mA
- Temperatura ambiente: (-5...+35)°C
- Grado de protección: IP 00



INSTALACION DEL SOFTWARE

- Insertar el CD en el lector
- Hacer clic en START
- Seguir las instrucciones del video
- Escoger la lengua y los puertos COM1...COM4 del menu "setting menu".



¿Qué es el Servicio y Gestión al Instalador?

Es un servicio de calidad creado en el año 2005, orientado a cubrir las necesidades de información, formación y asesoramiento técnico integral, dentro del sector eléctrico y muy especialmente entre los instaladores electricistas con inquietud y ánimo de superación. El objetivo primordial es el de ofrecer servicios y gestiones que hagan el trabajo del instalador más cómodo y productivo.

P.V.P. del Servicio S.G.I. 60 € año