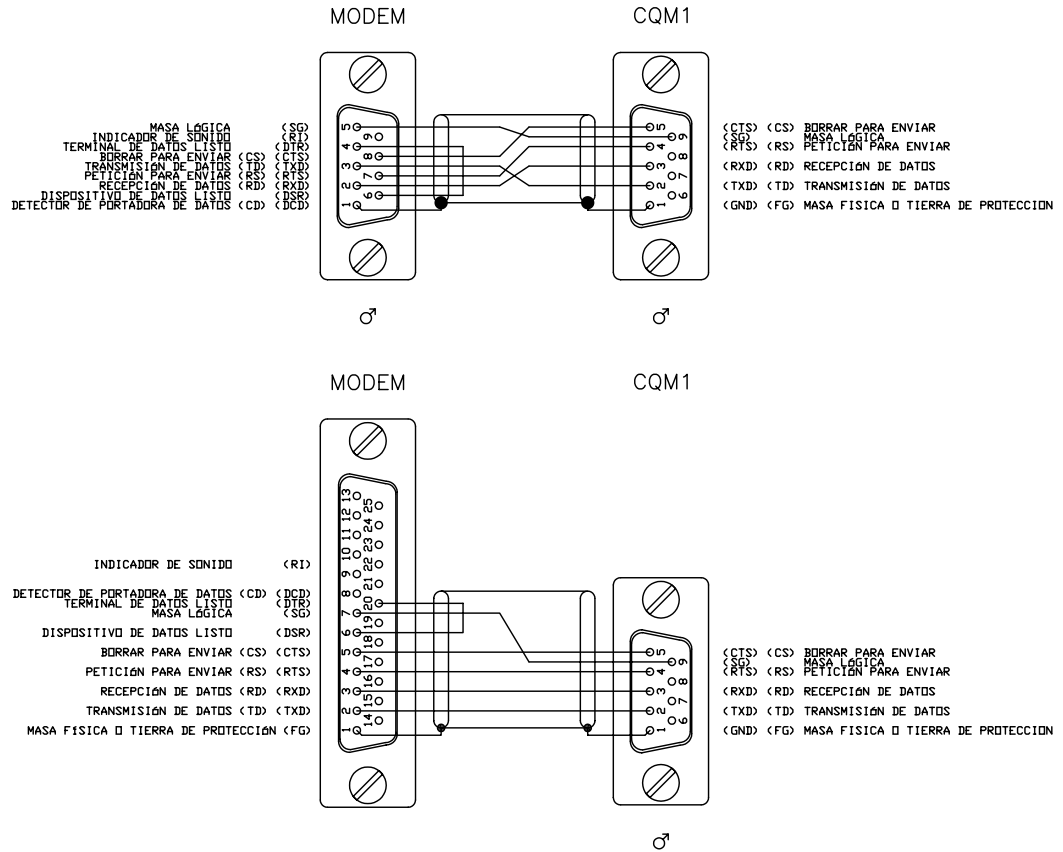


### COMUNICACIONES RS-232C MODEM-CQM1



Es la misma configuración para los siguientes automatats:

CPM2C (con cable adaptador de comunicaciones)

SRM1

CPM1A (CON CIF01)