

FICHA TÉCNICA

1. Definición

La arqueta am-780 del sistema CADI está formada por dos paños en forma angular de 90°, cuyos interiores son lisos, sin aristas vivas, ni deformaciones y sus caras exteriores están provistas de nervaduras suficientes para soportar las presiones laterales del hormigón o de la tierra compactada, en posición de trabajo.

2. Materia prima

Están fabricadas con resina de poliéster reforzada con fibra de vidrio (PRFV). Su transformación se realiza aplicando la tecnología SMC (Sheet Moulding Compound).

2.1. Dimensión y peso

Largo (mm)	Ancho (mm)	Altura (mm)	Espesor de pared (mm)	Cota de paso (mm)	Peso (Kg.)	Suplemento altura (mm.)
905	815	750	2,35	800x710	18,6	325/700

2.2. Composición química

Parámetro	Criterio de aceptación
Resina de poliéster y aditivos líquidos	25 – 34 %
Refuerzo de fibra de vidrio	23 – 28 %
Cargas minerales inorgánicas	34 – 46 %
Otros componentes	4 – 7 %

2.3. Propiedades mecánicas

Propiedad	Norma	Valor	Unidad
Resistencia a la tracción	UNE-EN ISO 527-1	>50	Mpa
Resistencia a la Flexión	ISO 14125	>140	Mpa
Resistencia al Impacto	UNE-EN SO 179	>50	KJ/m ²
Contracción	ISO 2577	0,08 ÷ 0,20	%

2.4. Propiedades químicas

Propiedad	Norma	Valor	Unidad
Resistencia a los álcalis	UNESA 1404E	1	%
Resistencia a los hongos	ASTM G 21	Grado 0	-
Absorción de agua	ISO 62	<0,2	%
No contiene derivados halógenos			
No contiene metales pesados			

2.5. Propiedades físicas

Propiedad	Norma	Valor	Unidad
Densidad	ISO 1183	1,80 ± 0,03	g/cm ³
Dureza Barcol	ASTM D2583	54	-
Color		RAL 9001	-

2.6. Propiedades térmicas

Propiedad	Norma	Valor	Unidad
Temperatura de distorsión bajo carga	ISO 75-2-A	>200	°C
Coeficiente de dilatación térmica	ISO 11359-2	10 ⁻⁶	mm/mm K
Resistencia a la llama.	UL-94	Material HB.	-
Conductividad térmica	ASTM C 177	0,3	W/m K
Temperatura de servicio		-30 a +80	°C

2.7. Propiedades eléctricas

Propiedad	Norma	Valor	Unidad
Rigidez dieléctrica	IEC 60243-1	>16	KV/mm
Resistividad superficial	IEC 60093	10 ¹²	Ω
Resistividad volumétrica	IEC 60093	10 ¹⁴	Ω cm

2.8. Comportamiento frente a agentes agresivos

- Resistente a la corrosión en suelos agresivos.
- Al ser un material dieléctrico, estará excluido de los casos de corrosión electroquímica.
- Alta resistencia a los agentes atmosféricos.
- Mínima absorción de agua.
- Resistencia a las raíces, brotes y roedores.

3. Normas aplicables

Nuestras arquetas cumplen con las normas:

- UNE 201004; Arquetas de material plástico destinadas a usos eléctricos.
- UNE 133100-2; Infraestructuras para redes de Telecomunicaciones, arquetas.

4. Cualidades

- Las arquetas se pueden suplementar hasta la altura deseada.
- Alta resistencia y mínimo peso.
- El diseño de las arquetas de PRFV proporciona una optimización del espacio útil destinado al acopio de arquetas (nº arq./m²).
- Facilidad de apertura en paredes laterales, de forma limpia, para entrada de tubos de cualquier diámetro, asegurando una separación suficiente entre ellos, dentro de la propia canalización, se pueden suministrar a obra con las perforaciones necesarias y ensambladas.
- Se pueden acoplar diversos complementos, como fondos, ganchos para tendido de cables, cogidas para cables (dependiendo del modelo).
- Dispone de una amplia base en la parte superior para acoplar el marco y tapa.
- Ahorro de coste de maquinaria auxiliar en reparto y mano de obra en colocación.
- No le atacan los roedores ni las raíces.
- El conjunto no es propagador de llama.

5. Reciclabilidad

El PRFV es un producto polimerizado y termoestable, y puede ser dispuesto con los residuos domésticos o incinerados en una instalación aprobada, dependiendo de la legislación local aplicable. También puede ser reciclado y volver a ser utilizado en nuevas aplicaciones.

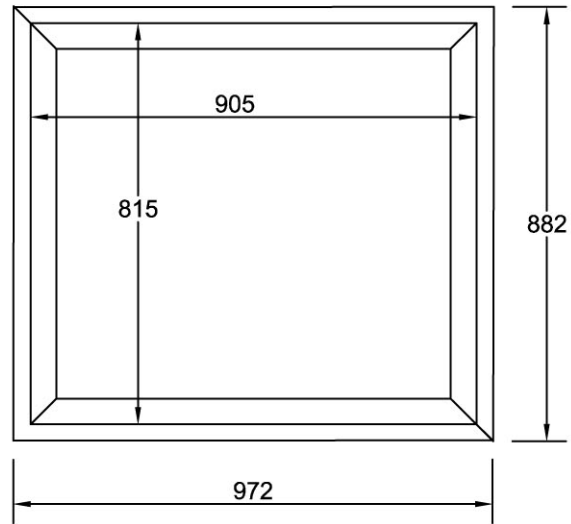
6. Usos

El modelo am-780 es utilizado en instalaciones muy diversas, como operadoras de telecomunicación, alumbrado público, distribución de energía, aeroportuarias, ferroviarias, energías renovables, etc.

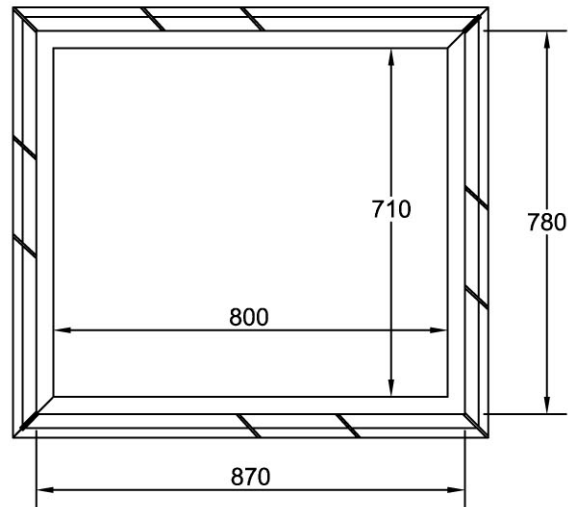
Este modelo se acopla perfectamente a la tapa de fundición "Tipo H" de Telefónica.

7. Alzado y planta de arqueta

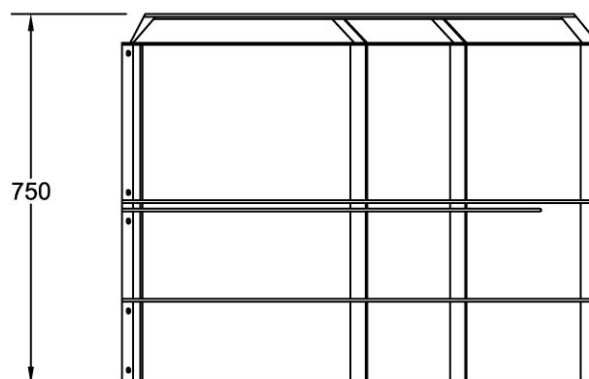
Planta inferior



Planta superior



Alzado



Cotas en mm