

Cima|500



Cajas
de Suelo
Regulables

simon

simon
www.simon.es

Barcelona · Belo Horizonte · Brussels · Buenos Aires · Casablanca · Hanoi
Istanbul · Kiev · Lima · Lisbon · Madrid · Mexico D.F. · Moscow · New Delhi
Paris · Sao Paulo · Shanghai · Turin · Warsaw

SIMON, S.A.
Diputación, 390-392
08013 Barcelona
Tel. 902 109 100
Fax 933 440 803

Departamento de Proyectos
Tel. 902 109 700
Fax 933 440 806
E-mail: proyectos@simon.es

Gestión de Ventas
Tel. 902 444 469
Fax 902 627 899

Servicio de Atención al Cliente
Tel. 902 109 700
Fax 933 440 807
E-mail: sat@simon.es

Showroom abierto al público
Diputación, 390-392
08013 Barcelona
Tel. 902 109 700

Cima|500



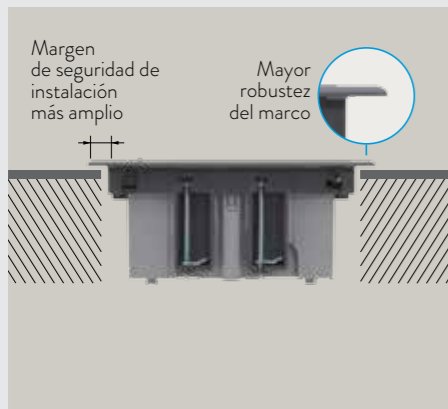
Altas
prestaciones

Con el objetivo de ofrecer los productos más avanzados, presentamos las innovaciones de la gama de **Cajas de Suelo Regulables Simon 500 CIMA**

ALTAS PRESTACIONES

MAYOR RESISTENCIA

Con el fin de aumentar la robustez de la caja se ha rediseñado el exterior del marco, consiguiendo una solidez uniforme. Además, se ha ampliado la superficie de apoyo del marco en el suelo, logrando un margen de seguridad de instalación más amplio, una mayor firmeza de la caja y corrigiendo posibles desviaciones en el hueco de corte.



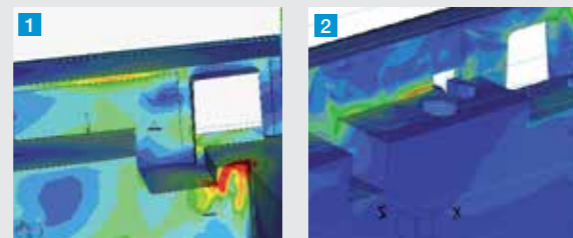
DISEÑO INTEGRADO

Diseño compacto y limpio con nuevas líneas más elegantes y minimalistas. Sus formas se unen en una única superficie.



MAYOR CARGA MÁXIMA

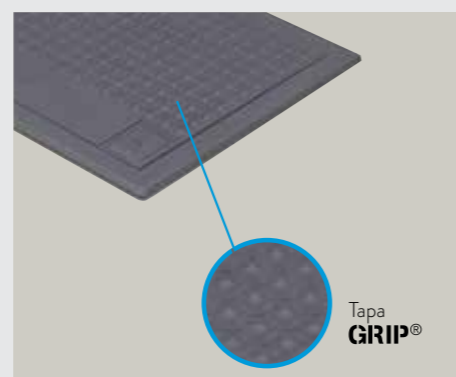
Realización de mejoras internas que garantizan una mayor carga máxima y aseguran el cumplimiento por encima de la norma.



Simulación de los puntos sensibles de carga de la anterior caja de suelo (imagen 1), y de los resultados obtenidos con la nueva gama de cajas de suelo de Simon 500 CIMA (imagen 2).

TAPA GRIP®

Tapa embellecedora con nuevo concepto de acabado que aúna diseño diferenciado y funcionalidad. Su textura única la dota de propiedades antideslizantes, combinando un diseño atractivo y actual disimulando los arañazos imprevistos.



FACILIDAD DE USO

CÓMODO SISTEMA DE APERTURA

Con un mejor tacto y menor esfuerzo, la apertura de la caja se realiza tirando de las dos presillas a la vez. Con este sistema protegido, minimizamos las manipulaciones no deseadas.



PRACTICIDAD DE LA VENTANA PASACABLES

La ventana pasacables protege y permite el paso de los cables de conexión, y la mejora aplicada a sus elementos permite el paso del cableado asegurando un cómodo y total enrasamiento de la tapa cuando no sobresalga ningún cable.



Nuevo eje de giro



PLACA SEPARADORA METÁLICA

Garantiza la inmunidad electromagnética de la instalación de Voz, Datos y Multimedia.

ÍNDICE

CAJAS DE SUELO REGULABLES

De 90 a 120 mm (Suelo Técnico)	8
De 70 a 100 mm (Pavimento)	
Cubeta de Plástico	9
Cubeta Metálica	9
Registros	
Plásticos	10
Metálicos	11

INFORMACIÓN TÉCNICA

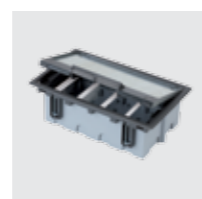
Página	12
--------	----

CAJAS DE SUELO REGULABLES

INSTALACIÓN EN SUELO TÉCNICO

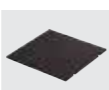
PROFUNDIDAD REGULABLE DE 90 mm A 120 mm

Caja de suelo y tapa de enrasamiento



REFERENCIA	DESCRIPCIÓN
52050101 -038 -035	1 módulo
52050102 -038 -035	2 módulos
52050103 -038 -035	3 módulos
52050104 -038 -035	4 módulos
52050106 -038 -035	6 módulos

+ TAPA DE ENRASAMIENTO



opcional

REFERENCIA	DESCRIPCIÓN
52053101 -038 -035	1 módulo
52053102 -038 -035	2 módulos
52053103 -038 -035	3 módulos
52053104 -038 -035	4 módulos
52053106 -038 -035	6 módulos

ACCESORIOS

Marco portamecanismos en los acabados -030 -038

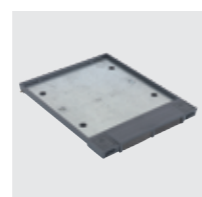
Las cajas de suelo Simon tienen el marco portamecanismo incorporado en -030



REFERENCIA	DESCRIPCIÓN
520501801 -030 -038	1 módulo
520501802 -030 -038	2 módulos
520501803 -030 -038	3 módulos
520501804 -030 -038	4 módulos

RECAMBIOS

Tapa abatible



REFERENCIA	DESCRIPCIÓN
RSF001	1 módulo
RSF002	2 módulos
RSF003	3 módulos
RSF004	4 módulos
RSF006	6 módulos

INSTALACIÓN EN PAVIMENTO

PROFUNDIDAD REGULABLE DE 70 mm A 100 mm

Caja de suelo y tapa de enrasamiento. Con cubeta de plástico (enlace final)



REFERENCIA	DESCRIPCIÓN
52050001 -038 -035	1 módulo
52050002 -038 -035	2 módulos
52050003 -038 -035	3 módulos
52050004 -038 -035	4 módulos
52050006 -038 -035	6 módulos

+ CUBETA DE PLÁSTICO



REFERENCIA	DESCRIPCIÓN
52052101 -035	1 módulo
52052102 -035	2 módulos
52052103 -035	3 módulos
52052104 -035	4 módulos
52052106 -035	6 módulos

+ TAPA DE ENRASAMIENTO



opcional

REFERENCIA	DESCRIPCIÓN
52053101 -038 -035	1 módulo
52053102 -038 -035	2 módulos
52053103 -038 -035	3 módulos
52053104 -038 -035	4 módulos
52053106 -038 -035	6 módulos

Caja de suelo y tapa de enrasamiento. Con cubeta metálica (Para realizar derivaciones)



REFERENCIA	DESCRIPCIÓN
52050003 -038 -035	3 módulos
52050004 -038 -035	4 módulos
52050006 -038 -035	6 módulos

+ CUBETA METÁLICA



REFERENCIA	DESCRIPCIÓN
52052203 -033	3 módulos
52052204 -033	4 módulos
52052206 -033	6 módulos

+ TAPA DE ENRASAMIENTO



opcional

REFERENCIA	DESCRIPCIÓN
52053103 -038 -035	3 módulos
52053104 -038 -035	4 módulos
52053106 -038 -035	6 módulos

REGISTROS

INSTALACIONES EN SUELO TÉCNICO

TAPA DE REGISTRO

Tapa de registro y tapa de enrasamiento



REFERENCIA	ESPACIO EQUIVALENTE A
52054101 -038 -035	1 módulo
52054102 -038 -035	2 módulos
52054103 -038 -035	3 módulos
52054104 -038 -035	4 módulos
52054106 -038 -035	6 módulos

+ TAPA DE ENRASAMIENTO ▶



52053101 -038 -035	1 módulo
52053102 -038 -035	2 módulos
52053103 -038 -035	3 módulos
52053104 -038 -035	4 módulos
52053106 -038 -035	6 módulos

SALIDA DE CABLES PARA SUELO TÉCNICO (Ø 102 mm)

Permite el paso de los cables desde el suelo técnico a la superficie. Cerrada impide la entrada de polvo u otros elementos



REFERENCIA
52055000 -030 -038 -033

INSTALACIONES EN PAVIMENTO

REGISTROS PLÁSTICOS - PROFUNDIDAD REGULABLE DE 80 A 110 mm

Cubeta de plástico, tapa de registro y tapa de enrasamiento



REFERENCIA	ESPACIO EQUIVALENTE A
52052101 -035	1 módulo
52052102 -035	2 módulos
52052103 -035	3 módulos
52052104 -035	4 módulos
52052106 -035	6 módulos

+ TAPA DE REGISTRO ▶



52054101 -038 -035	1 módulo
52054102 -038 -035	2 módulos
52054103 -038 -035	3 módulos
52054104 -038 -035	4 módulos
52054106 -038 -035	6 módulos

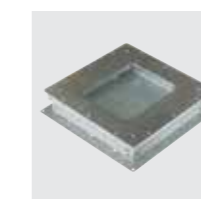
+ TAPA DE ENRASAMIENTO ▶



52053101 -038 -035	1 módulo
52053102 -038 -035	2 módulos
52053103 -038 -035	3 módulos
52053104 -038 -035	4 módulos
52053106 -038 -035	6 módulos

REGISTROS METÁLICOS - PROFUNDIDAD REGULABLE DE 75 A 90 mm

Cubeta de plástico, tapa de registro y tapa de enrasamiento



REFERENCIA	ESPACIO EQUIVALENTE A
52052203 -033	3 módulos
52052204 -033	4 módulos
52052206 -033	6 módulos

+ TAPA DE REGISTRO ▶



52054103 -038 -035	3 módulos
52054104 -038 -035	4 módulos
52054106 -038 -035	6 módulos

+ TAPA DE ENRASAMIENTO ▶

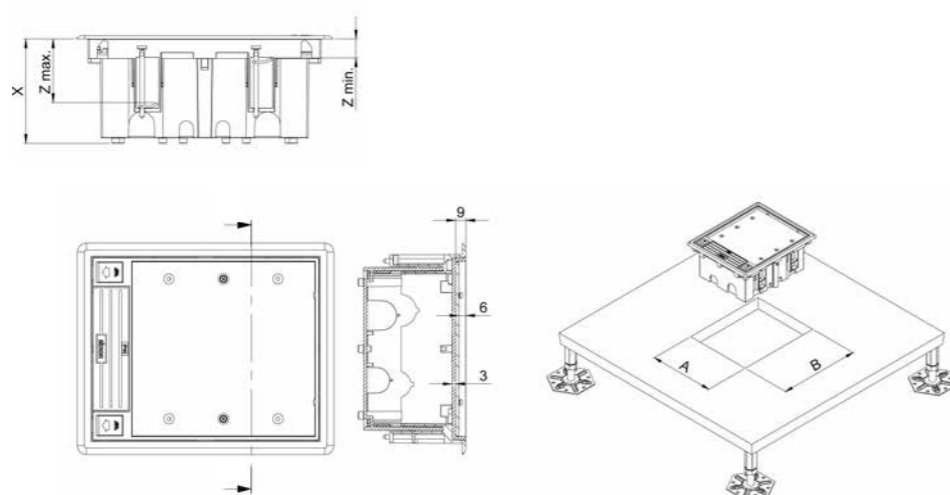


52053103 -038 -035	3 módulos
52053104 -038 -035	4 módulos
52053106 -038 -035	6 módulos

CAJAS DE SUELO REGULABLES

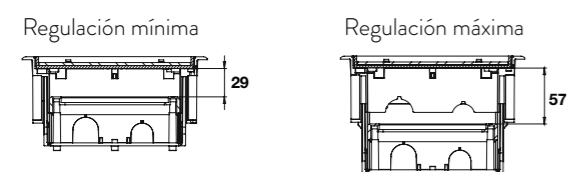
- Diseño del producto realizado bajo los Requisitos de Seguridad de la Directiva 2006/95/CE (Baja Tensión) por medio de la norma UNE-EN-60.670-23
- Producto marcado **CE**
- Grado de Protección IP: 4x
- Grado de Resistencia IK: 08
- El intervalo de temperatura durante la instalación es de: -5°C a + 60°C
- La temperatura máxima durante la construcción de la obra es de + 90°C

INSTALACIÓN EN SUELO TÉCNICO

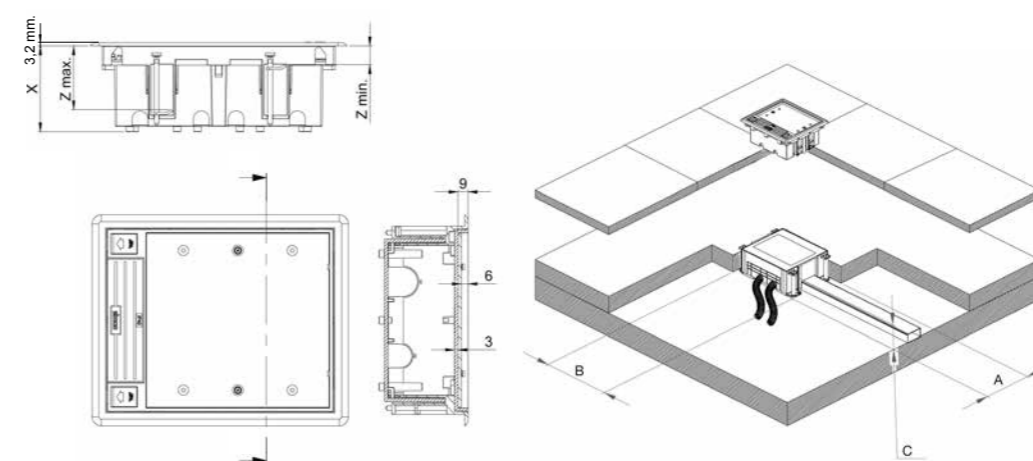


Referencias	Nº de módulos	Cotas hueco A x B	Profundidad X	Nº Troquel	Carga máxima KG	Regulación Z Mín.	Regulación Z Máx.
52050101-...	1	170 x 115	Regulable de 92 a 120	2 Ø 26 + 4 Ø 20 + 2 Ø 12,5	800	14	54
52050102-...	2	170 x 155		4 Ø 26 + 4 Ø 20	1400	14	54
52050103-...	3	170 x 210	Regulable de 76 a 100	2 Ø 26 + 6 Ø 20 + 4 Ø 12,5	1700	14	54
52050104-...	4	170 x 265		5 Ø 26 + 5 Ø 20	1300	14	54
52050106-...	6	210 x 300		5 Ø 26 + 5 Ø 20 + 4 Ø 12,5	1800	14	54

ESPACIO LIBRE INTERIOR CON LA REGULACIÓN MÍNIMA Y MÁXIMA

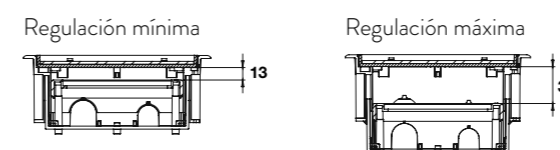


INSTALACIÓN EN PAVIMENTO



Referencias	Nº de módulos	Cotas hueco A x B	Profundidad X	Nº Troquel	Carga máxima KG	Regulación Z Mín.	Regulación Z Máx.
52050001-...	1	220 x 172,2	Regulable de 76 a 100	2 Ø 26 + 2 Ø 20 + 2 Ø 12,5	800	14	54
52050002-...	2	220 x 172,2		4 Ø 26 + 4 Ø 20	1400	14	54
52050003-...	3	220 x 227	Regulable de 76 a 100	2 Ø 26 + 2 Ø 20 + 8 Ø 12,5	1700	14	54
52050004-...	4	220 x 286,5		4 Ø 26 + 4 Ø 20 + 4 Ø 12,5	1300	14	54
52050006-...	6	259 x 312		4 Ø 26 + 4 Ø 20 + 8 Ø 12,5	1800	14	54

ESPACIO LIBRE INTERIOR CON LA REGULACIÓN MÍNIMA Y MÁXIMA

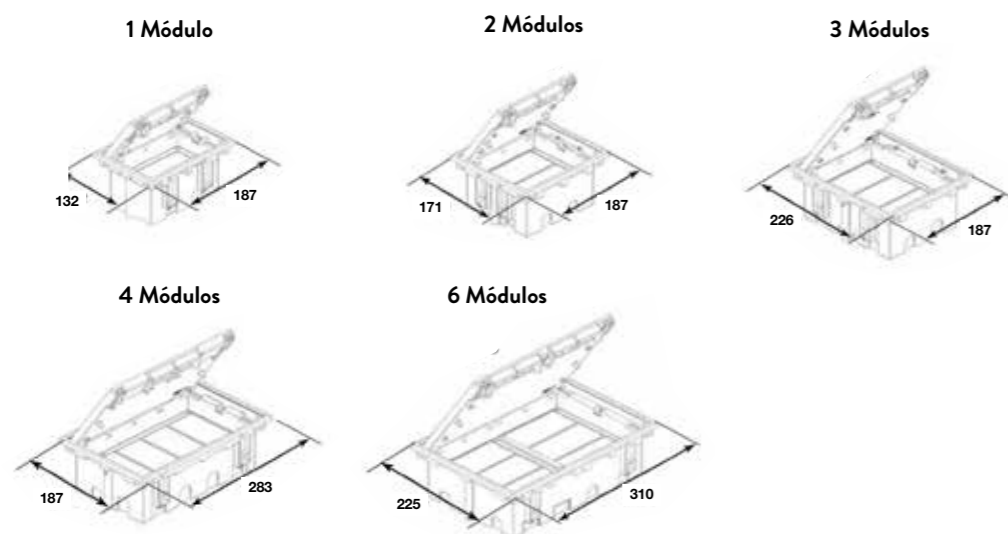


- Diseño del producto realizado bajo los Requisitos de Seguridad de la Directiva 2006/95/CE (Baja Tensión) por medio de la norma UNE-EN-60.670-23
- Producto marcado **CE**.
- Grado de Protección IP: 4x
- Grado de Resistencia IK: 08
- El intervalo de temperatura durante la instalación es de: -5°C a + 60°C
- La temperatura máxima durante la construcción de la obra es de + 90°C

REGISTROS

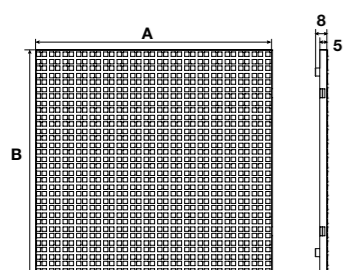
INSTALACIÓN EN SUELO TÉCNICO Y PAVIMENTO

APERTURA DE LA CAJA



TAPA DE ENRASAMIENTO

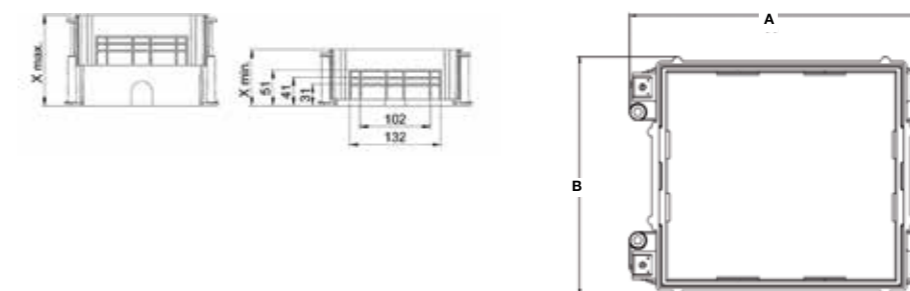
Dimensiones para embellecedores de moqueta o parquet



Referencias	Nº de módulos	Cota A	Cota B
52053101	1	154	66
52053102	2	154	107
52053103	3	154	160
52053104	4	118	247
52053106	6	282	156

INSTALACIÓN EN PAVIMENTO

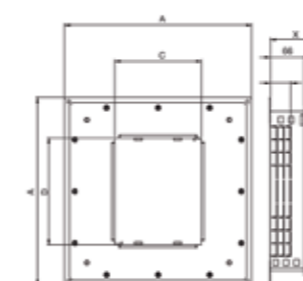
CUBETAS DE PLÁSTICO PARA PAVIMENTO



Referencias	Nº de módulos	Cotas hueco del registro AxB	Profundidad X	Nº Troquel	Entrada de canal
52052101-035	1	220 x 172,2	Regulable de 80 a 110*	4 de Ø 30	De 100 x 20 hasta 130 x 40
52052102-035	2	220 x 172,2			
52052103-035	3	220 x 227	Regulable de 80 a 130*	8 de Ø 30	
52052104-035	4	220 x 286,5			
52052106-035	6	259 x 312	Regulable de 80 a 110*		

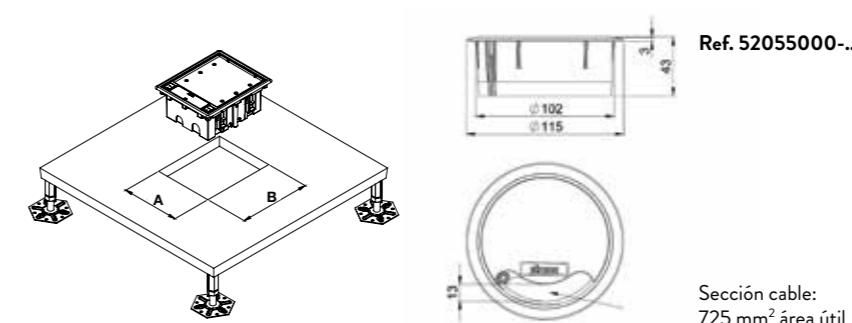
* Incluye acabado del suelo.

CUBETAS METÁLICAS PARA PAVIMENTO



Referencias	Nº de módulos	Cotas hueco del registro AxB	Cotas hueco del revestimiento CxD	Profundidad X	Entrada de canal
52052203-033	3	363 x 363	168 x 206	Regulable de 75 a 90	De 100 x 30 hasta 270 x 40
52052204-033	4	363 x 363	168 x 264		De 100 x 30 hasta 270 x 40
52052206-033	6	463 x 463	207 x 300		De 100 x 30 hasta 350 x 40

TAPA DE REGISTRO



Referencias	Cotas hueco AxB
52054101	170x115
52054102	170x155
52054103	170x210
52054104	170x265
52054105	210x300