

TOMAS INDUSTRIALES PARA DATOS "ETHERNET"



ABL  SURSUM

COMA



Cada día se precisan controlar datos en procesos de producción, para ello se han diseñado este tipo de tomas...



Posibilidad de ser montadas en:

- Toma en forma de “cubo”
- Cajas combinadas
- Cuadros eléctricos



N° DG-RJ45

Toma doble (2 x RJ45)

Superficie (categ.6, 8 vías)

Protección: IP67

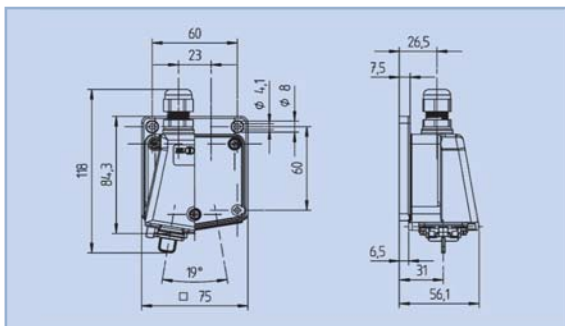


N° RJS IP67

Clavija con
enclavamiento
RJ45

categ.6, 8 vías

Protección IP67





Nº **RJ45K13** = 1 toma RJ45, categ.6, 8 vías

Nº **RJ45K23** = 2 tomas RJ45, categ.6, 8 vías

Toma de datos con tapa

Conexión IDC = Grimpar

Nº **RJ45S13** = 1 toma RJ45, categ.6, 8 vías

Nº **RJ45S23** = 2 tomas RJ45, categ.6, 8 vías

Conexión a tornillo

Embalaje = 1 Unidad

Protección: IP55



Nº **RJUSB13**

Toma de datos con tapa

Toma combinada con:

1 toma RJ45, categ.6, 8 vías

1 toma USB

Protección: IP55



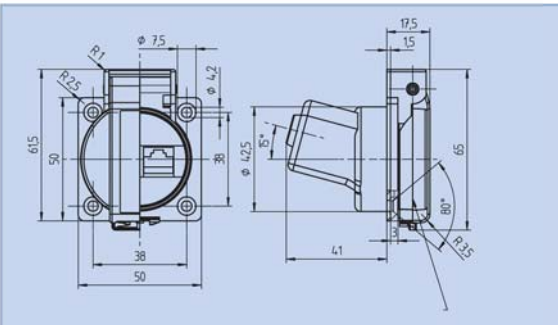
Nº **USB13** = 1 toma USB

Nº **USB23** = 2 tomas USB

Toma de datos con tapa

Protección: IP55

Todas las tomas incluyen tapa posterior de protección, (TPE) antihumedad, antirradiación.




Ejemplos de aplicación



Toma de corriente en “forma de cubo”


Pueden montarse:

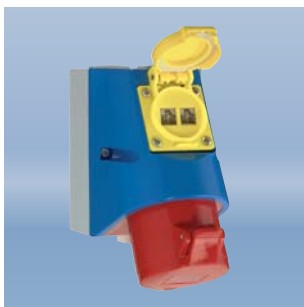
- Tomas 
- Tomas CEE-17 = **ABL17**
- Tomas RJ45, USB



Caja combinada modelo Z57.V7

Pueden montarse diferentes modelos con:

- Tomas 
- Tomas CEE-17 = **ABL17**
- Tomas RJ45, USB



Toma de corriente, mural

Nº D513 RJ

1 toma 3 polos + N + \perp 16 Amp.

1 toma doble (2 x RJ45 categ. 6, 8 vías)

**ESPECIALIDADES
ELECTRICAS
COMA, S.A.**



Narcís Monturiol, nº 35 • Pol. Industrial SudOest
08960 Sant Just Desvern (Barcelona)
Tels.: 93 490 31 51 - 93 490 57 14 • Fax: 93 339 52 39
e-mail: coma@eecom.com • www.eecom.com