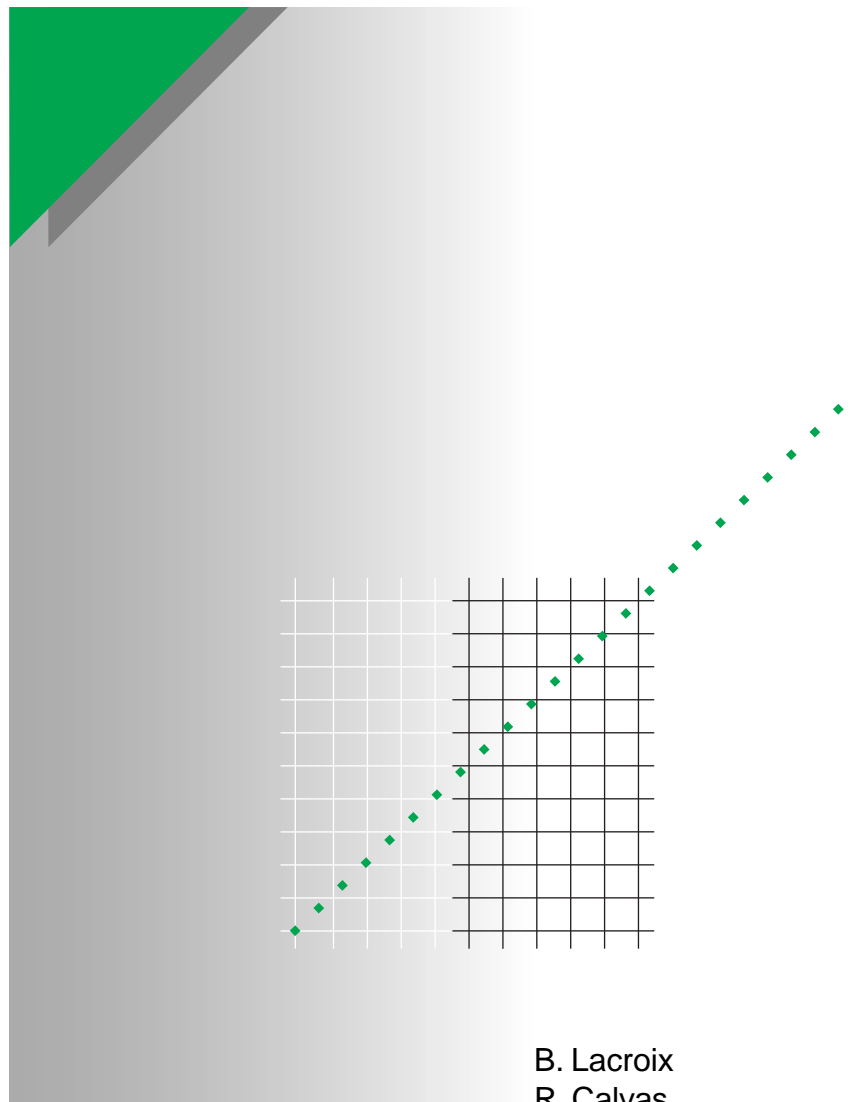


Cuaderno Técnico nº 172

Los esquemas de conexión a tierra en BT (regímenes de neutro)



Merlin Gerin
Modicon
Square D
Telemecanique

Schneider
 **Electric**

La **Biblioteca Técnica** constituye una colección de títulos que recogen las novedades electrotécnicas y electrónicas. Están destinados a Ingenieros y Técnicos que precisen una información específica o más amplia, que complemente la de los catálogos, guías de producto o noticias técnicas,

Estos documentos ayudan a conocer mejor los fenómenos que se presentan en las instalaciones, los sistemas y equipos eléctricos. Cada uno trata en profundidad un tema concreto del campo de las redes eléctricas, protecciones, control y mando y de los automatismos industriales.

Puede accederse a estas publicaciones en Internet:
<http://www.schneider-electric.com.ar>

La colección de **Cuadernos Técnicos** forma parte de la «Biblioteca Técnica» del **Grupo Schneider**.

Advertencia

Los autores declinan toda responsabilidad derivada de la incorrecta utilización de las informaciones y esquemas reproducidos en la presente obra y no serán responsables de eventuales errores u omisiones, ni de las consecuencias de la aplicación de las informaciones o esquemas contenidos en la presente edición.

La reproducción total o parcial de este Cuaderno Técnico está autorizada haciendo la mención obligatoria: «Reproducción del Cuaderno Técnico nº 172 de Schneider Electric».

Cuaderno Técnico nº 172

Los esquemas de conexión a tierra en BT (regímenes de neutro)



Bernard LACROIX

Ingeniero ESPCI en 1 974 (Ecole Supérieure de Physique et Chimie Industrielle de Paris), trabajó durante cinco años en Jeumont Schneider donde participó, entre otros, en trabajos de desarrollo del variador de velocidad con troceador del TGV.

Entró en Merlin Gerin en 1 981, y fue, sucesivamente técnico-comercial de onduladores y después responsable comercial de la actividad de protección de personas.

Desde 1 991, se le encarga de la prescripción en la distribución de potencia en BT.



Roland CALVAS

Ingeniero ENSERG en 1 964 (Ecole Nationale Supérieure d'Electronique et Radioélectricité de Grenoble) se diplomó en el Institut d'Administration des Entreprises, y entró en Merlin Gerin en 1 966

Durante su trayectoria profesional, ha sido responsable comercial, después responsable de marketing de la actividad de protección de personas. Actualmente se encarga de la comunicación técnica dentro del Grupo Scheneider.

Trad.: José M^a Giró

Original francés: septiembre 1 998

Versión española: marzo 2 000


Versión argentina: abril 2003

Merlin Gerin

Modicon

Square D

Telemecanique

Schneider
 **Electric**

Terminología

CEM: Compatibilidad Electromagnética.

CPI: Controlador Permanente de Aislación

CR: Protección con corto retardo (protección contra las sobreintensidades de cortocircuito mediante interruptores automáticos con relés rápidos).

DDR: Dispositivo Diferencial Residual.

DLD: Dispositivo de Localización del Defecto.

DPCC: Dispositivo de Protección Contra Cortocircuitos (interruptores automáticos)

Electrización: Aplicación de tensión entre dos partes del cuerpo.

Electrocución: Electrización que provoca la muerte.

GTB: Gestión Técnica de Edificios.

GTE: Gestión Técnica de la distribución de la energía Eléctrica.

I Δ n: Umbral de actuación o disparo de un DDR.

U_L: Tensión límite convencional (tensión de contacto máxima admisible) llamada de seguridad.

MT/AT: Media Tensión: 1 kV a 33 kV
Alta Tensión por encima de los 33 kV
según Ley de Seguridad e Higiene en el Trabajo
19587 Decreto Reglamentario 351/79

Los esquemas de conexión a tierra en BT (regímenes de neutro)

Este Cuaderno Técnico repasa los riesgos que se derivan de los defectos de aislación para la seguridad de las personas y de los bienes. Destaca especialmente la influencia del Esquema de Conexión a Tierra -ECT- sobre la disponibilidad de la energía eléctrica.

Presenta los tres ECT definidos por la norma IEC 60364, que son los que se emplean en distinta medida en todos los países.

Cada ECT, se analiza en términos de seguridad (seguridad, mantenimiento y disponibilidad).

No hay ECT mejores o peores; todos consiguen la seguridad de las personas, pero cada uno tiene sus ventajas e inconvenientes y es la necesidad la que debe guiar la elección, a parte de lo que exijan o prohíban las normas o leyes.

El lector interesado por la evolución de los ECT y su aplicación en los diversos países puede leer el Cuaderno Técnico n° 173.

1	Introducción	1.1 Evolución de las necesidades	p. 6
		1.2 Causas de los defectos de aislación	p. 6
		1.3 Riesgos debidos a un defecto de aislación	p. 7
2	Los ECT y la protección de las personas		p. 10
		2.1 Puesta a neutro: esquema TN	p. 11
		2.2 Neutro a tierra: esquema TT	p. 13
		2.3 Neutro aislado o impedante: esquema IT	p. 14
3	Los ECT y los riesgos de incendio y de no disponibilidad de la energía	3.1 Riesgo de incendio	p. 18
		3.2 Riesgo de no disponibilidad de la energía	p. 18
4	Influencia de la MT en la BT, según los ECT	4.1 El rayo	p. 21
		4.2 Las sobretensiones de maniobra	p. 22
		4.3 Cebado MT-masa interna en un transformador	p. 22
		4.4 Cebado MT-BT en el interior de un transformador	p. 24
5	Equipamiento dependiente del elección del ECT	5.1 ECT-TN: «puesta a neutro»	p. 25
		5.2 ECT-TT: «neutro a tierra»	p. 26
		5.3 ECT-IT: «neutro aislado»	p. 26
		5.4 Protección del neutro, según el ECT	p. 29
6	Elección del ECT y conclusión	6.1 Método para elegir el ECT	p. 31
		6.2 Conclusiones	p. 32
7	Bibliografía		p. 32

1 Introducción

1.1 Evolución de las necesidades

Actualmente, tal como se definen en la IEC 60364, y en la Reglamentación AEA /02, los esquemas de conexión a tierra (ECT), que durante mucho tiempo se han llamado «regímenes de neutro», son tres:

- la puesta a neutro -TN-,
- el neutro a tierra -TT-,
- el neutro aislado (o impedante) -IT-.

Estos tres esquemas tienen una misma finalidad en cuanto a la protección de personas y bienes: el control de los efectos de un defecto de aislación. Se consideran equivalentes en cuanto a la seguridad de personas frente a contactos indirectos.

Pero no es necesariamente así para la seguridad de la instalación eléctrica de BT en lo que se refiere a:

- la disponibilidad de la energía,

- el mantenimiento de la instalación.

Estas magnitudes, cuantificables, son objeto de exigencias cada vez mayores en las fábricas y en los edificios del sector terciario o de servicios. Por otra parte, los sistemas de control-mando de edificios y la gestión de la distribución de la energía eléctrica juegan un papel cada vez más importante a nivel de la gestión y de la seguridad.

Esta evolución de las necesidades de seguridad no es independiente de la elección de un ECT.

Hay que recordar que la continuidad del servicio es un factor primordial al producirse una emergencia relacionada con los ECT (piénsese en una red sana de distribución pública al desconectar los abonados con un defecto de aislación).

1.2 Causas de los defectos de aislación

Para asegurar la protección de las personas y la continuidad de la explotación, los conductores y las masas con tensión de una instalación eléctrica están «aislados» respecto a las masas conectadas a tierra.

El aislamiento se consigue mediante:

- la utilización de materiales aislantes,
- con una separación adecuada: por una parte, necesitan determinadas distancias de aislamiento en el seno de un gas (por ejemplo, el aire) y por otra, hay que tener presente el recorrido de las líneas de fuga (en el aparellaje: por ejemplo el camino de contorno en un aislador).

Una aislación se caracteriza por las tensiones específicas que, conforme a las normas, se aplican a los productos y equipos nuevos:

- tensión de aislamiento _____

- tensión de resistencia a la descarga del rayo (onda 1,2; 50 μ s);
- tensión de resistencia a la frecuencia industrial (2 U + 1 000 V/1 min).

Ejemplo para un cuadro de BT de tipo PRISMA:

- tensión de aislamiento: 1 000 V,
- tensión de descarga de rayo: 12 kV.

Al conectar a la red una instalación nueva, hecha según las exigencias reglamentarias y con productos fabricados de acuerdo con las normas, el riesgo de defectos de aislamiento es muy bajo; al envejecer la instalación, este riesgo aumenta.

En efecto, la instalación sufre diversas agresiones que originan fallas de aislamiento; citemos, a título de ejemplo:

- durante la instalación:
 - el deterioro mecánico de los aislantes de los cables;
- durante la utilización:
 - el polvo, más o menos conductor,
 - el envejecimiento térmico de los aislantes, debido a una temperatura excesiva, que está causada por:
 - el clima,
 - un número excesivo de cables en las canalizaciones,

- armarios mal ventilados,
- los armónicos,
- las sobrentensiones...

□ los esfuerzos electrodinámicos desarrollados durante un cortocircuito que pueden dañar un cable o disminuir la distancia de aislamiento,

- las sobrentensiones de maniobra o de rayo,
- las sobrentensiones de retorno a 50 Hz como resultado de un defecto de aislación en MT.

Normalmente es una combinación de estas causas primarias lo que lleva a un defecto de aislamiento, que puede ser:

- de modo diferencial (entre conductores activos), lo que se convierte en un cortocircuito,
- de modo común (entre conductores activos y masa o tierra) circulando entonces por el conductor de protección (CP) y/o por tierra una corriente de defecto, llamada de modo común u homopolar (MT).

Los ECT en BT resultan especialmente afectados por los defectos en modo común, que normalmente se producen a nivel de receptores y cables.

1.3 Riesgos debidos a un defecto de aislación.

Un defecto de aislamiento, sea cual sea su causa, presenta riesgos para:

- la vida de las personas,
- la conservación de los bienes,
- la disponibilidad de la energía eléctrica, lo que a su vez redundaría en perjuicio de la seguridad.

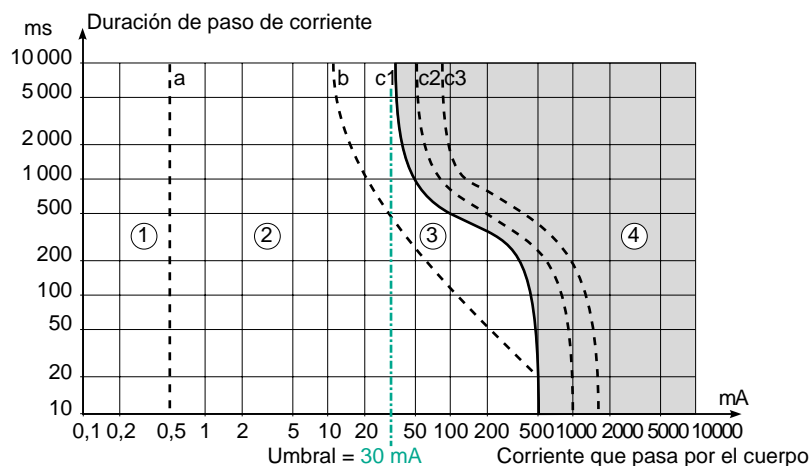
Riesgos de electrización de las personas

Una persona (o un animal) sometida a una tensión eléctrica se electriza. Según la importancia de la electrización, esta persona puede sufrir:

- una molestia o dolor,
- una contractura muscular,
- una quemadura,
- un paro cardíaco (es decir, una electrocución) (figura 1).

Proteger a una persona de los efectos peligrosos de la corriente eléctrica es prioritario: el riesgo de electrocución es, por tanto, el primero a tener en cuenta.

Lo realmente peligroso -por su valor o por su duración- es la intensidad de corriente que atraviesa el cuerpo humano (especialmente el corazón).



Zona 1: percepción

Zona 2: gran malestar y dolor

Zona 3: contracciones musculares

Zona 4: riesgo de fibrilación ventricular (paro cardíaco)

C₁: probabilidad 5%

C₃: probabilidad > 50%

Fig. 1: Zonas tiempo/corriente de los efectos de la ca (de 15 Hz a 100 Hz) sobre las personas según CEI 60479-1.

En BT el valor de la impedancia del cuerpo, (en la que un componente importante es la resistencia de la piel) no cambia en la práctica más que en función del entorno (locales secos y húmedos, por una parte, y locales mojados, por otra). Para cada uno de estos casos, se ha definido una tensión de seguridad (tensión de contacto máxima admisible durante al menos 5 segundos); en la norma CEI 60479, se llama tensión límite convencional U_L .

Las normas IEC 60364 § 413.1.1.1

Reglamentación AEA/02 precisan que, si la tensión de contacto (U_C) tiene el riesgo de sobrepasar la tensión U_L , la duración de la aplicación de la tensión de defecto debe de limitarse mediante la actuación de dispositivos de protección. (Figura 2).

Riesgo de incendio

Este riesgo, cuando se materializa, puede tener consecuencias dramáticas para las personas y para los bienes. Un buen número de incendios tienen su origen en un calentamiento importante y puntual o en un arco eléctrico provocado por un defecto de aislación. El riesgo es todavía más importante si la corriente de defecto es elevada. Es también función del grado de riesgo, de incendio o de explosión, de los locales.

Riesgo de no disponibilidad de la energía

El control de este riesgo tiene cada vez más importancia. En efecto, si para eliminar un defecto se desconecta automáticamente la parte afectada, se tiene como resultado:

- un riesgo para las personas, por ejemplo:
 - falta súbita de la iluminación,
 - desconexión de equipos útiles para la seguridad;
- un riesgo económico por la falta de producción; este riesgo debe de ser

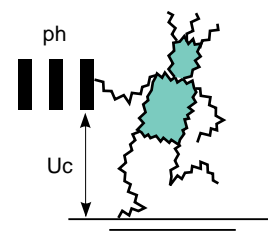
especialmente controlado en las industrias de procesos, en las que un re arranque puede ser largo y costoso.

Además, si la corriente de defecto es elevada:

- los daños en la instalación o en los receptores pueden ser importantes y aumentar los costes y los tiempos de reparación,
- la circulación de elevadas intensidades de defecto en modo común (entre red y tierra) puede también producir perturbaciones en el funcionamiento de equipos sensibles, sobre todo si éstos forman parte de una red de «baja corriente», extensamente distribuida y con conexiones galvánicas.

Por último, al conectar la tensión, la aparición de sobretensiones y/o de fenómenos de radiación electromagnética pueden producir disfunciones y hasta el deterioro de equipos sensibles.

a) Contacto directo



b) Contacto indirecto

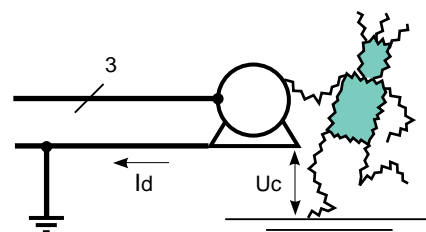


Fig. 3 : Contactos directos e indirectos.

■ Locales o emplazamientos secos o húmedos: $U_L \leq 50$ V

Tensión de contacto prevista (V)	< 50	50	75	90	120	150	220	280	350	500
Tiempo de corte máximo del dispositivo de protección (s) ca	5	5	0,60	0,45	0,34	0,27	0,17	0,12	0,08	0,04
del dispositivo de protección (s) cc	5	5	5	5	5	1	0,40	0,30	0,20	0,10

■ Locales o emplazamientos mojados: $U_L \leq 25$ V

Tensión de contacto prevista (V)	25	50	75	90	110	150	220	280
Tiempo de corte máximo del dispositivo de protección (s) ca	5	0,48	0,30	0,25	0,18	0,10	0,05	0,02
del dispositivo de protección (s) cc	5	5	2	0,80	0,50	0,25	0,06	0,02

Fig. 2: Duración máxima de mantenimiento de la tensión de contacto según la norma IEC 60364.

Contactos directos e indirectos

Antes de empezar el estudio de los ECT, es útil recordar la electrificación por contactos directos e indirectos.

■ Contacto directo y medidas de protección

Se trata del contacto accidental de personas con un conductor activo (fase o neutro) o con una masa conductora que habitualmente está con tensión (figura 3a).

Cuando el riesgo es muy importante, la solución sencilla consiste en distribuir la energía eléctrica a una tensión no peligrosa, es decir, a una tensión menor o igual que la de seguridad. Es el empleo de la muy baja tensión de seguridad (MBTS)

En BT (220/380 V), las medidas de protección consisten en poner las partes activas fuera del alcance o aislarlas con la utilización de aislantes, envolventes o barreras.

Una medida complementaria contra los contactos directos consiste en utilizar los Dispositivos Diferenciales Residuales (DDR) de alta sensibilidad (≤ 30 mA).

La forma de tratar los contactos directos es totalmente independiente del ECT, pero esta medida (la utilización de DDR es necesaria en todos los casos de alimentación de circuitos cuyo ECT no se puede prever o controlar

■ Contactos indirectos, medidas de protección y de prevención

El contacto de una persona con masas metálicas accidentalmente puestas bajo tensión se denomina contacto indirecto (figura 3b),

Esta conexión accidental con la tensión es el resultado de un defecto de aislación

Circula entonces una corriente de defecto y provoca una elevación de la tensión entre la masa del receptor eléctrico y tierra; aparece por tanto una tensión de defecto que es peligrosa si es superior a la tensión U_L .

Frente a este riesgo, las normas de instalación -IEC 60364 a nivel internacional y la Reglamentación AEA/02 en Argentina

han oficializado tres esquemas de conexión a tierra -ECT- y han definido las reglas de instalación y de protección correspondientes.

Las medidas de protección contra contactos indirectos se apoyan en tres principios fundamentales:

■ **la conexión a tierra de las masas de los receptores y equipos eléctricos**, para evitar que un defecto de aislación se convierta en el equivalente a un contacto directo;

■ **la equipotencialidad de masas accesibles simultáneamente**: la interconexión de estas masas contribuye eficazmente a reducir la tensión de contacto. Esto se hace mediante el conductor de protección (PE) que interconecta las masas de los materiales eléctricos para el conjunto de un edificio, eventualmente completada con conexiones equipotenciales adicionales (figura 4).

Repaso: la equipotencialidad no puede ser total en todos los puntos (especialmente en locales de una sola planta); además, para el estudio de los ECT y de las protecciones asociadas, la hipótesis que tienen en cuenta los «redactores de normas», que U_c es igual a U_d , se aplica porque U_c es, al menos, igual a U_d .

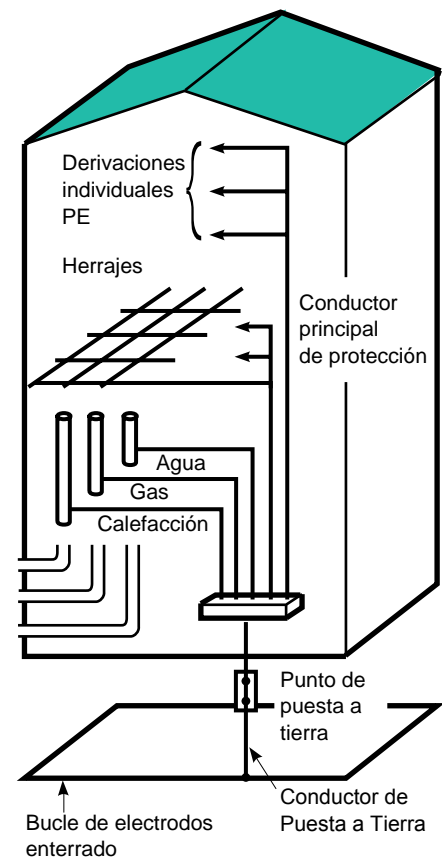


Fig. 4: Equipotencialidad en un inmueble.

- Ud = tensión (llamada de defecto) respecto a la tierra profunda de la masa del aparato eléctrico que tiene un defecto de aislación
- Uc = tensión de contacto que depende del potencial Ud y de la referencia de potencial de la persona expuesta al riesgo, generalmente el suelo.
- **la gestión del riesgo eléctrico:**
- esta gestión se optimiza con **la prevención**. Por ejemplo, al medir el estado de la aislación de un equipo antes de su conexión, o por la

- predicción del defecto basada en el seguimiento de la evolución, con tensión, del aislamiento de una instalación alimentada y aislada de tierra (IT),
- si se produce un defecto de aislamiento y éste genera una tensión de defecto peligrosa, hay que eliminarlo desconectando automáticamente la parte de la instalación donde se produce el defecto. La forma de suprimir el riesgo depende entonces del ECT.

2 Los ECT y la protección de las personas

En este capítulo se determinan los riesgos de electrificación y hasta de electrocución para cada uno de los diferentes esquemas de conexión a tierra, tal como los define la Comisión Electrotécnica Internacional en la norma IEC 60364.

El ECT en BT determina la forma de conectar a tierra el secundario del transformador MT/BT y las diversas maneras de poner a tierra las masas de la instalación.

La identificación de los tipos de esquema se expresa con dos letras:

- la primera para la conexión del neutro del transformador (con 2 casos posibles):
- T para «conectado» a tierra,
- I para «aislado» de tierra;
- la segunda identifica el tipo de conexión de las masas de los receptores (con 2 casos posibles):

- T para «masa conectada directamente» a tierra,
- N para «masa conectada al neutro» en el origen de la instalación; instalación que ha de estar conectada a tierra (**figura 5**).

La combinación de estas dos letras da tres configuraciones posibles:

- TT: neutro del transformador T y masa T,
- TN: neutro del transformador T y masa N,
- IT: neutro del transformador I y masa T.

Nota 1:

El esquema TN, según IEC 60364 y la Reglamentación AEA/02 implica varios subesquemas:

- TN-C: si los conductores del neutro N y el conductor de protección PE coinciden (PEN),
- TN-S: si los conductores del neutro N y el conductor de protección PE están separados,

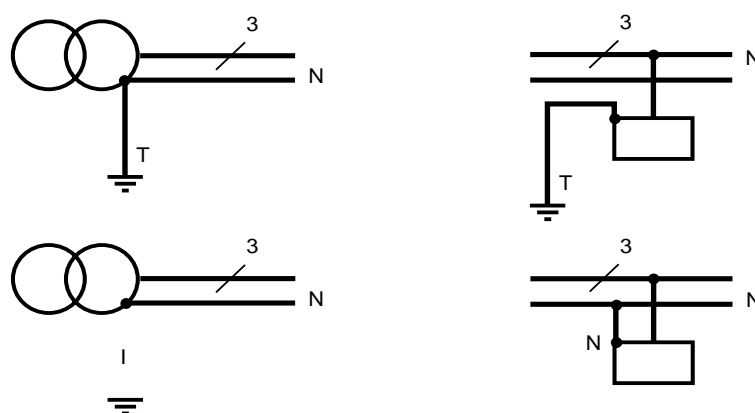


Fig. 5: Modo de conexión del neutro de un transformador a tierra; y modo de conexión de las masas de los receptores eléctricos.

■ TN-C-S: utilización de un TN-S aguas abajo de TN-C, (al revés, está prohibido).

Hay que destacar que, si se utiliza el TN, es obligatorio el TN-S para redes que tengan conductores de sección menor o igual que 10 mm² de cobre.

Nota 2:

Cada ECT puede aplicarse a todo el conjunto de una instalación eléctrica de BT; pero también pueden coexistir varios ECT en una misma instalación; ver, por ejemplo, la **figura 6**.

Nota 3:

En Francia, según la norma NF C 13-100 que se refiere a los centros de distribución, para saber los riesgos que tienen su origen en MT, el ECT en BT se expresa con la ayuda de una letra suplementaria según la interconexión de las diferentes tomas de tierra (**figura 7**).

Veamos ahora cómo conseguir, en cada caso, la protección de personas.

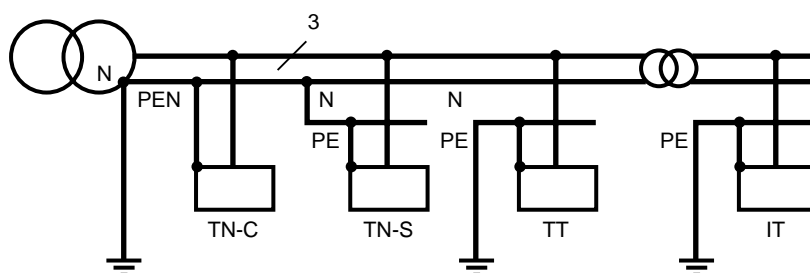


Fig. 6: Ejemplo de coexistencia entre los diversos ECT.

letra suplementaria	tierra de la estación MT/BT	tierra de neutro BT	tierra de las masas de utilización BT
R (interconectadas)	■	■	■
N (del neutro)	■	■	□
S (separadas)	□	□	□

(■ = interconectadas, □ = independiente)

Fig. 7: Conexión de las tomas de tierra BT con la celda del centro de transformación MT/BT.

2.1 Puesta a neutro: esquema TN

Ante un defecto de aislamiento, la corriente de defecto I_d no está limitada más que por la impedancia de los cables del bucle del defecto (**figura 8**):

$$I_d = \frac{U_0}{R_{fase1} + R_d + R_{PE}}$$

Para una salida determinada y supuesto que $R_d \approx 0$, se tiene:

$$I_d = \frac{0,8 U_0}{R_{fase1} + R_{PE}}$$

En efecto, durante un cortocircuito, se admite que las impedancias aguas arriba de la salida

considerada provocan una caída de tensión del orden del 20% sobre la tensión simple U_0 , que es la tensión nominal entre fase y tierra; de ahí el coeficiente 0,8.

Entonces I_d provoca la aparición de una tensión de defecto, respecto a tierra:

$$U_d = R_{CP} \cdot I_d, \text{ o sea:}$$

$$I_d = 0,8 U_0 \frac{R_{PE}}{R_{fase1} + R_{PE}}$$

Para redes de 220/380 V, esta tensión, del orden de $U_0/2$ (si $R_{PE} = R_{fase}$) es peligrosa, porque es superior a la tensión límite de seguridad, incluso en un lugar seco ($U_L = 50$ V).

Por tanto, es necesario asegurar la desconexión automática e inmediata de la instalación o de parte de la misma (figura 9).

Siendo el defecto de aislamiento similar a un cortocircuito fase-neutro, el corte debe de realizarse con un dispositivo de protección contra cortocircuitos -DPCC- con un tiempo máximo de corte especificado en función de U_L .

Instalación

Para estar seguro de que la protección es realmente activa hace falta, sea el que sea el punto del defecto, que la corriente I_d sea superior al umbral de funcionamiento instantáneo de la protección ID_n ($I_d > ID_n$). Esta condición debe de comprobarse durante el diseño de la instalación con los cálculos de la corriente de defecto, y esto para cada uno de los circuitos de la distribución.

La longitud máxima de los conductores para para asegurar la actuación de las protecciones frente a las corrientes mínimas de defecto está indicada en la Reglamentación AEA/02

Para garantizar esta condición hay otra forma que consiste en imponer un valor máximo de impedancia a los bucles de defecto en función del tipo y calibre de los DPCC escogidos (ver

la norma inglesa BS 7671). Este método puede llevar a aumentar las secciones de los conductores activos y/o de protección.

Otro aspecto a comprobar, para asegurar que el DPCC protegerá a las personas, es calcular la longitud máxima de cable, que ninguna salida habrá de sobrepasar, para un margen de protección I_a dado.

Para calcular I_d y $L_{máx}$ se pueden utilizar tres métodos simples (Cuaderno Técnico 158 o la Guía NF C 15-105):

- el método de las impedancias,
- el método de la composición,
- el método convencional (guía NF C 15-105, parte C).

Éste último, da la ecuación:

$$I_d = \frac{0,8 U_0}{Z} = \frac{0,8 U_0}{R_{fase1} + R_{PE}} = \frac{0,8 U_0 S_{fase}}{\rho (1 + m) L}$$

Para que la protección asegure perfectamente esta función, es necesario que $ID_n < I_d$, de donde $L_{máx}$, longitud máxima permitida por la protección que tiene el margen I_a , es:

$$L_{máx} = \frac{0,8 U_0 S_{fase}}{\rho (1 + m) ID_n}$$

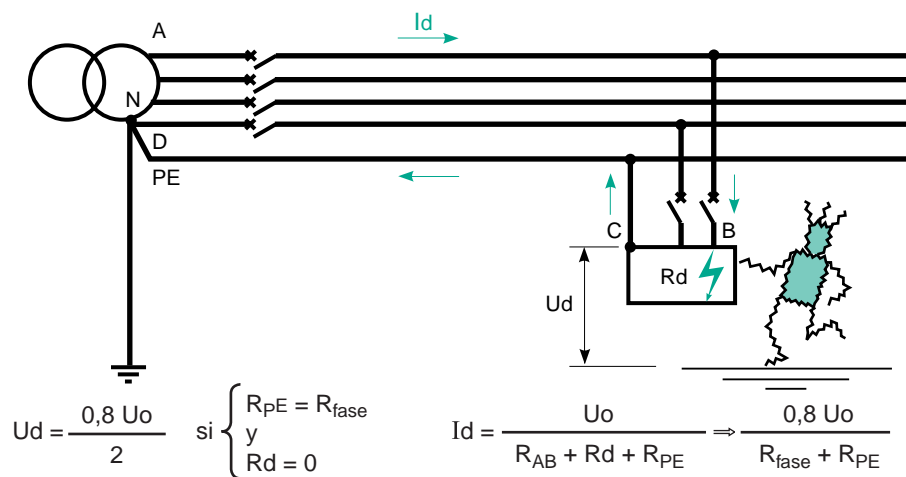


Fig. 8: Corriente y tensión de defecto en el esquema TN.

U_0 (voltios) tensión fase/neutro	tiempos de corte (segundos) $U_L = 50 V$	tiempos de corte (segundos) $U_L = 25 V$
127	0,8	0,35
230	0,4	0,2
400	0,2	0,05
> 400	0,1	0,02

Fig. 9: Tiempos de corte en el ECT TN (ver IEC 60 364 y NF C 15-100, tablas 41 A y 48 A).

donde:

- $L_{m\acute{a}x}$: longitud mxima en m,
- U_0 : tensi3n simple, 230 V para una red trifsica de 400 V,
- ρ : resistividad a la temperatura de funcionamiento normal,
- n I_a : corriente de disparo instantneo:
- para un interruptor automtico $I_a = I_m$ (siendo I_m la corriente de funcionamiento del rel magntico o de corto-retardo),

□ para un fusible, I_a es una corriente tal que el tiempo total de corte del fusible (tiempo de prearco + tiempo de arco) sea conforme a la norma (figura 9),

$$m = \frac{S_{fase}}{S_{PE}}$$

Si la lnea tiene una longitud mayor que $L_{m\acute{a}x}$, hay que: o disminuir I_a , o bien aumentar S_{CP} , o instalar un Dispositivo Diferencial Residual (DDR).

2.2 Neutro a tierra: esquema TT

Ante un fallo de aislamiento, la corriente de defecto I_d (figura 10) queda limitada, sobre todo, por las resistencias de tierra (si la conexi3n a tierra de las masas y la conexi3n a tierra del neutro no son la misma).

Siempre con la hip3tesis de que $R_d = 0$, la corriente de defecto es:

$$I_d \approx \frac{U_0}{R_a + R_b}$$

Esta corriente de defecto produce una tensi3n de defecto en la resistencia de tierra de los receptores:

$U_d = R_a \cdot I_d$, o, lo que es lo mismo:

$$U_d = \frac{U_0 R_a}{R_a + R_b}$$

Siendo normalmente bajas las resistencias de tierra y del mismo orden de magnitud ($\approx 10 \Omega$), esta tensi3n, del orden de $U_0/2$, es peligrosa; por tanto, es obligatorio prever una desconexi3n automtica de la parte de la instalaci3n afectada por el defecto (figura 11).

$I\Delta n \leq \frac{U_L}{R_a}$	resistencia mxima Ω de la toma de tierra R_a para $U_L =$	
	50 V	25 V
3 A	16	8
1 A	50	25
500 mA	100	50
300 mA	166	83
30 mA	1660	833

Fig. 11: Lmite superior de la resistencia de la toma de tierra de las masas que no hay que sobrepasar, en funci3n de la sensibilidad de los DDR y de la tensi3n lmite U_L , [$I\Delta n = f(R_a)$].

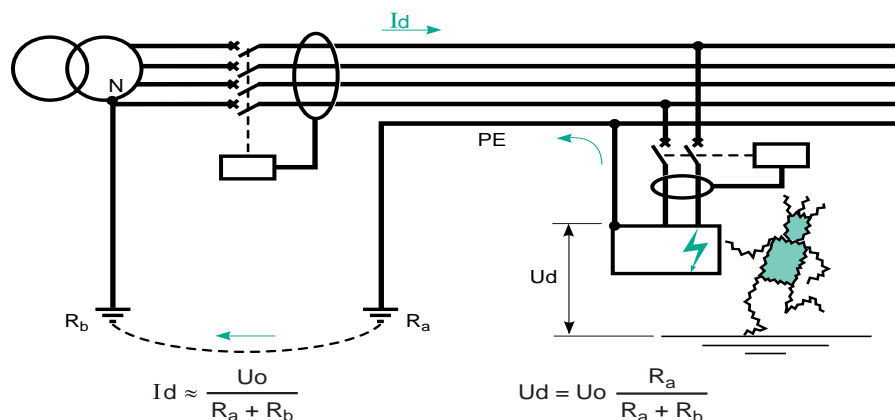


Fig. 10: Corriente y tensi3n de defecto en el esquema TT.

Instalación

En la cabeza de la instalación es necesario colocar al menos un DDR, puesto que la corriente de defecto más allá de la que hay

riesgo $\left(I_{d0} = \frac{U_L}{R_a} \right)$, es muy inferior a la de

ajuste de los dispositivos de protección de corriente máxima. Para mejorar la disponibilidad de la energía eléctrica, el empleo de varios DDR permite conseguir una selectividad de disparo amperimétrica y cronométrica. Todos estos DDR tendrán un margen de corriente asignada $I_{\Delta n}$ inferior a I_{d0} .

La desconexión de la tensión, por la actuación de los DDR, debe de hacerse según la norma, en menos de 1 segundo.

Hay que destacar que la protección por medio de DDR:

- es independiente de la longitud de los cables,
- permite varias tomas de tierra R_a separadas (disposición no deseable, porque el PE ya no es una referencia de potencial única para todo el conjunto de la instalación).

El Cuaderno Técnico nº 114 trata con detalle la tecnología y el uso de los DDR.

2.3 Neutro aislado o impedante: esquema IT

El neutro está aislado, es decir, no está conectado a tierra. Las tomas de tierra de las masas normalmente están interconectadas (como para el ECT TN o TT).

- En funcionamiento normal (sin defecto de aislamiento), la red está puesta a tierra por la impedancia de fuga de la red.

Recuérdese que la impedancia natural de fuga a tierra de un cable trifásico, de 1 km de longitud, se caracteriza por los valores típicos:

- $C = 1 \mu F / km$,
- $R = 1 M\Omega / km$,

que, a 50 Hz, dan:

- $Z_{cf} = 1 / j \cdot C \cdot \omega = 3 200 \Omega$
- $Z_{rf} = R_f = 1 M\Omega$,

por tanto $Z_f \approx Z_{cf} = 3 200 \Omega$.

En régimen IT, para fijar adecuadamente el potencial de una red respecto a tierra, es aconsejable, sobre todo si es corta, colocar una impedancia ($Z_n \approx 1 500 \Omega$) entre el neutro del transformador y tierra... es el esquema IT llamado de neutro impedante.

- comportamiento al primer fallo
- neutro aislado:

La corriente de defecto se establece como sigue (valor máximo en caso de defecto franco y neutro no distribuido):

$I_f = I_{c1} + I_{c2}$, siendo:

$$I_{c1} = j \cdot C_f \cdot \omega \cdot V_{13},$$

y

$$I_{c2} = j \cdot C_f \cdot \omega \cdot V_{23},$$

de donde:

$$I_d = U_0 \cdot 3 C_f \cdot \omega.$$

Para 1 km de red a 230/400 V, la tensión de defecto será:

$$U_c = R_b \cdot I_d,$$

o sea 0,7 V

si $R_b = 10 \Omega$.

Esta tensión no es peligrosa, por lo que la instalación puede mantenerse en servicio.

Si el neutro está distribuido, la diferencia de potencial del neutro respecto a tierra añade una corriente $I_{cn} = U_0 C_f \omega$, e $I_d = U_0 4 C_f \omega$ (figura 12).

- neutro impedante:

La corriente del primer defecto es:

$$I_d = \frac{U}{Z_{eq}}, \text{ siendo } \frac{1}{Z_{eq}} = \frac{1}{Z_n} + 3j C_f \omega.$$

La tensión de defecto correspondiente resulta débil, no peligrosa y la instalación puede mantenerse en servicio.

Continuar la explotación, sin peligro, es muy importante, pero hace falta:

- estar advertido de que hay un defecto,
- buscarlo rápidamente y eliminarlo, antes de que se produzca un segundo defecto.

Para responder a esta demanda:

- la información «existe un defecto» la da el Controlador Permanente de Aislamiento (CPI) que supervisa todos los conductores activos, incluido el neutro (es obligatorio según la norma Francesa NF C 15-100),
- la búsqueda se realiza con la ayuda de un localizador de defectos.

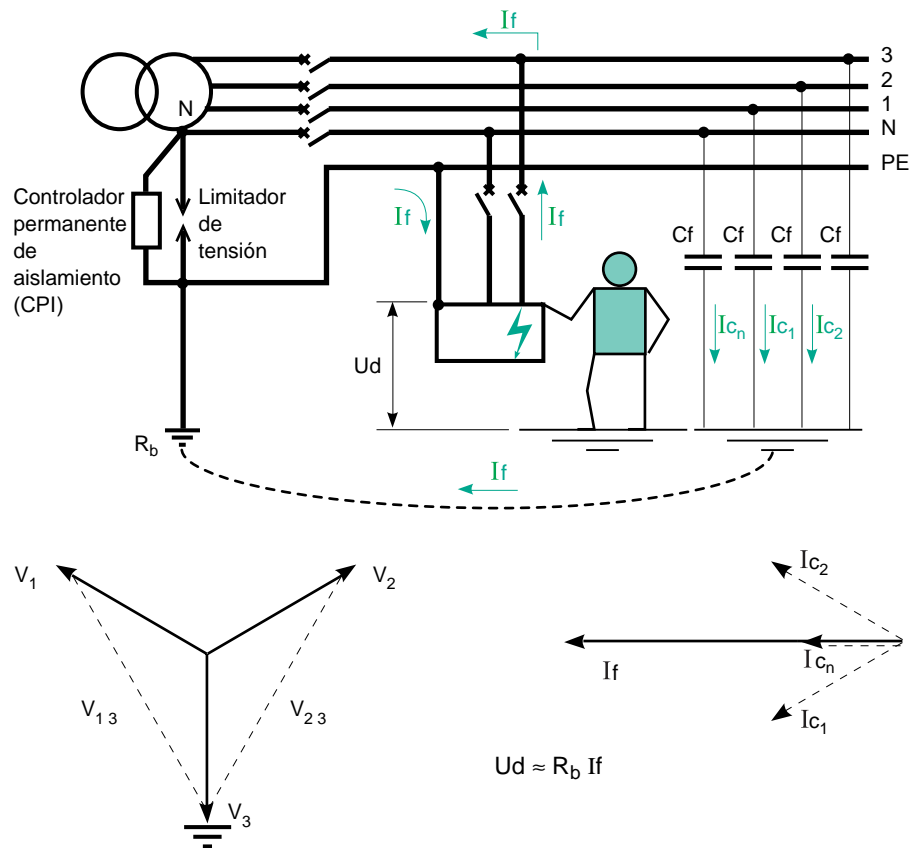


Fig. 12: Corriente del primer defecto de aislación en el esquema IT.

- Comportamiento con el segundo defecto
 Cuando aparece un segundo defecto y no se ha eliminado el primero, pueden darse tres situaciones diferentes:
 - el defecto afecta al mismo conductor activo: no pasa nada y la explotación puede continuar,
 - el defecto afecta a dos conductores activos diferentes: si todas las masas están interconectadas, el defecto doble es un cortocircuito (a través del PE).
- El riesgo de electrocución es similar al encontrado con el ECT TN. Las condiciones más desfavorables para los DPCC (I_d es la menor posible) se tienen en el caso de que los dos defectos se produzcan en salidas que tengan las mismas características (sección-longitud) (figura 13).
- Los DPCC deben de respetar las siguientes relaciones:
- si el neutro está distribuido y uno de los dos conductores con defecto es el neutro:

$$I_a \leq \frac{0,8 U_0}{2 Z}$$

- o, si el neutro no está distribuido:

$$I_a \leq \frac{0,8 U_0 \sqrt{3}}{2 Z}$$

Obsérvese que en el caso de que uno de los dos defectos esté sobre el neutro, la corriente de defecto y la tensión de defecto son la mitad que en el esquema TN. Esto ha llevado a que, en este caso, las normas autoricen un tiempo de funcionamiento de los DPCC más largo (figura 14).

Como en el ECT TN, la protección por DPCC no es admisible más que con unas longitudes máximas de cable:

- si se distribuye el neutro:

$$L_{\text{máx}} = \frac{1}{2} \frac{0,8 U_0 S_{\text{fase}}}{\rho (1 + m) I_a}$$

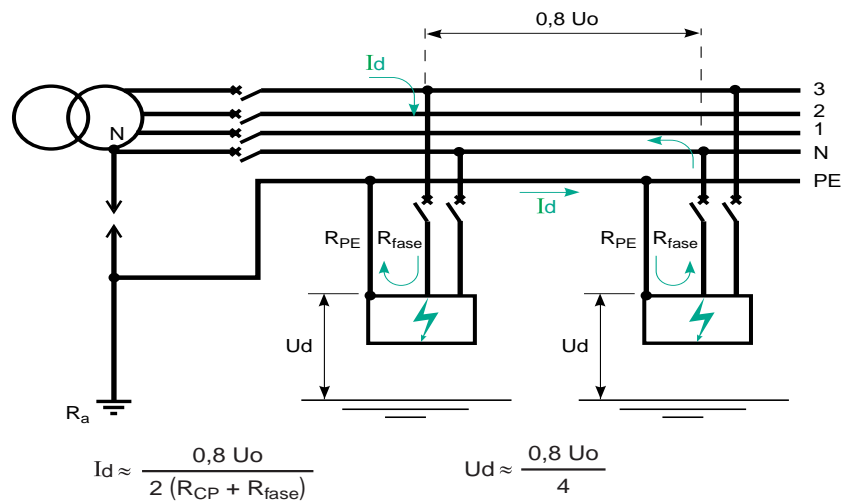


Fig. 13: Corriente del 2º defecto en el esquema IT (neutro distribuido) y salidas que tienen la misma sección y longitud.

Uo/U (voltios) Uo: tensión fase/neutro U: tensión entre fases	UL = 50 V tiempos de corte (segundos)		UL = 25 V tiempos de corte (segundos)	
	neutro no distribuido	neutro distribuido	neutro no distribuido	neutro distribuido
127/220	0,8	5	0,4	1,00
230/400	0,4	0,8	0,2	0,5
400/690	0,2	0,4	0,06	0,2
580/1 000	0,1	0,2	0,02	0,08

Fig. 14: Tiempos de corte máximos especificados en esquema IT (según CEI 60364 y NF C 15-100, tablas 41B y 48A.)

- si no se distribuye el neutro:

$$L_{\text{máx}} = \frac{\sqrt{3}}{2} \frac{0,8 U_o S_{\text{fase}}}{\rho (1 + m) I_a}$$

Esto a condición de que el neutro esté protegido y que su sección sea igual a la sección de las fases... Precisamente por esto la NF C 15-100 desaconseja distribuir el neutro.

□ el defecto afecta a dos conductores activos diferentes pero no todas las masas están interconectadas.

Para las masas puestas a tierra, individualmente o por grupos, cada circuito o cada grupo de circuitos debe de estar protegido por un DDR.

En efecto, en caso de un defecto de aislamiento a nivel de grupos conectados a dos tomas de tierra diferentes, el comportamiento del ECT, respecto al fallo de aislamiento (I_d , U_d), es similar al de un esquema en TT (la corriente de defecto pasa por tierra).

La protección de personas contra contactos indirectos queda entonces asegurada de la

misma manera $\Delta n \leq \frac{U_L}{R_a}$, como puede verse

en la tabla de la **figura 11**.

Nótese que, cumpliendo los tiempos que dice la norma, puede efectuarse una selectividad cronométrica horizontal para privilegiar la continuidad del servicio en ciertos edificios.

Nota: para proteger una red de BT aislada de la tierra (IT) contra las elevaciones de tensión (cebado en el transformador MT/BT, contacto accidental con una red de tensión más alta, rayo sobre la red de MT), en Francia la norma NF C 15-100 obliga a instalar un limitador de sobretensión entre el punto neutro del transformador MT/BT y la tierra (R_b).

El lector que desee profundizar en el estudio de los ECT IT puede leer el CT nº 178.

En la tabla de la **figura 15** se recogen las fórmulas principales que hay que conocer para tener una visión de síntesis de las magnitudes que caracterizan los diferentes ECT, en cuanto a la protección de personas.

	I_d	U_d	$L_{m\acute{a}x}$	continuidad del servicio	
TN	$\frac{0,8 U_0 S_{fase}}{\rho(1+m)L}$	$\frac{0,8 U_0}{1+m}$	$\frac{0,8 U_0 S_{fase}}{\rho(1+m)I_a}$	selectividad vertical	
TT	$\frac{U_0}{R_a + R_b}$	$\frac{U_0 R_a}{R_a + R_b}$	sin limitaciones	selectividad vertical	
IT	1 ^{er} defecto	$< 1 A$	$\ll U_L$	no actúan las protecciones	
	Defecto doble con neutro distribuido (fase-neutro)	$\leq \frac{1}{2} \frac{0,8 U_0 S_{fase}}{\rho(1+m)L}$	$\leq \frac{m}{2} \frac{0,8 U_0}{1+m}$	$\frac{1}{2} \frac{0,8 U_0 S_{fase}}{\rho(1+m)I_a}$	selectividad vertical y posibilidad de selectividad horizontal en beneficio de las salidas de gran intensidad
	Defecto doble con neutro no distribuido (entre fases)	$\leq \frac{\sqrt{3}}{2} \frac{0,8 U_0 S_{fase}}{\rho(1+m)L}$	$\leq \frac{m \sqrt{3}}{2} \frac{0,8 U_0}{1+m}$	$\frac{\sqrt{3}}{2} \frac{0,8 U_0 S_{fase}}{\rho(1+m)I_a}$	

Recordemos que:

■ $\rho = 22 \times 10^{-6} \Omega \cdot \text{mm}^2 / \text{m}$ para Cu (36 para Al) ;

■ $m = \frac{S_{fase}}{S_{PE}}$

■ la sección del PE, generalmente igual a la sección de las fases, puede ser igual a la mitad de la sección de las fases cuando sobrepasan los 35 mm²... lo que aumenta U_d en TN y IT.

Fig. 15: Magnitudes características de los ECT.

3 Los ECT y los riesgos de incendio y de no disponibilidad de la energía

3.1 Riesgo de incendio

Se ha demostrado, y después se ha incluido en las normas, que en locales especialmente sensibles, cuando la corriente de defecto sobrepasa los 500 mA, un contacto puntual entre un conductor y una pieza metálica puede provocar un incendio .

A título de ejemplo:

- locales con riesgo importante: factorías petroquímicas, granjas,
- locales con riesgo menor, pero donde las consecuencias pueden ser muy graves: edificios de gran altura con afluencia de público...

Con el neutro aislado, el riesgo de «incendio»:

- es muy pequeño para el primer defecto,
- es tan importante como en TN para el segundo defecto.

Para los ECT TT y, sobre todo TN, la corriente de defecto es peligrosa, vista la potencia desarrollada ($P = R_d \cdot I^2$):

- en TT: $5 \text{ A} < I_d < 50 \text{ A}$;
- en TN: $1 \text{ kA} < I_d < 100 \text{ kA}$.

La potencia puesta en juego en el punto del defecto, sobre todo en el esquema TN, es considerable y hay que conseguir limitar la energía disipada ($\int R_d \cdot i^2 \cdot dt$) actuando con la máxima velocidad y los mínimos valores posibles de corriente.

Esta protección, prescrita por la IEC y exigida por la Reglamentación AEA/02 se realiza por medio de DDR

instantáneos con un ajuste $\leq 500 \text{ mA}$, sea cual sea el ECT.

Cuando los riesgos de incendio son particularmente importantes (fabricación y almacenamiento de materias inflamables, ...), es necesario y hasta obligatorio, utilizar un ECT con las masas a tierra, minimizando naturalmente este riesgo (TT o IT).

En Francia, el TN-C está prohibido por la NF C 15-100 cuando hay riesgo de incendio (condición BE2) y/o de explosión (condición BE3): si el conductor PE y el neutro son el mismo conductor, no se puede instalar un DDR.

3.2 Riesgo de no disponibilidad de la energía

Este riesgo es importante para el usuario, porque trae consigo costos por parada de la producción y por reparación que pueden llegar a ser importantes.

Es diferente según el ECT escogido.

Recordemos que la disponibilidad (D) es una magnitud estática (**figura 16**) igual a la razón entre dos tiempos:

- tiempo durante el cual la red está presente,
- tiempo de referencia, igual al tiempo «red presente + red ausente».

El tiempo de buen funcionamiento (MUT) depende del estado general de aislación de la red. Ahora bien, con el tiempo, el aislante se va degradando con los sobreesfuerzos térmicos y electrodinámicos debidos especialmente a las corrientes de defecto.

El tiempo de fallo (MDT) depende, también él, de la corriente de defecto y especialmente de su intensidad que, según su valor, puede provocar:

- un deterioro más o menos importante en receptores y cables...,
- incendios,
- fallos en el funcionamiento de los equipos de señal o de bajas corrientes y de control y mando.

El problema de la disponibilidad de la energía hay que analizarlo para el estudio de cada uno de los esquemas de conexión a tierra. El ECT IT requiere un estudio particular, puesto que es el único que permite el no disparo en presencia de un defecto.

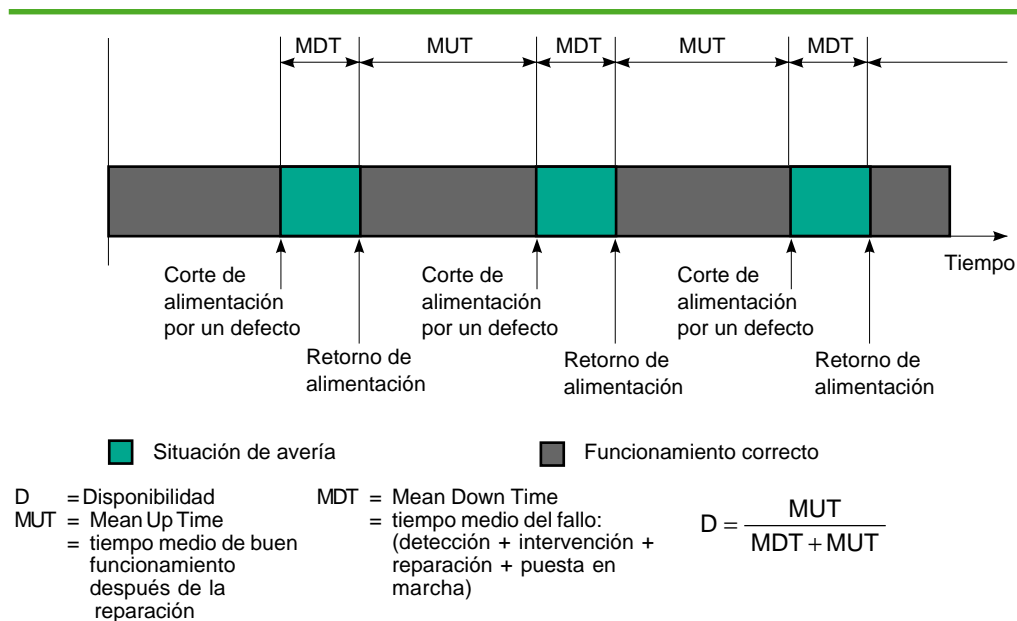


Fig. 16: Disponibilidad de la energía eléctrica.

■ **EL ECT IT**

Para conservar todas las ventajas que este esquema tiene de no interrumpir la distribución eléctrica al primer fallo, hay que evitar el segundo fallo, que tiene entonces los mismos e importantes riesgos del ECT TN. Para hacer esto, hay que suprimir este primer fallo antes de que pueda aparecer el segundo. El empleo de medios de detección y de localización eficientes por parte de un personal de mantenimiento con capacidad de respuesta reduce muchísimo la probabilidad del «doble fallo».

Además existen hoy en día dispositivos de control que permiten seguir continuamente la evolución de los aislamientos de las diferentes salidas y conseguir la predicción del defecto y, por tanto, prever el mantenimiento del primer defecto.

De ahí la posibilidad de una disponibilidad máxima de la energía con el ECT IT.

■ **Los ECT TN y TT**

Hay que hacer referencia a la selectividad en el disparo.

En TN, esto se consigue con las protecciones contra cortocircuitos, si el plan de protección de la instalación está bien estudiado (selectividad amperimétrica).

En TT, es fácil conseguirla gracias a los DDR que permiten obtener una selectividad amperimétrica y cronométrica.

Recordemos que con el TN, el tiempo de reparación, visto el $J_i^2 \cdot dt$, tiene el peligro de ser más importante que en TT, lo que influye también en la disponibilidad.

■ **Para todos los ECT**

Es siempre interesante prevenir los defectos de aislación en particular en ciertos motores durante el arranque. Hay que saber que el 20% de las averías de un motor se deben a un defecto de aislación que se pone de manifiesto precisamente al conectarlo a la tensión. En efecto, una pérdida de aislamiento, aunque débil, en un motor caliente que se enfría en un ambiente húmedo (condensación) degenera en un defecto franco al arrancar de nuevo, implicando, por una parte, importantes gastos por la reparación de sus bobinados, y, por otra, una pérdida por el cese de la explotación; y aún puede haber riesgos mayores si se trata de un motor usado para seguridad (motor de una bomba de achique, de incendios, de ventilación...).

La prevención de este tipo de incidente se puede conseguir, sea el que sea el ECT, mediante un Control Permanente de la Aislación (CPI) que supervise al receptor sin tensión. Así, ante un defecto, se impide el arranque.

Como conclusión de este apartado, queda claro que, para una buena disponibilidad de la energía, los ECT se clasifican, por orden de preferencia, en IT, TT, TN.

Nota:

Si por imperativos de la continuidad del suministro la instalación tiene un grupo electrógeno o un SAI -Sistema de Alimentación Ininterrumpida (ondulador)- cuando se pasa a la fuente secundaria hay un riesgo de no funcionamiento o de funcionamiento tardío de los DPCC, por I_{cc} menor (figura 17).

En TN e IT, para la seguridad de las personas y los bienes, es pues indispensable comprobar que las condiciones de protección se respeten siempre (ajuste del margen de disparo y del tiempo de funcionamiento) sobre todo para las salidas de gran longitud. Si no es así, hay que instalar los DDR.

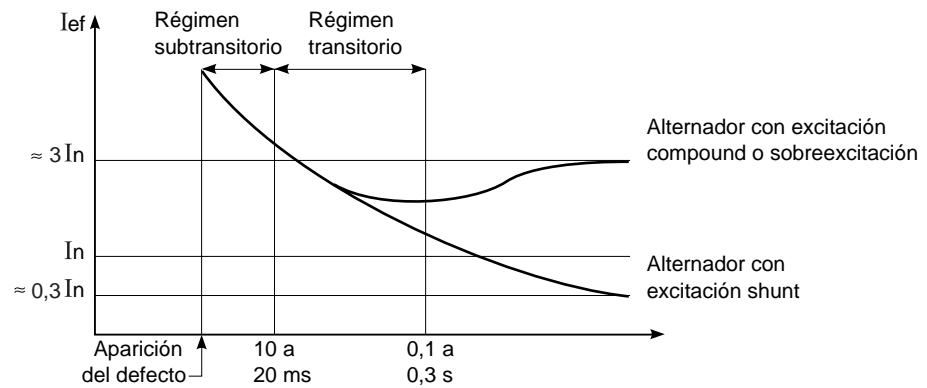


Fig. 17: Establecimiento de una corriente de cortocircuito en una red alimentada por un grupo de emergencia «diesel/alternador».

4 Influencia de la MT en la BT, según los ECT

Salvo que se use una alimentación de emergencia sin corte (con aislación galvánica) o un transformador BT/BT, Las redes BT están influenciadas por la MT.

Esta influencia se produce:

- por acoplamiento capacitivo, con la transmisión de sobretensiones desde los arrollamientos de MT a los de BT,
- por acoplamiento galvánico, en caso de cebado entre los arrollamientos de MT y de BT,
- por impedancia común, si las diversas tomas de tierra están conectadas y con una corriente procedente de la MT que se fuga a tierra.

Todo esto se traduce en perturbaciones en BT, frecuentemente sobretensiones, cuando los fenómenos generadores del incidente en MT son:

- el rayo,
- las sobretensiones de maniobra,
- el cebado interno MT-masa interior en el transformador,
- el cebado interno MT-BT en el interior del transformador.

Su consecuencia más frecuente es la destrucción de los aislantes de BT, con los riesgos consiguientes de electrocución para las personas y destrucción para el material.

4.1 El rayo

Si la red de MT es aérea, para limitar las consecuencias de una descarga de rayo, directa o indirecta, los suministradores instalan limitadores de sobretensiones ZnO.

Colocados en el último poste antes de la estación MT/BT, estos elementos limitan las sobretensiones y derivan la corriente del rayo a tierra (ver los Cuadernos Técnicos n^{os} 151 y 168).

Entonces se transmite una onda de rayo, por efecto capacitivo entre los bobinados del transformador a los conductores activos de BT. Ésta puede alcanzar los 10 kV de pico. Aunque es atenuada progresivamente por las capacidades parásitas de la red respecto a

tierra, es prudente colocar también limitadores de sobretensión (pararrayos) de ZnO en el origen de la red de BT, sea el que sea su ECT (**figura 18**).

Igualmente, para evitar un acoplamiento por impedancia común, es prudente no conectar nunca a la toma de tierra del neutro de BT:

- ni los limitadores de sobretensión de MT,
- ni los pararrayos situados en los tejados de los edificios.

En efecto, la corriente de rayo provocaría una elevación del potencial del PE y/o del neutro de BT (riesgo de cebado por el retorno) y la pérdida de eficacia de la toma de tierra por vitrificación.

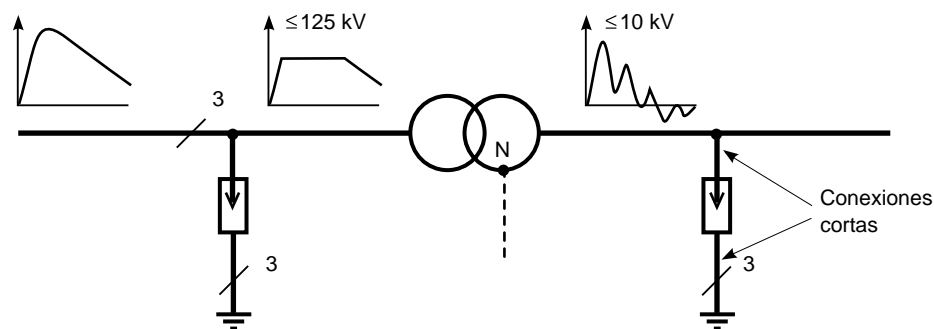


Fig. 18: Limitación y transmisión de una sobretensión de rayo (hay sobretensiones en modo común entre fases, esté o no el neutro a tierra).

4.2 Las sobretensiones de maniobra

Cierto aparellaje de MT (por ejemplo, los interruptores automáticos de vacío) provocan, durante su maniobra, importantes sobretensiones (Cuaderno Técnico nº 143).

Al revés que el caso del rayo, que es una perturbación en modo común (entre red y tierra), estas sobretensiones son, en BT,

perturbaciones de modo diferencial (entre conductores activos). Éstas se transmiten a la red de BT por acoplamiento capacitativo y magnético.

Como todo fenómeno de modo diferencial, las sobretensiones de maniobra no interfieren, o muy poco, con los ECT, sean los que sean.

4.3 Cebado MT-masa interna en un transformador

Cuando se produce un cebado interno MT-masa interna del transformador y cuando la masa del transformador y el neutro de la instalación BT están conectados a una misma toma de tierra, la aparición de una corriente «homopolar» MT (cuya intensidad es función del ECT en MT) puede llevar la masa del transformador y el neutro de la instalación BT a un potencial peligroso.

En efecto, el valor de la toma de tierra del transformador condiciona directamente la tensión de contacto en el centro de transformación: $U_t \leq R_p I_{h_{MT}}$, y la tensión de perforación dieléctrica de los materiales de BT de la estación: $U_{tp} = R_p I_{h_{MT}}$ (si la tierra del neutro BT está separada de las otras tierras del centro de transformación).

La toma de tierra del centro de transformación y la del neutro de BT no están normalmente unidas. Si lo están, hay que poner un límite al valor de la toma de tierra común, para evitar una subida de potencial de la red BT respecto

a la tierra profunda. La **figura 19** da los valores de la toma de tierra común para los valores de $I_{h_{MT}}$ de las redes públicas francesas; el lector interesado puede consultar la norma IEC 60384-4-442, que explicita los riesgos en función de los ECT de BT.

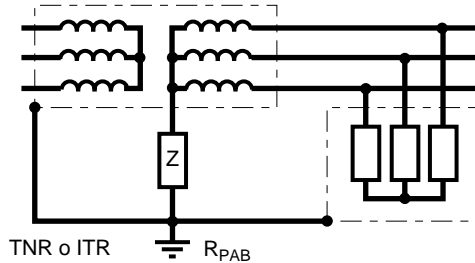
Siempre para las redes públicas (excepto en Australia y USA, donde la corriente de defecto puede ser muy elevada) los valores encontrados van de los 10 A en Irlanda (una impedancia compensa la corriente capacitativa) a los 1 000 A en Francia (redes subterráneas) y en Gran Bretaña.

Las redes de MT industriales se explotan generalmente en IT impedante, teniendo una corriente homopolar $I_{h_{MT}}$ de algunas decenas de Amper (Cuaderno Técnico nº 62).

El valor máximo permitido de la toma de tierra depende de las condiciones de equipotencialidad de las masas de la red de BT y, por tanto, de su ECT.

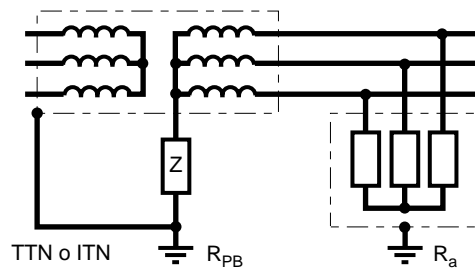
esquema (1)

Resistencia máxima de la toma de tierra de las masas del centro de transformación R_P (Ω)

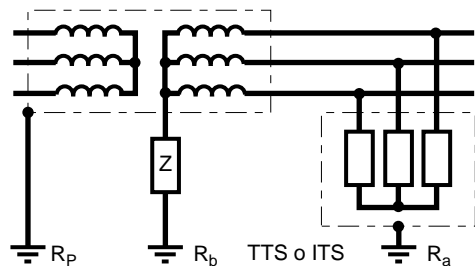


Sin valor prescrito, pero los valores siguientes permiten evitar la subida de tensión en el conjunto

$I_{h_{MT}}$ (A)	R_{PAB} (Ω)
300	3 a 20
1 000	1 a 10



$I_{h_{MT}}$ (A)	R_{PB} (Ω)
300	3
1 000	1



U_{tp} (kV)	2	4	10
$I_{h_{MT}}$ (A)	R_P (Ω)		
300	4	8	20
1 000	1	3	10

Z: conexión directa en los esquemas TN y TT.
conexión impedante o aislada en los esquemas IT, usando un explosor.

$I_{h_{MT}}$: intensidad máxima de la corriente del primer defecto monofásico a tierra de la red de AT que alimenta un centro de transformación.

U_{tp} : tensión de rigidez dieléctrica, a la frecuencia industrial, de los materiales de BT del centro de transformación

- (1) La tercera letra de los ECT hace referencia a la norma Francesa NF C-13100 y significa :
- R: que todas las masas están interconectadas (en francés: Reliées)
 - N: que la masa del centro de transformación está conectada a la del Neutro
 - S: que las tomas de tierra están Separadas

Fig. 19: Resistencia máxima de la toma de tierra de las masas del centro de transformación en función del esquema de conexión a tierra de la red.

4.4 Cebado MT-BT en el interior de un transformador

Si se produce una descarga MT-BT en el seno del transformador, para evitar que el valor de la tensión a tierra de la red BT se eleve hasta el valor de la tensión simple de la red MT, hay que conectar la red BT a tierra.

Un defecto así tiene estas consecuencias:

- en TN

Toda la red de BT, incluido el PE queda sometida a la tensión $I_{hMT} \cdot R_{PAB}$ o R_{AB} . Si esta tensión sobrepasa la rigidez dieléctrica de la red BT, (en la práctica del orden de 1 500 V) se pueden producir descargas en BT si la equipotencialidad de todas las masas de los bastidores, tanto las eléctricas como las restantes, no es total;

- en TT

Cuando las masas de los receptores están al potencial de la tierra profunda, toda la red de BT queda sometida a $I_{hMT} \cdot R_{PB}$ o R_b , con lo que hay riesgo de descargas «por corriente de retorno» en los receptores, si la tensión desarrollada en R_{PB} o R_b sobrepasa su rigidez dieléctrica;

- en IT

Cuando se alcanza su tensión de cebado, los explosores o autoválvulas (llamados en Francia limitadores de sobretensión) se ponen en cortocircuito, convirtiéndose entonces la red IT en una TN (o TT si hay varias tomas de tierra de utilización).

En todos los casos, las descargas MT/BT ocasionan contratiempos que pueden ser graves para la instalación y para los receptores BT, si el valor de la toma de tierra del neutro BT no está controlado. El lector interesado puede consultar la CEI 60364 que explicita los riesgos en función del ECT.

El ejemplo de la distribución pública, aérea en Francia, da una respuesta a una situación en la que están presentes los riesgos de caída de rayo, de sobretensiones de maniobra, de descargas MT-masa del transformador y MT-BT (figura 20). Esto demuestra que no es indispensable la equipotencialidad de toda la distribución (todas las masas MT, los neutros y las masas de utilización conectadas): cada riesgo se trata separadamente.

En este capítulo se ha descrito la influencia de la red MT, deduciéndose:

- la importancia del empleo de limitadores de sobretensión en el origen de la instalación BT, sea el que sea el ECT, y esto si la alimentación MT y, todavía más la de BT, es aérea;

- que el hecho de conectar la toma de tierra del centro de transformador con la toma de tierra del neutro BT, incluso con las masas de utilización, provoca esfuerzos variables sobre la red BT en función del ECT MT (valor de I_h).

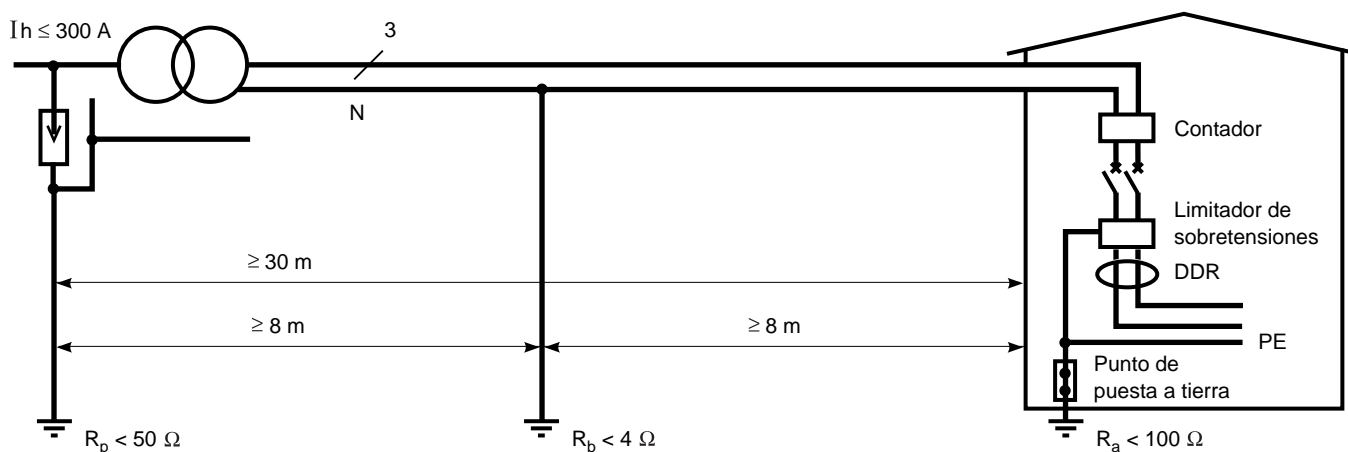


Fig. 20: Distribución pública aérea rural en Francia.

5 Equipamiento dependiente de la elección del ETC

La elección de un ETC tiene consecuencias en términos de **seguridad** (en sentido amplio), pero también en cuanto a la instalación, especialmente en lo que se refiere a los dispositivos a instalar.

5.1 ECT-TN: «puesta a neutro»

En este esquema, el equipamiento lo constituyen los DPCC (interruptores automáticos) que aseguran en general la protección contra los defectos de aislación con un disparo automático conforme a un tiempo máximo de corte especificado (función de la tensión simple U_0 : **figura 9**).

■ Con interruptor automático

La actuación del interruptor automático se produce según un margen de funcionamiento determinado por el tipo de relé (**figura 21**). En cuanto la corriente de defecto sobrepasa el umbral de disparo de la protección contra cortocircuito (generalmente instantánea), se produce una apertura en un tiempo netamente inferior al tiempo de corte máximo especificado, por ejemplo 5 s para los circuitos de distribución (norma NF C 15-100 § 413-1-34 -Francia) y de 0,4 s para los circuitos finales.

Cuando la impedancia de la fuente y de los cables tiene un valor elevado, hay que utilizar relés de margen bajo, y si no, asociar unos DDR a los DPCC. Estos DDR pueden tener relés diferenciales separados o asociados a los interruptores automáticos (con lo que serán: interruptores automáticos diferenciales) de baja sensibilidad. Su sensibilidad debe de ser:

$$I_{\Delta n} < \frac{0,8 U_0}{R_f + R_{PE}}$$

Al emplear un DDR se tiene la ventaja de que no es necesario comprobar la impedancia del bucle, ventaja particularmente interesante cuando la instalación se modifica o se amplía. Esta última solución no es evidentemente aplicable con el ECT tipo TN-C (puesto que el PE coincide con el del neutro).

Aparato	tipo de relé	margen de funcionamiento
Doméstico (EN 60 898)	B	$3 I_n \leq I_a \leq 5 I_n$
	C	$5 I_n \leq I_a \leq 10 I_n$
	D	$10 I_n \leq I_a \leq 20 I_n$
Industrial IEC 60947-2)	G (margen bajo)	$2 I_n \leq I_a \leq 5 I_n$
	D	$5 I_n \leq I_a \leq 10 I_n$
	MA (para arranque de motores)	$6,3 I_n \leq I_a \leq 12,5 I_n$

5.2 ECT-TT: «neutro a tierra»

Este esquema, como la corriente de defecto es muy débil (**capítulo anterior**), no permite a los DPCC asegurar la protección de las personas contra contactos indirectos. Es necesario emplear DDR (**figura 23 y 24**) asociados a los interruptores automáticos o a los interruptores (ver IEC 60364 § 413.1.4.2).

Estos dispositivos deben de cumplir una serie de normas, en especial:

- n IEC 60 755: reglas generales,
- IEC 61 008: interruptores automáticos «domésticos»,
- IEC 61 009: DPCC diferenciales «domésticos»,

■ IEC 60947-2: interruptores automáticos diferenciales «industriales».

Su instalación debe de cumplir los siguientes objetivos:

- de protección de personas:
 - sensibilidad $I\Delta n \leq U_L/R_a$,
 - tiempo de corte ≤ 1 s,
- de continuidad del servicio, con umbrales y temporizaciones que permitan la selectividad amperimétrica y cronométrica,
- de protección contra incendios, con $I\Delta n \leq 500$ mA.

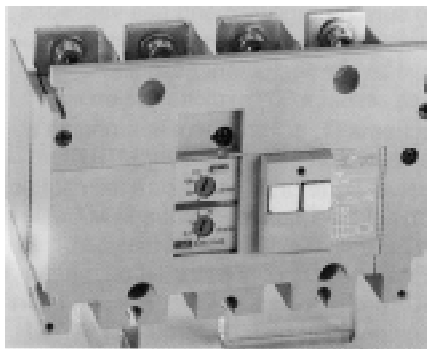


Fig. 23: Bloque vigi de Compact NS.

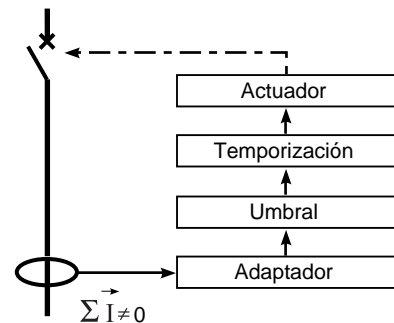


Fig. 24: Esquema funcional de un DDR.

5.3 ECT-IT: «neutro aislado»

Recordemos que en caso de defecto doble, la seguridad de las personas queda asegurada por los DPCC. Durante el primer defecto de aislamiento, el cálculo nos muestra que no hay peligro (tensión de contacto muy inferior a la tensión límite de seguridad). Por tanto, la desconexión automática no es obligatoria: es la ventaja esencial de este esquema.

Para conservar esta ventaja, las normas recomiendan (IEC 60364 - § 413. 1. 5.4) u obligan (la Francesa NF C 15-100) la instalación de un Controlador Permanente de Aislamiento –CPI– y la búsqueda del primer defecto. En efecto, si aparece un segundo defecto, el corte automático es imprescindible, porque hay riesgo de electrocución, actuando entonces los DPCC, eventualmente completados con DDR.

La búsqueda del primer defecto para su reparación (mantenimiento curativo) se facilita

muchísimo empleando dispositivos de localización de defectos –DLD–.

También es posible efectuar un mantenimiento predictivo, basado en el seguimiento (registro) de las variaciones de impedancias de aislamiento de cada circuito.

Las redes BT, explotadas según el esquema IT y que tienen su origen en un transformador MT/BT, deben de estar protegidas contra los riesgos de defecto de aislamiento entre la MT y la BT por un «limitador de sobretensión».

Por último, para fijar el potencial de la red de BT respecto a tierra, (red corta alimentada por un transformador MT/BT) y evitar el riesgo de ferresonancia, se puede instalar una impedancia entre el neutro del transformador y tierra. Su valor, que a 50 Hz es del orden de $1\ 500\ \Omega$, es muy elevado en cc y en muy baja frecuencia, para no interferir en la medida de aislamiento y en la búsqueda de defectos.

■ Principio de funcionamiento de los CPI

Un defecto en un circuito se convierte, a nivel de la red, en una pérdida de aislación o más exactamente, en una disminución de la resistencia de la red respecto a tierra.

En Francia, los CPI y los DPD deben de cumplir la norma de fabricación UTE 63080.

Los CPI tienen por tanto como misión supervisar esta resistencia.

En general, trabajan midiendo el valor de una corriente, alterna o continua, que inyectan entre la red y tierra (figura 25).

La inyección de corriente continua permite conocer permanentemente la resistencia de aislación de la red. Si ésta baja por debajo de un valor preestablecido, el CPI señala el defecto.

La inyección de corriente alterna de baja frecuencia (de algunos Hz) permite controlar la resistencia de defecto, pero con una distorsión debida a la presencia de capacidades de fuga de la red. Este inconveniente menor, vista la frecuencia de inyección, queda compensado con la ventaja de la capacidad de búsqueda del primer defecto (con un solo dispositivo de inyección).

Actualmente existen aparatos de inyección de corriente de BF capaces de indicar separadamente la resistencia y la reactancia de aislación de la red. Su técnica permite además la búsqueda del primer defecto sin abrir los circuitos y sin molestias debidas a salidas muy capacitivas.

■ Principio de funcionamiento de los DLD

La solución más frecuente consiste en inyectar una corriente identificable (de frecuencia diferente a la de la red). El generador puede ser el CPI. Unos cuantos captadores magnéticos (transformadores toroidales y/o pinzas amperimétricas), con un amplificador adecuado a la frecuencia de la corriente inyectada, siguen el recorrido hasta el punto del defecto (figura 26).

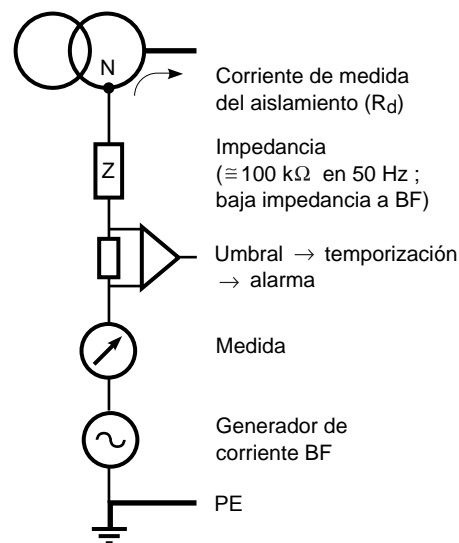


Fig. 25: Esquema funcional de un controlador permanente de aislamiento (CPA).

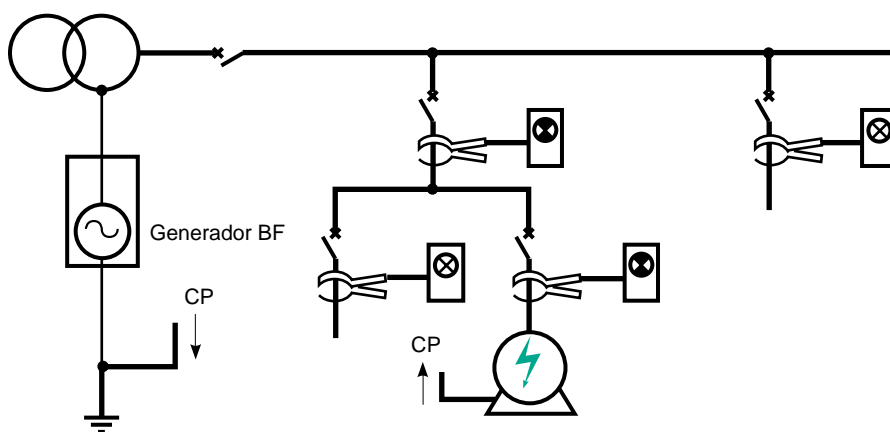


Fig. 26: Localización del defecto de aislación siguiendo el trayecto de una corriente de baja frecuencia inyectada al principio de la instalación.

Por último, se usa otra solución, consistente en comparar, permanentemente y para cada salida, el valor de su resistencia con un valor definido y programable.

Esta última solución, utilizada en medios informáticos, permite a la vez, tanto local como remotamente:

- señalar el primer defecto (CPI),
- después indicar su localización (DLD) para su reparación (mantenimiento curativo) (figura 27),

o y conocer la evolución, en el tiempo, de la aislación, salida por salida, para poder intervenir en aquéllas cuyo nivel de aislación baje anormalmente (mantenimiento predictivo).

n Limitadores de sobretensión NF C 63-150)

Se conectan entre un conductor activo (fase o neutro) de la instalación y tierra. Su tensión de cebado U_e debe por tanto adaptarse a la instalación prevista; así, para redes de 230/400 V, 50 Hz, existen dos modelos:

- 250 V, para conectarlo al neutro ($400 \text{ V} < U_e \leq 750 \text{ V}$),
- 400 V, para conectarlo a una fase ($700 \text{ V} < U_e \leq 1\,100 \text{ V}$).

Su misión es doble:

- limitar la tensión en la red de BT durante una descarga MT/BT en el transformador de

distribución; en este caso, el limitador debe derivar a tierra la corriente «residual» de la red de MT, y

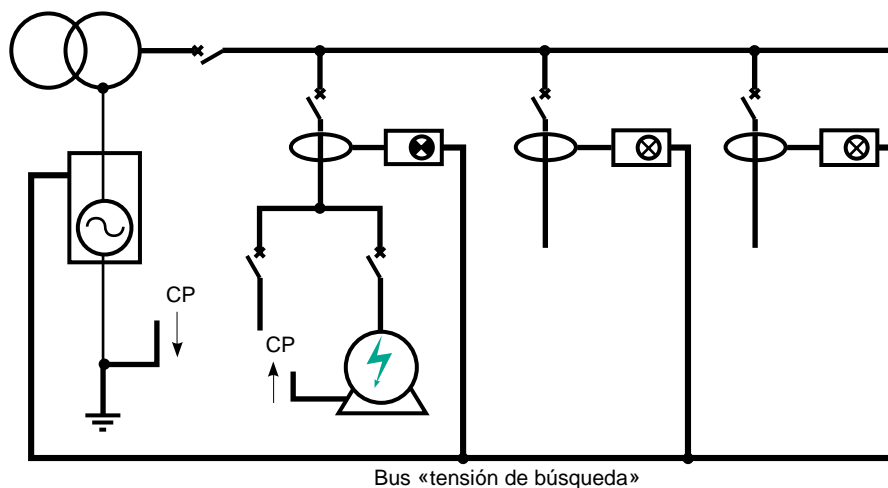
- limitar las sobretensiones de rayo.

De ahí sus características, por ejemplo, para el modelo de 250 V, que son:

- U_n : 250 V,
- U_{cebado} a 50 Hz: mínimo 400 V, máximo 750 V,
- U_{cebado} según la onda 1,2/50 μs : $\hat{u} < 1\,570 \text{ V}$,
- \hat{i}_{rayo} : 20 veces 2 500 A (onda 8/20 μs) sin cortocircuitarse,
- $\hat{i}_{50 \text{ Hz}}$:
 - 20 000 A / 0,2 s,
 - 5 000 A / 5 s,
 - 1 200 A / 2 min.

Esta resistencia a la corriente de cresta ($\hat{i}_{50 \text{ Hz}}$) es muy superior al valor de la corriente «residual» de la red de MT. Esto se explica por el hecho de que un limitador que se ha «cebado» con una sobretensión muy fuerte, puede quedar cortocircuitado; aún así, debe de ser capaz de soportar una corriente de cortocircuito de BT que se produzca a continuación de un primer defecto de aislamiento en la red protegida.

Los limitadores que se comercializan con la marca Merlin Gerin pueden soportar 40 kA/0,2 s.



El paso por los conductores de la corriente de búsqueda se detecta con los captadores magnéticos (toroides). Cada receptor, que tiene su amplificador selectivo (ajustado a la frecuencia y fase de la corriente de búsqueda) calcula la resistencia y la capacidad del circuito (con la tensión y la fase que tiene como referencia en el bus) e indica la presencia de un defecto.

Fig. 27: Principio de funcionamiento de un DLD para la medida de la impedancia en BF.

5.4 Protección del neutro, según el ECT

El neutro debe de **cortarse** con un dispositivo de corte omnipolar:

- en régimen TT y TN, si la sección del neutro es inferior a la de las fases,
- en distribución final, puesto que frecuentemente se intercambian neutro y fase entre sí.

El neutro debe de estar **protegido y cortarse**:

- en régimen IT, por la actuación de la protección de doble defecto, pues uno de los defectos puede estar sobre el neutro,
- en régimen TT y TN-S, si la sección del neutro es inferior a la de las fases,

- cualquiera que sea el ECT, si la instalación genera corrientes armónicas de tercer orden y sus múltiplos (sobre todo, si la sección del neutro es reducida).

La **figura 28** muestra cuáles son los tipos de interruptores automáticos utilizados en función del ECT. Hay que destacar que los ECT TT y TN pueden utilizar los mismos aparatos (con bloque diferencial, además, en el TT).

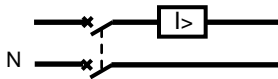

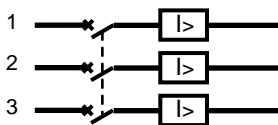
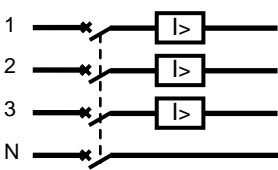
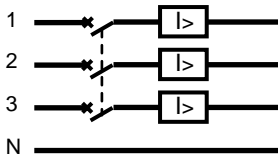
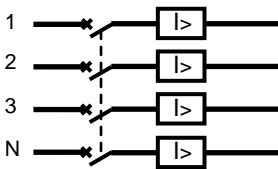
Circuitos	Esquemas			
	TN-C	TN-S	TT	IT
Circuitos monofásicos				
Circuitos monofásicos con protección unipolar	no	sí	sí	no
 <p>Interruptor automático bipolar (1 polo protegido, 2 polos cortados)</p>				
Circuitos monofásicos con protección bipolar	no	sí	sí	sí
 <p>Interruptor automático bipolar (con 2 polos protegidos)</p>				
Circuitos trifásicos sin neutro				
Con protección bipolar	sí	sí	sí	sí
 <p>Interruptor automático tripolar</p>				
Circuito trifásico con neutro				
Sin detección de sobreintensidad en el neutro	no	sí	sí	no
 <p>Interruptor automático tetrapolar (con 3 polos protegidos)</p>				
	sí	sí	sí	no
 <p>Interreuptor automático tripolar</p>				
Con detección de sobreintensidad en el neutro	no	sí	sí	sí
 <p>Interruptor tetrapolar (con 4 polos protegidos)</p>				

Fig. 28: Empleo de los interruptores automáticos según los ECT.

6 Elección del ECT y conclusión

Los tres ECT mundialmente utilizados y normalizados por la CEI 60364 tienen como objetivo común la búsqueda de la mayor **seguridad** posible.

En el terreno de la protección de personas, los tres regímenes son equivalentes, si se respetan todas las reglas de instalación y utilización. Dadas las características específicas de cada régimen, no puede hacerse una elección apriorística.

Esta elección debe de ser el resultado de un acuerdo entre el usuario y el diseñador de la red (oficina técnica del instalador...), sobre:

- las características de la instalación,
- las condiciones e imperativos de explotación.

Es ilusorio querer utilizar una red con neutro aislado en una parte de una instalación que, por naturaleza, tiene un mal nivel de aislamiento (sólo algunos miles de ohms): instalaciones viejas, muy extensas, con líneas a la intemperie... Del mismo modo sería incongruente elegir una explotación con puesta al neutro en una industria donde son esenciales la continuidad del servicio o la productividad, e importante el riesgo de incendio.

6.1 Método para elegir el ECT

■ Antes de empezar **no hay que olvidar que pueden coexistir los tres ECT** en una misma instalación eléctrica, lo que es una garantía de poder obtener la mejor respuesta a las necesidades de seguridad y de disponibilidad.

■ Además, **hay que asegurarse que la elección no venga ya recomendada o impuesta** por las normas o la legislación (Decretos y Reglamentos de los Ministerios).

■ Después, se tiene que **escuchar al usuario o cliente** para conocer sus exigencias y sus medios:

- necesidad de continuidad en el servicio,
- servicio atendido o no,
- riesgo de incendio.

Generalizando:

- para la continuidad en el servicio y servicio atendido: la solución es el IT,
- para la continuidad en el servicio y servicio no atendido: ninguna solución es totalmente satisfactoria: preferir el TT con el que la selectividad al disparo es más fácil de instalar y que minimiza los daños respecto al TN. Las ampliaciones son fáciles de hacer (sin cálculos).

continuidad en el servicio no obligatoria y servicio de mantenimiento competente: preferir el TN-S (reparación y extensiones rápidas y ejecutadas según las normas),

continuidad en el servicio no obligatoria y sin servicio de mantenimiento: preferir el TT,

riesgo de incendio: IT si hay servicio de mantenimiento y se emplea DDR de 0,5 A, o TT.

■ tener en cuenta la especificidad de la red o de los receptores:

redes muy extensas o con una gran corriente de fuga: preferir el TN-S,

utilización de alimentaciones de emergencia y de socorro: preferir el TT,

receptores sensibles a grandes corrientes de defecto (motores): preferir el TT o el IT,

receptores con bajo aislamiento natural (hornos) o con filtros de HF importantes (grandes ordenadores): preferir el TN-S,

alimentación de sistemas de mando y control: preferir el IT (continuidad en el servicio) o el TT (mejor equipotencialidad de los aparatos de comunicaciones).

6.2 Conclusiones

Con un sólo ECT, **en la mayoría de los casos**, no existe la solución ideal, por lo que es conveniente, en muchos casos, usar varios ECT en una misma instalación.

En general, es preferible una instalación en «rastrillo» (en la que se distinguen bien los servicios preferentes y los no preferentes, en la que se utilizan fuentes de emergencia o socorro, o alimentaciones sin interrupción) que una instalación monolítica en árbol.

El objeto de este Cuaderno Técnico era perfeccionar los conocimientos sobre los ECT; esperamos que esto permita optimizar la seguridad de las instalaciones.

7 Bibliografía

Leyes, decretos, reglamentaciones y normas

- Ley de Higiene y Seguridad en el Trabajo 19587, Decreto Reglamentario N° 351/79
- Reglamentación Asociac Electro Arg./02
- CEI 60 364: Instalaciones eléctricas en edificios.
- CEI 60 479: Efectos del paso de la corriente por el cuerpo humano.
- CEI 60 755: Reglas generales para dispositivos de protección de corriente diferencial residual.
- CEI 60 947-2: Aparellaje para baja tensión - 2ª parte: Interruptores automáticos.
- NFC 15-100: Instalaciones eléctricas de baja tensión.
- NFC 63-150: Limitadores de sobretensión: normas.
- NFC 63-080: Dispositivos de control permanente de aislamiento y dispositivos asociados de localización de defectos.
- Decreto francés de 14.11.88

Cuadernos Técnicos

- Puesta a tierra del neutro en una red industrial de AT. CT n° 62. F. SAUTRIAU
- Los dispositivos diferenciales residuales. CT n° 114. R. CALVAS
- Protección de personas y alimentaciones sin corte. CT n° 129. J. N. FIORINA

- Las perturbaciones eléctricas en BT. CT n° 141. R. CALVAS.
- Interruptor automático con SF₆ Fluarc y protección de motores de MT. CT n° 143. J. HENNEBERT y D. GIBBS.
- Introducción al diseño de la seguridad. CT n° 144. P. BONNEFOI.
- Sobretensiones y coordinación del aislamiento. CT n° 151. D. FULCHIRON.
- El rayo y las instalaciones eléctricas AT. CT n° 168. B. DE METZ NOBLAT.
- Los esquemas de conexión a tierra en el mundo y su evolución. CT n° 173. B. LACROIX y R. CALVAS.
- Conocimiento y empleo de los ECT con neutro aislado. CT n° 178. E. TISON y I. HERITIER.

Publicaciones diversas

- Guía de la instalación eléctrica (parte G). Ed. FRANCE IMPRESSION CONSEIL 1991.
- Guía de ingeniería eléctrica. Ed. ELECTRA 1986.
- Electrical Review. Nov-1991 - oct-1992.
- La protección diferencial. Cuaderno Técnico J3E - 02/90.