



# ecomagination<sup>SM</sup>

- Ahorro energético.
- No contaminación lumínica.
- 100% reciclable.
- Energy saving.
- No light pollution.
- 100% Recyclable.



## Lista de Precios de Iluminación 2008 Lighting Fittings Price List 2008

GE Consumer & Industrial  
Hadasa

T +34 91 205 98 00  
F +34 91 205 98 01  
E hadasa@ge.com  
www.gelighting.com/es

Avda de la Industria 15-17  
28820 Coslada, Madrid  
Spain



CAMPO DE LAS VACACIONES (MADRID)



PRINTED 2008

Lista de Precios de Iluminación 2008 - Lighting Fittings Price List 2008

GE Consumer & Industrial Lighting Fittings



GE imagination at work

ecomagination





GE CONSUMER & INDUSTRIAL DESARROLLA Y MEJORA DE FORMA CONTINUA SUS PRODUCTOS. POR TAL MOTIVO, LAS DESCRIPCIONES Y ESPECIFICACIONES DE LOS PRODUCTOS CONTENIDOS EN ESTE CATÁLOGO PUEDEN CAMBIAR SIN PREVIO AVISO.

GE CONSUMER & INDUSTRIAL IS CONSTANTLY DEVELOPING AND IMPROVING ITS PRODUCTS. FOR THIS REASON, ALL PRODUCT DESCRIPTIONS IN THIS BROCHURE ARE INTENDED AS A GENERAL GUIDE, AND WE MAY CHANGE SOME SPECIFICATIONS FROM TIME TO TIME IN THE INTERESTS OF PRODUCT IMPROVEMENT.



- APARCAMIENTOS  
PARKING AREA
- PASEOS MARÍTIMOS  
SEAWALKS
- ZONAS PEATONALES  
WALKWAYS
- URBANIZACIONES  
RESIDENTIAL AREAS
- PARQUES Y JARDINES  
GARDENS
- VIALES URBANOS  
STREETS
- POLÍGONOS INDUSTRIALES  
INDUSTRIAL AREAS
- ROTONDAS  
ROUNDBABOUTS
- PLAZAS  
SQUARES
- VIALES INTERURBANOS  
ROADWAYS
- AUTOPISTAS  
HIGHWAYS
- NUDOS DE AUTOPISTAS  
JUNCTIONS
- TÚNELES  
TUNNELS
- PASOS INFERIORES  
UNDERPASSES
- DEPORTIVOS  
SPORTS
- MONUMENTAL  
ARCHITECTURAL
- TERMINALES DE TRANSPORTES  
TRANSPORT STATIONS
- AEROPUERTOS  
AIRPORT APRONS
- SUPERFICIES COMERCIALES  
SHOPPING CENTERS
- NAVES INDUSTRIALES  
INDUSTRIAL ENVIRONMENTS
- ALMACENES  
WAREHOUSES
- CLASE II  
CLASS II
- IPXX ESTANQUEIDAD EQUIPO ELÉCTRICO  
CONTROL GEAR PROTECTION INDEX
- IPXX ESTANQUEIDAD CONJUNTO ÓPTICO  
OPTICAL ASSEMBLY PROTECTION INDEX
- COLOR COLOR ESTANDAR  
STANDARD COLOUR
- IKXX RESISTENCIA IMPACTOS  
IMPACT RESISTENCE
- XX-XX KG PESO APROXIMADO  
APPROXIMATE NET WEIGHT

<b>ALUMBRADO DECORATIVO EXTERIOR</b> <i>OUTDOOR DECORATIVE LIGHTING</i>	<b>6</b>
Stela	6
Corol	7
Olympia	8
Brisa	9
Brisa Mini	10
Iberia Premium	11
Iberia Elíptica	13
Iberia Elíptica Cenital	15
Iberia Esférica	16
Iberia Elíptica Lira	18
Syra 150 / Syra 250	20
Iris / VC	22
DS-400 / CAM	24
SCM3 / 175	26
Duna	28
Hispalis	30
Villa Premium	31
Salem	32
Supra	33
SL-10	34
SL-95	35
<b>ALUMBRADO FUNCIONAL EXTERIOR</b> <i>OUTDOOR FUNCTIONAL LIGHTING</i>	<b>36</b>
Odyssey	36
Euro-7	37
Euro-2	38
Lunaly	39
Luna	40
Luna Mini	41
M-250A	42
M-400A	44
M-400A2	46
MB-250	48
M-250A/VT	50
Eurostreet	51
HMA	52
TPK	53
V2F	54
PFE-400	56
WL-250 BR	58
WL-175	59
WM-175	60
WL-70	61
SBF	62
P-154	63
PFE-154	64
PFE-1000	65
PFE-400	66
Euroflood	68
Starflux	69
Arco Plus	70
Ultra Sport	71
EF-2000	72
PWBR	73
PW	74
<b>ALUMBRADO INTERIOR</b> <i>INDOOR FUNCTIONAL</i>	<b>76</b>
Eurobay / EB	76
Filterglow / FG	78
Duraglow / DG	80
Versabeam / VSB	82
Garaje Gard / GGD	83
Low Mount / LOW	84
Conserva / CON	86
<b>ACCESORIOS</b> <i>ACCESORIES</i>	<b>88</b>



EXTERIOR DECORATIVO  
OUTDOOR DECORATIVE

ALUMBRADO VIARIO  
Road Lighting



STELA  
page 06



COROL  
page 07



OLYMPIA  
page 08



BRISA & BRISA MINI  
page 09

ALUMBRADO CALLES  
Streets Lighting



IBERIA & IBERIA PREMIUM  
page 10



SYRA  
page 20



IRIS  
page 22



DS/SCM3-175  
page 24

ALUMBRADO URBANO  
Urban Lighting



DUNA  
page 28



HISPALIS  
page 30



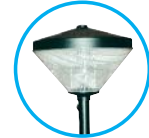
VILLA PREMIUM  
page 31



SALEM  
page 32



SUPRA-550  
page 33



SL-10 & SL-95  
page 34

ALUMBRADO FUNCIONAL  
OUTDOOR FUNCTIONAL

ALUMBRADO VIARIO  
Road Lighting



ODISSEY  
page 36



EURO 2 & EURO 7  
page 37



LUNALYS  
page 39



LUNA  
page 40



LUNA MINI  
page 41



M-250 A & M 400  
page 42



EUROSTREET  
page 51



HMA  
page 52



TPK  
page 53

TÚNELES  
Tunnel Lighting



V2F  
page 54



PFE-400  
page 56

PASOS INFERIORES  
Underpass



WL-250 BR & WL -175  
page 58



WM-175 BR & WL -70  
page 60

ALUMBRADO FUNCIONAL  
OUTDOOR FUNCTIONAL

ILUMINACIÓN ACENTO  
Accent Lighting



SBF  
page 62

FACHADA  
Facade



P-154  
page 63



PFE-154  
page 64



PFE-1000  
page 65



PFE-400  
page 66



EUROFLOOD  
page 68



STARFLUX  
page 69

DEPORTIVO  
Sport Lighting



ARCO PLUS  
page 70



ULTRA-SPORT  
page 71



EF-2000  
page 72



PW  
page 74

ALUMBRADO INTERIOR  
INDOOR FUNCTIONAL

INDUSTRIAL DESCARGA  
Industrial HID



EUROBAY / EB  
page 76



FILTERGLOW / FG  
page 78



DURAGLOW/DG  
page 80



VERSAVEAM / VSB  
page 82



GARAJE-GARD / GGD  
page 83



LOW MOUNT / LOW  
page 84



CONSERVA / CON  
page 86

## Alumbrado Decorativo Exterior Outdoor Decorative Lighting

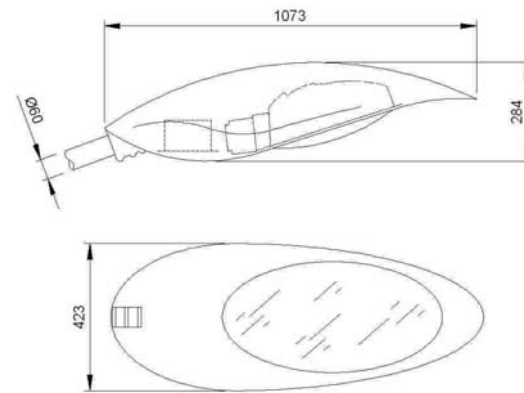


alumbrado decorativo exterior // **viario** // calle // urbano  
outdoor decorative lightning // **road** // street // urban

## Stela

RAL 9007 IP44 IP66 IK 09 16-21 KG

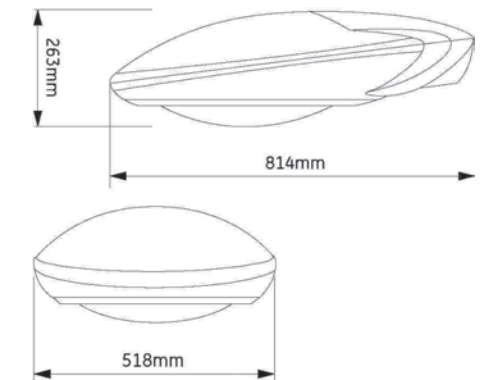
### Dimensiones Dimensions



## Corol

RAL 9006 IP66 IP44 IK 07 12-15 KG

### Dimensiones Dimensions



Nomenclatura Nomenclature		STELA / LÁMPARA POTENCIA OPCIÓN STELA / LAMP TYPE WATTAGE OPTION				
Lámpara Lamp type	Potencia Wattage	Opción Option	Código Luminaria Code	Código Lámpara Lamp Code	P.V.P. € N.T.P. €	Nomeclatura Nomenclature
VM (MV)	250		328001	613001	527,29	STELA VM250
	150		328002	644001	559,26	STELA SAP150
SAP (HPS)	250		328003	645002	579,76	STELA SAP250
	400		328004	646003	595,98	STELA SAP400
HAL (MH)	250	(SAP)	328007	631013	723,29	STELA HAL250 (SAP)
	250	(VM)	328008	631002	623,66	STELA HAL250 (VM)
	400	(SAP)	328009	632017	694,13	STELA HAL400 (SAP)
HAL E40	400	(VM)	328010	632002	645,17	STELA HAL400 (VM)
	150		328006	624009	606,95	STELA HAL 150 E40
VM (MV)	250	RC	328011	613001	606,76	STELA VM250 RC
SAP (HPS)	150	RC	328012	644001	638,35	STELA SAP150 RC
	250	RC	328013	645002	650,50	STELA SAP250 RC
	400	RC	328014	646003	677,22	STELA SAP400 RC
VM (MV)	250	C2	328015	613001	609,95	STELA VM250 C2
SAP (HPS)	150	C2	328016	644001	639,54	STELA SAP150 C2
	250	C2	328017	645002	645,17	STELA SAP250 C2
	400	C2	328018	646003	675,51	STELA SAP400 C2
HAL (MH)	250	(SAP) C2	328020	631013	869,50	STELA HAL250 (SAP) C2
	250	(VM) C2	328021	631002	688,44	STELA HAL250 (VM) C2
	400	(SAP) C2	328022	632017	729,25	STELA HAL400 (SAP) C2
	400	(VM) C2	328023	632002	717,64	STELA HAL400 (VM) C2
HAL E40	150	C2	328019	624009	668,72	STELA HAL150 E40 C2
VM (MV)	250	RC C2	328024	613001	661,21	STELA VM250 RC C2
SAP (HPS)	150	RC C2	328025	644001	699,38	STELA SAP150 RC C2
	250	RC C2	328026	645002	704,55	STELA SAP250 RC C2
	400	RC C2	328027	646003	731,25	STELA SAP400 RC C2

Accesorios Accessories	Código Code	P.V.P. € N.T.P. €
ACOP ROTULA6 D60	290077	44,00

Opciones  
Options

C2: Clase II  
C2: Class II

RC: Reductor de Consumo  
RC: Bi-power system

(SAP): Equipo eléctrico para lámparas de halogenuro White Lux y CMH  
(SAP): Electrical Gear for White Lux and CMH metal halide lamps

(VM): Equipo eléctrico para lámparas de halogenuro Euro  
(SAP): Electrical Gear for Euro metal halide lamps

Opciones  
Options

C2: Clase II  
C2: Class II

RC: Reductor de Consumo  
RC: Bi-power system

(SAP): Equipo eléctrico para lámparas de halogenuro White Lux y CMH  
(SAP): Electrical Gear for White Lux and CMH metal halide lamps



# Alumbrado Decorativo Exterior Outdoor Decorative Lighting



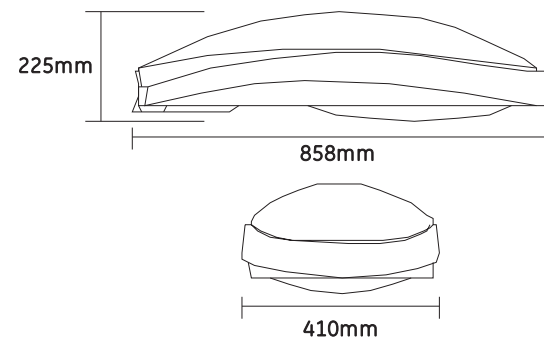
alumbrado decorativo exterior // **viario** // calle // urbano  
outdoor decorative lightning // **road** // street // urban

## Olympia

RAL 9006 IP66 IP44 IK 07 12-15 KG



### Dimensiones Dimensions

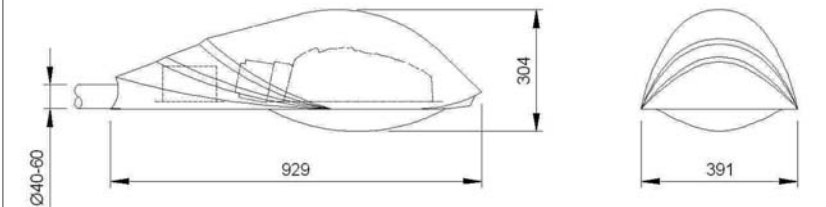


## Brisa

RAL 9006 IP44 IP66 IK 09 15-20 KG



### Dimensiones Dimensions



Nomenclatura Nomenclature		OLYMPIA / LÁMPARA POTENCIA OPCIÓN OLYMPIA / LAMP TYPE WATTAGE OPTION				
Lámpara Lamp type	Potencia Wattage	Opción Option	Código Luminaria Code	Código Lámpara Lamp Code	P.V.P. € N.T.P. €	Nomenclatura Nomenclature
SAP (HPS)	150		333003	644001	525,80	OLYMPIA SAP150
	250		333001	645002	545,06	OLYMPIA SAP250
	400		333002	646003	560,33	OLYMPIA SAP400
HAL (MH)	250	(SAP)	333005	631013	610,81	OLYMPIA HAL250 (SAP)
	400	(SAP)	333006	632017	621,78	OLYMPIA HAL400 (SAP)
HAL E40	150		333004	624009	607,42	OLYMPIA HAL150 E40
SAP (HPS)	150	RC	333007	644001	600,18	OLYMPIA SAP150 RC
	250	RC	333008	645002	611,58	OLYMPIA SAP250 RC
	400	RC	333009	646003	636,68	OLYMPIA SAP400 RC
SAP (HPS)	150	C2	333010	644001	594,67	OLYMPIA SAP150 C2
	250	C2	333011	645002	606,57	OLYMPIA SAP250 C2
	400	C2	333012	646003	635,09	OLYMPIA SAP400 C2
HAL (MH)	250	(SAP) C2	333014	631013	708,26	OLYMPIA HAL250 (SAP) C2
	400	(SAP) C2	333015	632017	761,96	OLYMPIA HAL400 (SAP) C2
HAL E40	150	C2	333013	624009	649,91	OLYMPIA HAL150 E40 C2
SAP (HPS)	150	RC C2	333016	644001	644,57	OLYMPIA SAP150 RC C2
	250	RC C2	333017	645002	664,44	OLYMPIA SAP250 RC C2
	400	RC C2	333018	646003	686,72	OLYMPIA SAP400 RC C2

Accesorios Accessories	Código Code	P.V.P. € N.T.P. €
ACOP ROTULA6 D60	290077	44,00

Opciones  
Options

C2: Clase II  
C2: Class II

RC: Reductor de Consumo  
RC: Bi-power system

(SAP): Equipo eléctrico para lámparas de halogenuro White Lux y CMH  
(SAP): Electrical gear for White Lux and CMH metal halide lamps

(VM): Equipo eléctrico para lámparas de halogenuro Euro  
(VM): Electrical gear for Euro metal halide lamps

Nomenclatura Nomenclature		BRISA / LÁMPARA POTENCIA OPCIÓN BRISA / LAMP TYPE WATTAGE OPTION				
Lámpara Lamp type	Potencia Wattage	Opción Option	Código Code	Código Lámpara Lamp Code	P.V.P. € N.T.P. €	Nomenclatura Nomenclature
VM (MV)	250		326001	613001	495,74	BRISA VM250
	150		326002	644001	525,75	BRISA SAP150
SAP (HPS)	250		326003	645002	544,98	BRISA SAP250
	400		326004	646003	560,23	BRISA SAP400
HAL E40	150		326006	624009	570,64	BRISA HAL150 E40
	250	(SAP)	326007	631013	680,02	BRISA HAL250 (SAP)
HAL (MH)	250	(VM)	326008	631002	586,41	BRISA HAL250 (VM)
	400	(SAP)	326009	632017	652,63	BRISA HAL400 (SAP)
	400	(VM)	326010	632002	606,57	BRISA HAL400(VM)
VM (MV)	250	RC	326011	613001	570,80	BRISA VM250 RC
SAP (HPS)	150	RC	326012	644001	600,16	BRISA SAP150 RC
	250	RC	326013	645002	611,58	BRISA SAP250 RC
	400	RC	326014	646003	636,68	BRISA SAP400 RC
VM (MV)	250	C2	326015	613001	573,43	BRISA VM250 C2
SAP (HPS)	150	C2	326016	644001	601,26	BRISA SAP150 C2
	250	C2	326017	645002	606,57	BRISA SAP250 C2
	400	C2	326018	646003	635,09	BRISA SAP400 C2
HAL E40	150	C2	326019	624009	628,72	BRISA HAL150 E40 C2
HAL (MH)	250	(SAP) C2	326020	631013	817,41	BRISA HAL250 (SAP) C2
	250	(VM) C2	326021	631002	647,25	BRISA HAL250 (VM) C2
	400	(SAP) C2	326022	632017	695,46	BRISA HAL400 (SAP) C2
VM (MV)	400	(VM) C2	326023	632002	674,67	BRISA HAL400 (VM) C2
	250	RC C2	326024	613001	621,63	BRISA VM250 RC C2
SAP (HPS)	150	RC C2	326025	644001	657,54	BRISA SAP150 RC C2
	250	RC C2	326026	645002	662,41	BRISA SAP250 RC C2

Accesorios Accessories	Código Code	P.V.P. € N.T.P. €
ACOP ROTULA6 D60	290077	44,00

Opciones  
Options

C2: Clase II  
C2: Class II

RC: Reductor de Consumo  
RC: Bi-power system

(SAP): Equipo eléctrico para lámparas de halogenuro White Lux y CMH  
(SAP): Electrical Gear for White Lux and CMH metal halide lamps

(VM): Equipo eléctrico para lámparas de halogenuro Euro  
(VM): Electrical Gear for Euro metal halide lamps

# Alumbrado Decorativo Exterior Outdoor Decorative Lighting



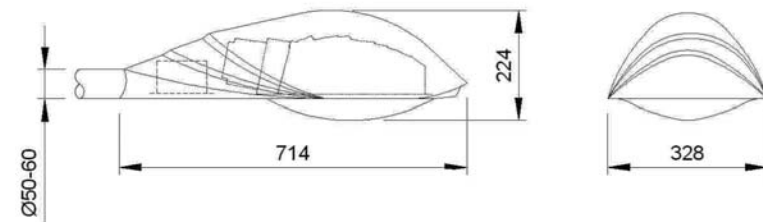
alumbrado decorativo exterior // viario // calle // urbano  
outdoor decorative lightning // road // street // urban

## Brisa Mini

RAL 9006 IP66 IP44 IK 09 9-14 KG



Dimensiones  
Dimensions

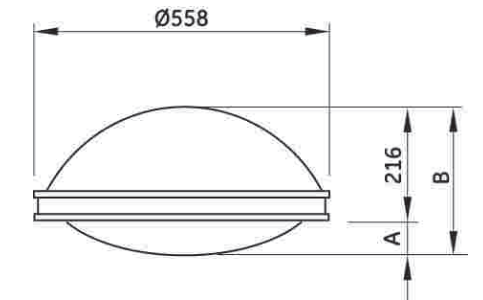


## Iberia Premium

GRIS 150 SABLE IP66 IP44 IK 10/08 9-12 KG



Dimensiones  
Dimensions



	SM/SC	EM/EC	DC	VC	VT
A	201	128	67	59	0
B	417	344	283	275	216

### Nomenclatura Nomenclature

BRISA MINI / LÁMPARA POTENCIA OPCIÓN  
BRISA MINI / LAMP TYPE WATTAGE OPTION

Lámpara Lamp type	Potencia Wattage	Opción Option	Código Luminaria Code	Código Lámpara Lamp Code	P.V.P. € N.T.P. €	Nomeclatura Nomenclature
SAP (HPS)	100		327002	643009	416,57	BRISA MINI SAP100
	150		327003	644001	450,67	BRISA MINI SAP150
	250		327004	645002	470,07	BRISA MINI SAP250
HAL E40	150		327005	624009	469,25	BRISA MINI HAL150 E40
HAL (MH)	250	(SAP)	327006	631013	580,39	BRISA MINI HAL250 (SAP)
	250	(VM)	327007	631002	485,16	BRISA MINI HAL250 (VM)
SAP (HPS)	100	RC	327009	643004	473,90	BRISA MINI SAP100 RC
	150	RC	327010	644001	495,76	BRISA MINI SAP150 RC
	250	RC	327011	645002	506,44	BRISA MINI SAP250 RC
SAP (HPS)	100	C2	327013	643009	475,42	BRISA MINI SAP100 C2
	150	C2	327014	644001	489,48	BRISA MINI SAP150 C2
HAL E40	150	C2	327016	624009	524,41	BRISA MINI HAL150 E40 C2
HAL (MH)	250	(SAP) C2	327017	631013	635,58	BRISA MINI HAL250 (SAP) C2
	250	(VM) C2	327018	631002	539,62	BRISA MINI HAL250(VM) C2

Accesorios Accessories	Código Code	P.V.P. € N.T.P. €
ACOP ROTULA6 D60	290077	44,00

Opciones  
Options

C2: Clase II  
C2: Class II

RC: Reductor de Consumo  
RC: Bi-power system

(SAP): Equipo eléctrico para lámparas de halogenuro White Lux y CMH  
(SAP): Electrical Gear for White Lux and CMH metal halide lamps

(VM): Equipo eléctrico para lámparas de halogenuro Euro  
(VM): Electrical Gear for Euro metal halide lamps

### Nomenclatura Nomenclature

IBERIA PREMIUM / XX CIERRE / LÁMPARA POTENCIA OPCIÓN  
IBERIA PREMIUM / XX LENS / LAMP TYPE WATTAGE OPTION

Lámpara Lamp type	Potencia Wattage	Opción Option	Código Code	Código Lámpara Lamp Code	P.V.P. € N.T.P. €	Nomeclatura Nomenclature
VM (MV)	80		330001	611001	441,21	IBERIA PREMIUM VT VM80
	125		330002	612001	443,58	IBERIA PREMIUM VT VM125
SAP (HPS)	70		330003	642002	462,00	IBERIA PREMIUM VT SAP70
	100		330004	643009	471,13	IBERIA PREMIUM VT SAP100
	150		330005	644001	483,78	IBERIA PREMIUM VT SAP150
HAL (MH)	250		330006	645002	495,44	IBERIA PREMIUM VT SAP250
	70		330007	622004	519,53	IBERIA PREMIUM VT HAL70
	100		330008	623002	525,58	IBERIA PREMIUM VT HAL100
HAL (MH)	150		330009	624005	536,31	IBERIA PREMIUM VT HAL150
	250	(SAP)	330011	631013	558,36	IBERIA PREMIUM VT HAL250 (SAP)
	250	(VM)	330012	631002	532,02	IBERIA PREMIUM VT HAL250 (VM)
HAL E40	150		330010	624009	517,66	IBERIA PREMIUM VT HAL150 E40
VM (MV)	125	RC	330013	612001	489,89	IBERIA PREMIUM VM125 RC
SAP (HPS)	70	RC	330014	642002	517,66	IBERIA PREMIUM VT SAP70 RC
	100	RC	330015	643009	520,52	IBERIA PREMIUM VT SAP100 RC
	150	RC	330016	644001	540,87	IBERIA PREMIUM VT SAP150 RC
	250	RC	330017	645002	545,05	IBERIA PREMIUM VT SAP250 RC
VM (MV)	80	C2	330035	611001	489,39	IBERIA PREMIUM VT VM80 C2
	125	C2	330036	612001	495,22	IBERIA PREMIUM VT VM125 C2
SAP (HPS)	70	C2	330037	642002	513,65	IBERIA PREMIUM VT SAP70 C2
	100	C2	330038	643009	522,79	IBERIA PREMIUM VT SAP100 C2
	150	C2	330039	644001	530,73	IBERIA PREMIUM VT SAP150 C2
HAL (MH)	70	C2	330041	622004	571,18	IBERIA PREMIUM VT HAL70 C2
	100	C2	330042	623002	580,23	IBERIA PREMIUM VT HAL100 C2
	150	C2	330043	624005	587,95	IBERIA PREMIUM VT HAL150 C2
	250	(VM) C2	330046	631002	569,31	IBERIA PREMIUM VT HAL250 (VM) C2
HAL E40	150	C2	330044	624009	609,95	IBERIA PREMIUM VT HAL150 E40 C2

Cierre vidrio templado plano xx= VT Tempered flat glass XX = VT



**Nomenclatura**  
Nomenclature

**IBERIA PREMIUM / XX CIERRE / LÁMPARA POTENCIA OPCIÓN**  
IBERIA PREMIUM / XX LENS / LAMP TYPE WATTAGE OPTION

Lámpara Lamp type	Potencia Wattage	Opción Option	Código Luminaria Code	Código Lámpara Lamp Code	P.V.P. € N.T.P. €	Nomeclatura Nomenclature
----------------------	---------------------	------------------	-----------------------------	--------------------------------	----------------------	-----------------------------

**Cierre vidrio templado curvo xx = VC Tempered curved glass XX = VC**

VM (MV)	80		330018	611001	487,63	IBERIA PREMIUM VC VM80
	125		330019	612001	490,01	IBERIA PREMIUM VC VM125
SAP (HPS)	70		330020	642002	508,42	IBERIA PREMIUM VC SAP70
	100		330021	643009	517,66	IBERIA PREMIUM VC SAP100
	150		330022	644001	531,58	IBERIA PREMIUM VC SAP150
	250		330023	645002	541,87	IBERIA PREMIUM VC SAP250
HAL (MH)	70		330024	622004	565,95	IBERIA PREMIUM VC HAL70
	100		330025	623002	570,16	IBERIA PREMIUM VC HAL100
	150		330026	624005	582,73	IBERIA PREMIUM VC HAL150
	250	(SAP)	330028	631013	604,78	IBERIA PREMIUM VC HAL250 (SAP)
	250	(VM)	330029	631002	578,44	IBERIA PREMIUM VC HAL250 (VM)
HAL E40	150		330027	624009	564,08	IBERIA PREMIUM VC HAL150 E40
VM (MV)	125	RC	330030	612001	536,36	IBERIA PREMIUM VC 125 RC
SAP (HPS)	70	RC	330031	642002	564,08	IBERIA PREMIUM VC SAP70 RC
	100	RC	330032	643009	566,94	IBERIA PREMIUM VC SAP100 RC
	150	RC	330033	644001	587,29	IBERIA PREMIUM VC SAP150 RC
	250	RC	330034	645002	597,03	IBERIA PREMIUM VC SAP250 RC
VM (MV)	80	C2	330052	611001	539,28	IBERIA PREMIUM VC VM80 C2
	125	C2	330053	612001	541,64	IBERIA PREMIUM VC VM125 C2
SAP (HPS)	70	C2	330054	642002	559,24	IBERIA PREMIUM VC SAP70 C2
	100	C2	330055	643009	569,31	IBERIA PREMIUM VC SAP100 C2
	150	C2	330056	644001	580,17	IBERIA PREMIUM VC SAP150 C2
HAL (MH)	70	C2	330058	622004	617,65	IBERIA PREMIUM VC HAL70 C2
	100	C2	330059	623002	625,80	IBERIA PREMIUM VC HAL100 C2
	150	C2	330060	624005	634,37	IBERIA PREMIUM VC HAL150 C2
	250	(VM) C2	330063	631002	615,78	IBERIA PREMIUM VC HAL250 (VM) C2
HAL E40	150	C2	330061	624009	656,43	IBERIA PREMIUM VC HAL150 E40 C2

Accesorios Accessories	Código Code	P.V.P. Code
ACOP SP6 IBERIA PREMIUM	321082	68,20
ACOP DP6 IBERIA PREMIUM	321086	92,57
ACOP TP6 IBERIA PREMIUM	321087	119,68
ACOP SP7 IBERIA PREMIUM	321088	86,90
ACOP DP7 IBERIA PREMIUM	321089	125,35
ACOP TP7 IBERIA PREMIUM	321090	186,67
ACOP AT IBERIA PREMIUM	321091	60,34
ACOP WM IBERIA PREMIUM	321092	60,72

**Opciones**  
Options

**C2: Clase II**  
C2: Class II

**RC: Reductor de Consumo**  
RC: Bi-power system

**(SAP): Equipo eléctrico para lámparas de halogenuro White Lux y CMH**  
(SAP): Electrical Gear for White Lux and CMH metal halide lamps

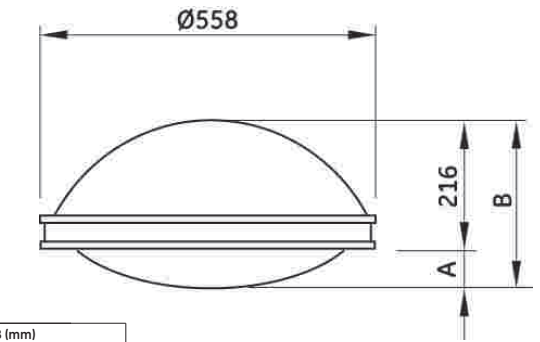
**(VM): Equipo eléctrico para lámparas de halogenuro Euro**  
(VM): Electrical Gear for Euro metal halide lamps

# Iberia Elíptica

GRIS OXIDÓN\* IP66 IP44 IK 10/08 8-11 KG



**Dimensiones**  
Dimensions



A (mm)			B (mm)			
S	E	C	SM/SC	EM/EC	VC	VT
271	215	271	201	128	59	0

**Nomenclatura**  
Nomenclature

**IBERIA / E / xx CIERRE / LÁMPARA POTENCIA OPCIÓN**  
IBERIA / E / xx LENS / P1 (Mounting Device) LAMP TYPE

Lámpara Lamp type	Potencia Wattage	Opción Option	Código Code	Código Lámpara Lamp Code	P.V.P. € N.T.P. €	Nomeclatura Nomenclature
----------------------	---------------------	------------------	----------------	--------------------------------	----------------------	-----------------------------

**Cierre vidrio templado PLANO xx= VT Tempered flat glass XX = VT**

VM (MV)	80		320306	611001	420,16	IBERIA / E / VT VM80
	125		320128	612001	422,45	IBERIA / E / VT VM125
SAP (HPS)	70		320051	642002	440,00	IBERIA / E / VT SAP70
	100		320005	643009	448,71	IBERIA / E / VT SAP100
	150		320009	644001	462,64	IBERIA / E / VT SAP150
	250		320120	645002	471,85	IBERIA / E / VT SAP250
HAL (MH)	70		320061	622004	494,80	IBERIA / E / VT HAL70
	100		320179	623002	506,98	IBERIA / E / VT HAL100
	150		320184	624005	535,56	IBERIA / E / VT HAL150
	250	(SAP)	320210	631013	561,69	IBERIA / E / VT HAL250 (SAP)
	250	(VM)	320211	631002	552,32	IBERIA / E / VT HAL250 (VM)
HAL E40	150		320129	624009	543,03	IBERIA / E / VT HAL150 E40
VM (MV)	125	RC	320185	612001	466,85	IBERIA / E / VT VM125 RC
SAP (HPS)	70	RC	320069	642002	493,00	IBERIA / E / VT SAP70 RC
	100	RC	320084	643009	495,72	IBERIA / E / VT SAP100 RC
	150	RC	320097	644001	515,14	IBERIA / E / VT SAP150 RC
	250	RC	320212	645002	522,25	IBERIA / E / VT SAP250 RC
VM (MV)	80	C2	320239	611001	469,35	IBERIA / E / VT VM80 C2
	125	C2	320240	612001	471,64	IBERIA / E / VT VM125 C2
SAP (HPS)	70	C2	320241	642002	489,19	IBERIA / E / VT SAP70 C2
	100	C2	320242	643009	497,89	IBERIA / E / VT SAP100 C2
	150	C2	320243	644001	515,45	IBERIA / E / VT SAP150 C2
HAL (MH)	70	C2	320245	622004	543,98	IBERIA / E / VT HAL70 C2
	100	C2	320246	623002	549,24	IBERIA / E / VT HAL100 C2
	150	C2	320247	624005	559,96	IBERIA / E / VT HAL150 C2
	250	VM (C2)	320250	631002	583,34	IBERIA / E / VT HAL250 (VM) C2
HAL E40	150	C2	320248	624009	575,64	IBERIA / E / VT HAL150 E40 C2

**Cierre vidrio templado curvo xx= VC Tempered curved glass XX = VC**

VM (MV)	80		320059	611001	464,39	IBERIA / E / VC VM80
	125		320213	612001	466,68	IBERIA / E / VC VM125
SAP (HPS)	70		320170	642002	484,23	IBERIA / E / VC SAP70
	100		320177	643009	492,99	IBERIA / E / VC SAP100
	150		320017	644001	506,25	IBERIA / E / VC SAP150
	250		320214	645002	516,08	IBERIA / E / VC SAP250
HAL (MH)	70		320215	622004	539,02	IBERIA / E / VC HAL70
	100		320122	623002	552,82	IBERIA / E / VC HAL100
	150		320074	624005	554,99	IBERIA / E / VC HAL150
	250	(SAP)	320216	631013	572,66	IBERIA / E / VC HAL250 (SAP)
	250	(VM)	320217	631002	571,30	IBERIA / E / VC HAL250 (VM)
HAL E40	150		320149	624009	570,67	IBERIA / E / VC HAL150 E40
VM (MV)	125	RC	320218	612001	510,78	IBERIA / E / VC VM125 RC
	70	RC	320219	642002	537,22	IBERIA / E / VC SAP70 RC
SAP (HPS)	100	RC	320220	643009	539,94	IBERIA / E / VC SAP100 RC
	150	RC	320208	644001	559,31	IBERIA / E / VC SAP150 RC
	250	RC	320221	645002	568,59	IBERIA / E / VC SAP250 RC
	80	C2	320256	611001	513,57	IBERIA / E / VC VM80 C2
VM (MV)	125	C2	320257	612001	515,86	IBERIA / E / VC VM125 C2
	70	C2	320258	642002	533,41	IBERIA / E / VC SAP70 C2
SAP (HPS)	100	C2	320259	643009	542,18	IBERIA / E / VC SAP100 C2
	150	C2	320174	644001	555,43	IBERIA / E / VC SAP150 C2
	70	C2	320261	622004	588,21	IBERIA / E / VC HAL70 C2
HAL (MH)	100	C2	320262	623002	594,18	IBERIA / E / VC HAL100 C2
	150	C2	320263	624005	604,18	IBERIA / E / VC HAL150 C2
	250	VM (C2)	320266	631002	621,00	IBERIA / E / VC HAL250 (VM) C2
	150	C2	320264	624009	619,86	IBERIA / E / VC HAL150 E40 C2





**Nomenclatura**  
Nomenclature

IBERIA / E / xx CIERRE / LÁMPARA POTENCIA OPCIÓN  
IBERIA / E / xx LENS / P1 (Mounting Device) LAMP TYPE

Lámpara Lamp type	Potencia Wattage	Opción Option	Código Luminaria Code	Código Lámpara Lamp Code	P.V.P. € N.T.P. €	Nomeclatura Nomenclature
----------------------	---------------------	------------------	-----------------------------	--------------------------------	----------------------	-----------------------------

**Cierre Policarbonato elíptico claro xx=EC Elliptical clear polycarbonate XX =EC**

VM (MV)	80		320222	611001	505,71	IBERIA / E / EC VM80
	125		320156	612001	508,06	IBERIA / E / EC VM125
SAP (HPS)	70		320223	642002	525,55	IBERIA / E / EC SAP70
	100		320099	643009	534,31	IBERIA / E / EC SAP100
	150		320070	644001	547,63	IBERIA / E / EC SAP150
	250		320068	645002	557,40	IBERIA / E / EC SAP250
HAL (MH)	70		320224	622004	580,34	IBERIA / E / EC HAL70
	100		320225	623002	592,18	IBERIA / E / EC HAL100
	150		320226	624005	596,32	IBERIA / E / EC HAL150
	250	(SAP)	320228	631013	613,98	IBERIA / E / EC HAL250 (SAP)
	250	(VM)	320150	631002	612,48	IBERIA / E / EC HAL250 (VM)
HAL E40	150		320227	624009	602,15	IBERIA / E / EC HAL150 E40
VM (MV)	125	RC	320229	612001	552,10	IBERIA / E / EC VM125 RC
SAP (HPS)	70	RC	320230	642002	578,55	IBERIA / E / EC SAP70 RC
	100	RC	320231	643009	581,26	IBERIA / E / EC SAP100 RC
	150	RC	320087	644001	600,69	IBERIA / E / EC SAP150 RC
	250	RC	320077	645002	609,85	IBERIA / E / EC SAP250 RC
VM (MV)	80	C2	320272	611001	554,90	IBERIA / E / EC VM80 C2
	125	C2	320273	612001	557,24	IBERIA / E / EC VM125 C2
SAP (HPS)	70	C2	320274	642002	574,73	IBERIA / E / EC SAP70 C2
	100	C2	320275	643009	583,50	IBERIA / E / EC SAP100 C2
	150	C2	320276	644001	596,82	IBERIA / E / EC SAP150 C2
HAL (MH)	70	C2	320278	622004	629,53	IBERIA / E / EC HAL70 C2
	100	C2	320279	623002	636,26	IBERIA / E / EC HAL100 C2
	150	C2	320280	624005	645,50	IBERIA / E / EC HAL150 C2
	250	VM (C2)	320283	631002	663,46	IBERIA / E / EC HAL250 (VM) C2
HAL E40	150	C2	320281	624009	661,18	IBERIA / E / EC HAL150 E40 C2

**Cierre de Policarbonato tipo murano xx = EM Elliptical stippled polycarbonate XX = EM**

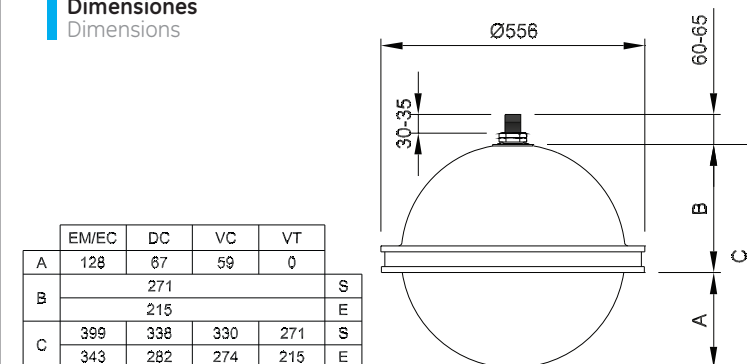
VM (MV)	80		320232	611001	505,71	IBERIA / E / EM VM80
	125		320168	612001	508,06	IBERIA / E / EM VM125
SAP (HPS)	70		320207	642002	525,55	IBERIA / E / EM SAP70
	100		320004	643009	534,31	IBERIA / E / EM SAP100
	150		320008	644001	547,40	IBERIA / E / EM SAP150
	250		320233	645002	557,40	IBERIA / E / EM SAP250
HAL (MH)	70		320125	622004	580,40	IBERIA / E / EM HAL70
	100		320234	623002	586,18	IBERIA / E / EM HAL100
	150		320108	624005	596,32	IBERIA / E / EM HAL150
	250	(SAP)	320235	631013	613,98	IBERIA / E / EM HAL250 (SAP)
	250	(VM)	320171	631002	612,48	IBERIA / E / EM HAL250 (VM)
HAL E40	150		320116	624009	602,15	IBERIA / E / EM HAL150 E40
VM (MV)	125	RC	320236	612001	552,10	IBERIA / E / EM VM125 RC
SAP (HPS)	70	RC	320237	642002	578,55	IBERIA / E / EM SAP70 RC
	100	RC	320157	643009	581,26	IBERIA / E / EM SAP100 RC
	150	RC	320002	644001	600,69	IBERIA / E / EM SAP150 RC
	250	RC	320238	645002	609,85	IBERIA / E / EM SAP250 RC
VM (MV)	80	C2	320289	611001	554,90	IBERIA / E / EM VM80 C2
	125	C2	320290	612001	557,24	IBERIA / E / EM VM125 C2
SAP (HPS)	70	C2	320291	642002	574,73	IBERIA / E / EM SAP70 C2
	100	C2	320292	643009	583,50	IBERIA / E / EM SAP100 C2
	150	C2	320293	644001	596,82	IBERIA / E / EM SAP150 C2
HAL (MH)	70	C2	320295	622004	629,59	IBERIA / E / EM HAL70 C2
	100	C2	320296	623002	636,26	IBERIA / E / EM HAL100 C2
	150	C2	320297	624005	645,50	IBERIA / E / EM HAL150 C2
	250	VM (C2)	320300	631002	663,46	IBERIA / E / EM HAL250 (VM) C2
HAL E40	150	C2	320298	624009	661,18	IBERIA / E / EM HAL150 E40 C2

## Iberia Elíptica Cenital

GRIS OXIDÓN\* IP66 IP44 IK 10/08 8-11 KG



**Dimensiones**  
Dimensions



**Nomenclatura**  
Nomenclature

IBERIA / E / xx CIERRE / P1 (Acoplamiento) LÁMPARA POTENCIA OPCIÓN  
IBERIA / E / xx LENS / P1 (Mounting Device) LAMP TYPE

Lámpara Lamp type	Potencia Wattage	Opción Option	Código Code	Código Lámpara Lamp Code	P.V.P. € N.T.P. €	Nomeclatura Nomenclature
----------------------	---------------------	------------------	----------------	--------------------------------	----------------------	-----------------------------

**Cierre vidrio templado PLANO xx = VT Tempered flat glass XX = VT**

VM (MV)	80		320138	611001	495,30	IBERIA / E / VT / P1 VM80
	125		320052	612001	497,65	IBERIA / E / VT / P1 VM125
SAP (HPS)	70		320357	642002	515,20	IBERIA / E / VT / P1 SAP70
	100		320358	643009	523,91	IBERIA / E / VT / P1 SAP100
	150		320359	644001	537,16	IBERIA / E / VT / P1 SAP150
	250		320360	645002	547,05	IBERIA / E / VT / P1 SAP250
HAL (MH)	70		320361	622004	570,00	IBERIA / E / VT / P1 HAL70
	100		320362	623002	575,64	IBERIA / E / VT / P1 HAL100
	150		320363	624005	585,97	IBERIA / E / VT / P1 HAL150
	250	(SAP)	320365	631013	613,32	IBERIA / E / VT / P1 HAL250 (SAP)
	250	(VM)	320366	631002	605,95	IBERIA / E / VT / P1 HAL250 (VM)
HAL E40	150		320364	624009	601,65	IBERIA / E / VT / P1 HAL150 E 40
VM (MV)	125	RC	320186	612001	541,70	IBERIA / E / VT / P1 VM125 RC
SAP (HPS)	70	RC	320367	642002	568,20	IBERIA / E / VT / P1 SAP70 RC
	100	RC	320368	643009	570,92	IBERIA / E / VT / P1 SAP100 RC
	150	RC	320369	644001	590,34	IBERIA / E / VT / P1 SAP150 RC
	250	RC	320370	645002	597,45	IBERIA / E / VT / P1 SAP250 RC
VM (MV)	80	C2	320371	611001	544,49	IBERIA / E / VT / P1 VM80 C2
	125	C2	320372	612001	546,84	IBERIA / E / VT / P1 VM125 C2
SAP (HPS)	70	C2	320373	642002	564,39	IBERIA / E / VT / P1 SAP70 C2
	100	C2	320374	643009	573,09	IBERIA / E / VT / P1 SAP100 C2
	150	C2	320375	644001	586,24	IBERIA / E / VT / P1 SAP150 C2
HAL (MH)	70	C2	320377	622004	619,18	IBERIA / E / VT / P1 HAL70 C2
	100	C2	320378	623002	625,72	IBERIA / E / VT / P1 HAL100 C2
	150	C2	320379	624005	635,16	IBERIA / E / VT / P1 HAL150 C2
	250	VM (C2)	320382	631002	657,38	IBERIA / E / VT / P1 HAL250 (VM) C2
HAL E40	150	C2	320380	624009	650,84	IBERIA / E / VT / P1 HAL150 E 40 C2

Accesorios Accessories	Código Code	P.V.P. € N.T.P. €
ACOP CT IBERIA/SYRA	321013	60,50



# Alumbrado Decorativo Exterior Outdoor Decorative Lighting



alumbrado decorativo exterior // viario // **calle** // urbano  
outdoor decorative lightning // road // **street** // urban

## Iberia Esférica

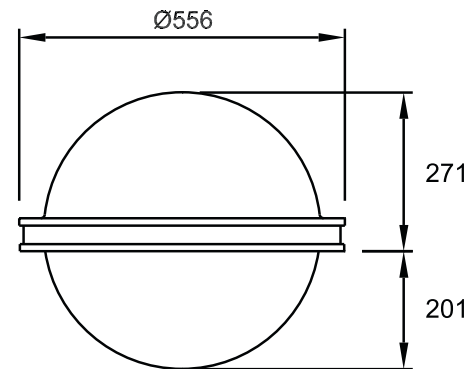
### Iberia Esférica



GRIS OXIDÓN IP66 IP44 IK 10/08 8-11 KG



#### Dimensiones Dimensions



Nomenclatura Nomenclature		IBERIA / S / xx CIERRE / LÁMPARA POTENCIA OPCIÓN IBERIA / S / xx LENS / LAMP TYPE WATTAGE OPTION				
Lámpara Lamp type	Potencia Wattage	Opción Option	Código Luminaria Code	Código Lámpara Lamp Code	P.V.P. € N.T.P. €	Nomeclatura Nomenclature

#### Cierre policarbonato esférico claro xx = SC Spherical clear polycarbonate XX = SC

VM (MV)	80		320307	611001	367,44	IBERIA / S / SC VM80
	125		320198	612001	369,25	IBERIA / S / SC VM125
SAP (HPS)	70		320308	612002	383,24	IBERIA / S / SC SAP70
	100		320189	643009	390,46	IBERIA / S / SC SAP100
	150		320071	644001	401,28	IBERIA / S / SC SAP150
HAL (MH)	250		320182	645002	407,88	IBERIA / S / SC SAP250
	70		320309	622004	435,95	IBERIA / S / SC HAL70
	100		320310	623002	442,69	IBERIA / S / SC HAL100
	150		320119	624005	447,57	IBERIA / S / SC HAL150
	250	(SAP)	320312	631013	464,46	IBERIA / S / SC HAL250 (SAP)
HAL E40	150		320311	624009	462,69	IBERIA / S / SC HAL150 E40
VM (MV)	125	RC	320314	612001	401,28	IBERIA / S / SC VM125 RC
SAP (HPS)	70	RC	320315	642002	421,78	IBERIA / S / SC SAP70 RC
	100	RC	320316	643009	424,64	IBERIA / S / SC SAP100 RC
	150	RC	320016	644001	439,87	IBERIA / S / SC SAP150 RC
VM (MV)	250	RC	320317	645002	446,03	IBERIA / S / SC SAP250 RC
	80	C2	320323	641001	453,09	IBERIA / S / SC VM80 C2
SAP (HPS)	125	C2	320324	612001	455,08	IBERIA / S / SC VM125 C2
	70	C2	320325	642002	470,23	IBERIA / S / SC SAP70 C2
SAP (HPS)	100	C2	320326	643009	477,97	IBERIA / S / SC SAP100 C2
	150	C2	320327	644001	489,62	IBERIA / S / SC SAP150 C2
HAL (MH)	70	C2	320329	622004	523,66	IBERIA / S / SC HAL70 C2
	100	C2	320330	623002	530,96	IBERIA / S / SC HAL100 C2
	150	C2	320331	624005	536,73	IBERIA / S / SC HAL150 C2
	250	(VM) C2	320334	631002	554,35	IBERIA / S / SC HAL250 (VM) C2
HAL E40	150	C2	320332	624009	552,08	IBERIA / S / SC HAL150 E 40 C2

Nomenclatura Nomenclature		IBERIA / S / xx CIERRE / LÁMPARA POTENCIA OPCIÓN IBERIA / S / xx LENS / LAMP TYPE WATTAGE OPTION				
Lámpara Lamp type	Potencia Wattage	Opción Option	Código Luminaria Code	Código Lámpara Lamp Code	P.V.P. € N.T.P. €	Nomeclatura Nomenclature

#### Cierre policarbonato esférico murano xx = SM Spherical stippled polycarbonate XX = SM

HAL (MH)	80		320020	611001	367,44	IBERIA / S / SM VM80
	125		320021	612001	369,25	IBERIA / S / SM VM125
SAP (HPS)	70		320023	612002	383,24	IBERIA / S / SM SAP70
	100		320003	643009	390,46	IBERIA / S / SM SAP100
	150		320007	644001	401,28	IBERIA / S / SM SAP150
HAL (MH)	250		320024	645002	407,88	IBERIA / S / SM SAP250
	70		320025	622004	435,95	IBERIA / S / SM HAL70
	100		320026	623002	442,69	IBERIA / S / SM HAL100
	150		320027	624005	447,57	IBERIA / S / SM HAL150
	250	(SAP)	320319	631013	464,46	IBERIA / S / SM HAL250 (SAP)
VM (MV)	250	(VM)	320028	631002	463,30	IBERIA / S / SM HAL250 (VM)
HAL E40	150		320318	624009	462,69	IBERIA / S / SM HAL150 E40
VM (MV)	125	RC	320320	612001	401,28	IBERIA / S / SM VM125 RC
SAP (HPS)	70	RC	320321	642002	421,78	IBERIA / S / SM SAP70 RC
	100	RC	320063	643009	424,64	IBERIA / S / SM SAP100 RC
	150	RC	320111	644001	439,87	IBERIA / S / SM SAP150 RC
VM (MV)	250	RC	320322	645002	446,03	IBERIA / S / SM SAP250 RC
	80	C2	320340	641001	453,09	IBERIA / S / SM VM80 C2
SAP (HPS)	125	C2	320341	612001	455,08	IBERIA / S / SM VM125 C2
	70	C2	320342	642002	470,23	IBERIA / S / SM SAP70 C2
	100	C2	320343	643009	477,97	IBERIA / S / SM SAP100 C2
SAP (HPS)	150	C2	320344	644001	489,62	IBERIA / S / SM SAP150 C2
	70	C2	320346	622004	523,66	IBERIA / S / SM HAL70 C2
	100	C2	320347	623002	530,96	IBERIA / S / SM HAL100 C2
HAL (MH)	150	C2	320348	624005	536,73	IBERIA / S / SM HAL150 C2
	250	(VM) C2	320351	631002	554,35	IBERIA / S / SM HAL250 (VM) C2
HAL E40	150	C2	320349	624009	552,08	IBERIA / S / SM HAL150 E 40 C2

Accesorios Accessories	Código Code	P.V.P. € N.T.P. €
ACOP SP6 IBERIA	321001	58,08
ACOP DP6 IBERIA	321002	94,62
ACOP TP6 IBERIA	321006	134,67
ACOP SP7 IBERIA	321007	68,85
ACOP DP7 IBERIA	321011	116,16
ACOP TP7 IBERIA	321012	166,98
ACOP AT IBERIA	321003	50,82
ACOP WM IBERIA	321004	61,83

Opciones  
Options

C2: Clase II  
C2: Class II

RC: Reductor de Consumo  
RC: Bi-power system

(SAP): Equipo eléctrico para lámparas de halogenuro White Lux y CMH  
(SAP): Electrical Gear for White Lux and CMH metal halide lamps

(VM): Equipo eléctrico para lámparas de halogenuro Euro  
(VM): Electrical Gear for Euro metal halide lamps

# Alumbrado Decorativo Exterior Outdoor Decorative Lighting



alumbrado decorativo exterior // viario // calle // urbano  
outdoor decorative lighting // road // street // urban

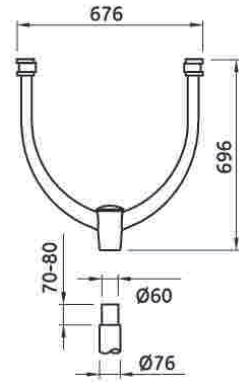
## Iberia Elíptica Lira

### Iberia Elíptica Lira

GRIS OXIDÓN IP66 IP44 IK 10/08 14-17 KG



Dimensiones  
Dimensions



Nomenclatura Nomenclature		IBERIA / S / xx CIERRE / L (ACOPLAMIENTO) LAMPARA POTENCIA OPCIÓN IBERIA / S / xx LENS / L (MOUNTING DEVICE) LAMP TYPE WATTAGE OPTION					
Lámpara Lamp type	Potencia Wattage	Opción Option	Código Luminaria Code	Código Lámpara Lamp Code	Cod. Lira Yoke code	P.V.P. € N.T.P. €	Nomeclatura Nomenclature

#### Cierre vidrio templado plano xx = VT Tempered Flat Glass XX = VT

VM (MV)	80		320388	611001	321010	721,49	IBERIA / E / VT / L VM80
	125		320389	612001	321010	724,31	IBERIA / E / VT / L VM125
SAP (HPS)	70		320196	642002	321010	745,37	IBERIA / E / VT / L SAP70
	100		320390	643009	321010	755,61	IBERIA / E / VT / L SAP100
	150		320181	644001	321010	771,50	IBERIA / E / VT / L SAP150
	250		320391	645002	321010	784,43	IBERIA / E / VT / L SAO250
HAL (MH)	70		320392	622004	321010	802,30	IBERIA / E / VT / L HAL70
	100		320393	623002	321010	821,67	IBERIA / E / VT / L HAL100
	150		320394	624005	321010	824,30	IBERIA / E / VT / L HAL150
	250	(SAP)	320396	631013	321010	841,02	IBERIA / E / VT / L HAL250 (SAP)
	250	(VM)	320397	631002	321010	839,57	IBERIA / E / VT / L HAL250 (VM)
VM (MV)	150		320395	624009	321010	838,72	IBERIA / E / VT / L HAL150 E40
	125	RC	320398	612001	321010	780,44	IBERIA / E / VT / L VM125 RC
SAP (HPS)	70	RC	320399	642002	321010	812,82	IBERIA / E / VT / L SAP70 RC
	100	RC	320400	643009	321010	815,44	IBERIA / E / VT / L SAP100 RC
	150	RC	320401	644001	321010	839,03	IBERIA / E / VT / L SAP150 RC
	250	RC	320402	645002	321010	848,57	IBERIA / E / VT / L SAP250 RC
VM (MV)	80	C2	320419	611001	321010	784,09	IBERIA / E / VT / L VM80 C2
	125	C2	320420	612001	321010	786,91	IBERIA / E / VT / L VM125 C2
SAP (HPS)	70	C2	320421	642002	321010	807,97	IBERIA / E / VT / L SAP70 C2
	100	C2	320422	643009	321010	818,21	IBERIA / E / VT / L SAP100 C2
	150	C2	320423	644001	321010	834,10	IBERIA / E / VT / L SAP150 C2
HAL (MH)	70	C2	320425	622004	321010	864,90	IBERIA / E / VT / L HAL70 C2
	100	C2	320426	623002	321010	878,06	IBERIA / E / VT / L HAL100 C2
	150	C2	320427	624005	321010	885,23	IBERIA / E / VT / L HAL150 C2
HAL E40	250	(VM) C2	320430	631002	321010	909,03	IBERIA / E / VT / L HAL250 C2 (VM)
	150	C2	320428	624009	321010	901,32	IBERIA / E / VT / L HAL150 E40 C2

Nomenclatura Nomenclature		IBERIA / S / xx CIERRE / L (ACOPLAMIENTO) LAMPARA POTENCIA OPCIÓN IBERIA / S / xx LENS / L (MOUNTING DEVICE) LAMP TYPE WATTAGE OPTION					
Lámpara Lamp type	Potencia Wattage	Opción Option	Código Luminaria Code	Código Lámpara Lamp Code	Cod. Lira Yoke code	P.V.P. € N.T.P. €	Nomeclatura Nomenclature

#### Cierre policarbonato elíptico murano xx = EM Elliptical stippled polycarbonate XX = SM

VM (MV)	80		320403	611001	321010	830,37	IBERIA / E / EM / L VM80
	125		320404	612001	321010	833,26	IBERIA / E / EM / L VM125
SAP (HPS)	70		320405	642002	321010	854,25	IBERIA / E / EM / L SAP70
	100		320406	643009	321010	864,57	IBERIA / E / EM / L SAP100
	150		320407	644001	321010	880,37	IBERIA / E / EM / L SAP150
	250		320408	645002	321010	893,31	IBERIA / E / EM / L SAO250
HAL (MH)	70		320127	622004	321010	911,25	IBERIA / E / EM / L HAL70
	100		320409	623002	321010	925,66	IBERIA / E / EM / L HAL100
	150		320410	624005	321010	931,58	IBERIA / E / EM / L HAL150
	250	(SAP)	320412	631013	321010	969,81	IBERIA / E / EM / L HAL250 (SAP)
VM (MV)	250	(VM)	320413	631002	321010	958,10	IBERIA / E / EM / L HAL250 (VM)
	150		320411	624009	321010	947,60	IBERIA / E / EM / L HAL150 E40
VM (MV)	125	RC	320414	612001	321010	889,32	IBERIA / E / EM / L VM125 RC
SAP (HPS)	70	RC	320415	642002	321010	921,70	IBERIA / E / EM / L SAP70 RC
	100	RC	320416	643009	321010	924,40	IBERIA / E / EM / L SAP100 RC
	150	RC	320417	644001	321010	947,90	IBERIA / E / EM / L SAP150 RC
	250	RC	320418	645002	321010	960,07	IBERIA / E / EM / L SAP250 RC
VM (MV)	80	C2	320436	611001	321010	892,97	IBERIA / E / EM / L VM80 C2
	125	C2	320437	612001	321010	895,86	IBERIA / E / EM / L VM125 C2
SAP (HPS)	70	C2	320438	642002	321010	916,85	IBERIA / E / EM / L SAP70 C2
	100	C2	320439	643009	321010	927,17	IBERIA / E / EM / L SAP100 C2
	150	C2	320440	644001	321010	942,98	IBERIA / E / EM / L SAP150 C2
HAL (MH)	70	C2	320442	622004	321010	973,85	IBERIA / E / EM / L HAL70 C2
	100	C2	320443	623002	321010	990,05	IBERIA / E / EM / L HAL100 C2
	150	C2	320444	624005	321010	994,18	IBERIA / E / EM / L HAL150 C2
	250	(VM) C2	320447	631002	321010	1.012,55	IBERIA / E / EM / L HAL250 C2 (VM)
HAL E40	150	C2	320445	624009	321010	1.010,20	IBERIA / E / EM / L HAL150 E40 C2

Otros cierres disponibles  
Other lens available

Opciones  
Options

C2: Clase II  
C2: Class II

RC: Reductor de Consumo  
RC: Bi-power system

(SAP): Equipo eléctrico para lámparas de halogenuro White Lux y CMH  
(SAP): Electrical Gear for White Lux and CMH metal halide lamps

(VM): Equipo eléctrico para lámparas de halogenuro Euro  
(VM): Electrical Gear for Euro metal halide lamps



# Alumbrado Decorativo Exterior Outdoor Decorative Lighting



alumbrado decorativo exterior // viario // **calle** // urbano  
outdoor decorative lightning // road // **street** // urban

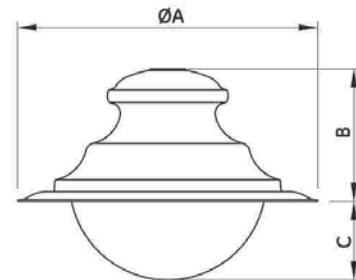
## Syra-150 / Syra-250

### Syra-150 / Syra-250

GRIS OXIDÓN IP66 IP44 IK 10/08 7-12 KG



Dimensiones  
Dimensions



(mm)	A	B	C				
			SM/SC	EM/EC	DC	VC	VT
SYRA-150	722	319	189	116	54	46	0
SYRA-250	762	372	186	113	51	43	0

Nomenclatura SYRA - TAMAÑO (150 Ó 250) / xx CIERRE / LÁMPARA POTENCIA OPCIÓN  
Nomenclature SYRA - SIZE (150 OR 250) / xx LENS / LAMP TYPE WATTAGE OPTION

Lámpara Lamp type	Potencia Wattage	Opción Option	Código Luminaria Code	Código Lámpara Lamp Code	P.V.P. € N.T.P. €	Nomenclatura Nomenclature
----------------------	---------------------	------------------	-----------------------------	--------------------------------	----------------------	------------------------------

#### Cierre Esférico CLaro xx = SC Spherical Clear lens XX = SC

VM (MV)	125		318053	612001	653,63	SYRA - 150 / SC VM125
	70		318054	642002	669,96	SYRA - 150 / SC SAP70
SAP (HPS)	100		318003	643009	678,15	SYRA - 150 / SC SAP100
	150		318007	644001	690,64	SYRA - 150 / SC SAP150
	250		319027	645002	730,06	SYRA - 250 / SC SAP250
HAL (MH)	70		318055	622004	723,00	SYRA - 150 / SC HAL70
	100		318034	623002	725,75	SYRA - 150 / SC HAL100
	150		318005	624005	737,74	SYRA - 150 / SC HAL150
	250	(SAP)	319035	631013	773,64	SYRA - 250 / SC HAL250 (SAP)
250	(VM)	319036	631002	751,77	SYRA - 250 / SC HAL250 (VM)	
HAL E40	150		318008	624009	753,23	SYRA - 150 / SC HAL150 E 40
VM (MV)	125	RC	318056	612001	792,74	SYRA - 150 / SC VM125 RC
SAP (HPS)	70	RC	318057	642002	720,89	SYRA - 150 / SC SAP70 RC
	100	RC	318058	643009	720,94	SYRA - 150 / SC SAP100 RC
	150	RC	318048	644001	741,07	SYRA - 150 / SC SAP150 RC
	250	RC	319037	645002	764,80	SYRA - 250 / SC SAP250 RC
VM (MV)	80	C2	318061	611001	695,52	SYRA - 150 / SC VM80 C2
	125	C2	318062	612001	697,63	SYRA - 150 / SC VM125 C2
SAP (HPS)	70	C2	318063	642002	713,96	SYRA - 150 / SC SAP70 C2
	100	C2	318064	643009	722,15	SYRA - 150 / SC SAP100 C2
	150	C2	318065	644001	734,64	SYRA - 150 / SC SAP150 C2
	250	C2	319031	645002	760,89	SYRA - 250 / SC SAP250 C2
HAL (MH)	70	C2	318066	622004	764,04	SYRA - 150 / SC HAL70 C2
	100	C2	318067	623002	767,00	SYRA - 150 / SC HAL100 C2
	150	C2	318068	624005	781,74	SYRA - 150 / SC HAL150 C2
	250	(SAP) C2	319040	631013	817,64	SYRA - 250 / SC HAL250 (SAP) C2
250	(VM) C2	319041	631002	795,77	SYRA - 250 / SC HAL250 (VM) C2	
HAL E40	150	C2	318069	624009	797,23	SYRA - 150 / SC HAL 150 E40 C2

Accesorios Accessories	Código Code	P.V.P. € N.T.P. €
ACOP CT IBERIA/SYRA	321013	60,50

Lámpara Lamp type	Potencia Wattage	Opción Option	Código Luminaria Code	Código Lámpara Lamp Code	P.V.P. € N.T.P. €	Nomenclatura Nomenclature
----------------------	---------------------	------------------	-----------------------------	--------------------------------	----------------------	------------------------------

#### Cierre Esférico Murano xx = SM Stippled Lens XX = SM

VM (MV)	80		318009	611001	620,02	SYRA - 150 / SM VM80
	125		318010	612001	621,90	SYRA - 150 / SM VM125
SAP (HPS)	70		318012	642002	648,13	SYRA - 150 / SM SAP70
	100		318013	643009	654,13	SYRA - 150 / SM SAP100
	150		318006	644001	654,28	SYRA - 150 / SM SAP150
HAL (MH)	250		319004	645002	670,71	SYRA - 250 / SM SAP250
	70		318014	622004	717,06	SYRA - 150 / SM HAL70
	100		318015	623002	704,31	SYRA - 150 / SM HAL100
	150		318016	624005	701,37	SYRA - 150 / SM HAL150
250	(SAP)	319038	631013	719,62	SYRA - 250 / SM HAL250 (SAP)	
250	(VM)	319007	631002	773,64	SYRA - 250 / SM HAL250 (VM)	
HAL E40	150		318059	624009	751,77	SYRA - 150 / SM HAL150 E 40
VM (MV)	125	RC	318017	612001	753,23	SYRA - 150 / SM VM125 RC
SAP (HPS)	70	RC	318018	642002	692,74	SYRA - 150 / SM SAP70 RC
	100	RC	318019	643009	720,89	SYRA - 150 / SM SAP100 RC
	150	RC	318020	644001	720,94	SYRA - 150 / SM SAP150 RC
	250	RC	319011	645002	741,07	SYRA - 250 / SM SAP250 RC
VM (MV)	80	C2	318074	611001	764,80	SYRA - 150 / SM VM80 C2
	125	C2	318075	612001	695,52	SYRA - 150 / SM VM125 C2
SAP (HPS)	70	C2	318076	642002	697,63	SYRA - 150 / SM SAP70 C2
	100	C2	318077	643009	713,96	SYRA - 150 / SM SAP100 C2
	150	C2	318078	644001	722,15	SYRA - 150 / SM SAP150 C2
	250	C2	319043	645002	734,64	SYRA - 250 / SM SAP250 C2
HAL (MH)	70	C2	318079	622004	760,06	SYRA - 150 / SM HAL70 C2
	100	C2	318080	623002	764,74	SYRA - 150 / SM HAL100 C2
	150	C2	318081	624005	781,74	SYRA - 150 / SM HAL150 C2
	250	(SAP) C2	319044	631013	817,64	SYRA - 250 / SM HAL250 (SAP) C2
250	(VM) C2	319045	631002	795,77	SYRA - 250 / SM HAL250 (VM) C2	
HAL E40	150	C2	318082	624009	797,69	SYRA - 250 / SM HAL150 E40 C2

#### Vidrio Templado Plano xx = VT Tempered Flat Glass XX = VT

VM (MV)	80		318021	611001	588,12	SYRA - 150 / VT VM80
	125		318022	612001	590,00	SYRA - 150 / VT VM125
SAP (HPS)	70		318001	642002	616,23	SYRA - 150 / VT SAP70
	100		318004	643009	622,38	SYRA - 150 / VT SAP100
	150		318024	644001	638,81	SYRA - 150 / VT SAP150
	250		319015	645002	676,71	SYRA - 250 / VT SAP250
HAL (MH)	70		318025	622004	672,41	SYRA - 150 / VT HAL70
	100		318026	623002	675,47	SYRA - 150 / VT HAL100
	150		318027	624005	687,72	SYRA - 150 / VT HAL150
	250	(SAP)	319039	631013	695,87	SYRA - 250 / VT HAL250 (SAP)
250	(VM)	319018	631002	686,45	SYRA - 250 / VT HAL250 (VM)	
HAL E40	150		318060	624009	735,96	SYRA - 150 / VT HAL150 E 40
VM (MV)	125	RC	318028	612001	614,97	SYRA - 150 / VT VM125 RC
SAP (HPS)	70	RC	318002	642002	643,06	SYRA - 150 / VT SAP70 RC
	100	RC	318029	643009	643,17	SYRA - 150 / VT SAP100 RC
	150	RC	318030	644001	663,30	SYRA - 150 / VT SAP150 RC
	250	RC	319022	645002	754,26	SYRA - 250 / VT SAP250 RC
VM (MV)	80	C2	318087	611001	617,75	SYRA - 150 / VT VM80 C2
	125	C2	318088	612001	619,86	SYRA - 150 / VT VM125 C2
SAP (HPS)	70	C2	318089	642002	366,13	SYRA - 150 / VT SAP70 C2
	100	C2	318090	643009	644,38	SYRA - 150 / VT SAP100 C2
	150	C2	318091	644001	656,87	SYRA - 150 / VT SAP150 C2
	250	C2	319047	645002	683,23	SYRA - 250 / VT SAP250 C2
HAL (MH)	70	C2	318092	622004	689,23	SYRA - 150 / VT HAL70 C2
	100	C2	318093	623002	699,53	SYRA - 150 / VT HAL100 C2
	150	C2	318094	624005	703,97	SYRA - 150 / VT HAL150 C2
	250	(SAP) C2	319048	631013	739,87	SYRA - 250 / VT HAL250 (SAP) C2
250	(VM) C2	319049	631002	718,00	SYRA - 250 / VT HAL250 (VM) C2	
HAL E40	150	C2	318095	624009	719,46	SYRA - 150 / VT HAL150 E40 C2

Opciones  
Options

C2: Clase II  
C2: Class II

(SAP): Equipo eléctrico para lámparas de halogenuro White Lux y CMH  
(SAP): Electrical Gear for White Lux and CMH metal halide lamps

RC: Reductor de Consumo  
RC: Bi-power system

(VM): Equipo eléctrico para lámparas de halogenuro Euro  
(VM): Electrical Gear for Euro metal halide lamps

# Alumbrado Decorativo Exterior Outdoor Decorative Lighting



alumbrado decorativo exterior // viario // **calle** // urbano  
outdoor decorative lightning // road // **street** // urban

## IRIS / VC

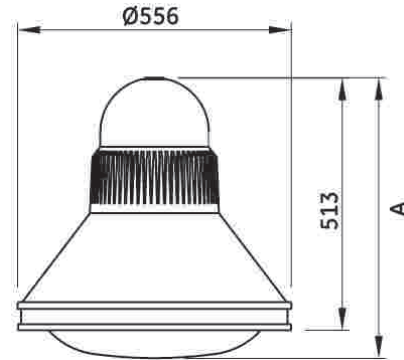
## IRIS / VC

GRIS CLARO OXIDÓN\* IP66 IP44 IK 10/08 11-16 KG



### Dimensiones Dimensions

	A
IRIS/VC	571
IRIS/VT	513
IRIS/S	714
IRIS/E	641
IRIS/DC	579



Nomenclatura Nomenclature		IRIS / VC (CIERRE) / xx ACOPLAMIENTO LÁMPARA POTENCIA OPCIÓN IRIS / VC (LENS) / xx MOUNTING DEVICE LAMP TUPE WATTAGE OPTION				
Lámpara Lamp type	Potencia Wattage	Opción Option	Código Luminaria Code	Código Lámpara Lamp Code	P.V.P. € N.T.P. €	Nomeclatura Nomenclature

### Acoplamiento Cenital xx = P1 Pendant Mounting Device XX = P1

VM (MV)	125		306003	612001	543,50	IRIS / VC / P1 VM125
SAP (HPS)	70		306006	642002	567,75	IRIS / VC / P1 SAP70
	100		306008	643009	579,23	IRIS / VC / P1 SAP100
	150		306001	644001	589,01	IRIS / VC / P1 SAP150
	250		306011	645002	639,52	IRIS / VC / P1 SAP250
HAL (MH)	70		306013	622004	655,35	IRIS / VC / P1 HAL70
	100		306014	623002	658,19	IRIS / VC / P1 HAL100
	150		306015	624005	670,01	IRIS / VC / P1 HAL150
	250	(SAP)	306042	631013	716,11	IRIS / VC / P1 HAL250 (SAP)
	250	(VM)	306016	631002	714,34	IRIS / VC / P1 HAL250 (VM)
VM (MV)	150		306034	624009	713,63	IRIS / VC / P1 HAL150 E40
VM (MV)	125	RC	306004	612001	656,00	IRIS / VC / P1 VM125 RC
SAP (HPS)	70	RC	306007	642002	677,82	IRIS / VC / P1 SAP70 RC
	100	RC	306009	643009	685,30	IRIS / VC / P1 SAP100 RC
	150	RC	306010	644001	697,79	IRIS / VC / P1 SAP150 RC
	250	RC	306012	645002	706,55	IRIS / VC / P1 SAP250 RC
VM (MV)	125	C2	306043	612001	658,75	IRIS / VC / P1 VM125 C2
SAP (HPS)	70	C2	306044	642002	675,07	IRIS / VC / P1 SAP70 C2
	100	C2	306045	643009	682,55	IRIS / VC / P1 SAP100 C2
	150	C2	306046	644001	695,04	IRIS / VC / P1 SAP150 C2
	250	C2	306047	645002	703,80	IRIS / VC / P1 SAP250 C2
HAL (MH)	70	C2	306048	622004	728,66	IRIS / VC / P1 HAL70 C2
	100	C2	306049	623002	725,91	IRIS / VC / P1 HAL100 C2
	150	C2	306050	624005	742,85	IRIS / VC / P1 HAL150 C2
	250	(SAP) C2	306052	631013	760,11	IRIS / VC / P1 HAL250 (SAP) C2
	250	(VM) C2	306053	631002	759,01	IRIS / VC / P1 HAL250 (VM) C2
HAL E40	150	C2	306051	624009	757,63	IRIS / VC / P1 HAL150 E40 C2

Nomenclatura Nomenclature		IRIS / VC (CIERRE) / xx ACOPLAMIENTO LÁMPARA POTENCIA OPCIÓN IRIS / VC (LENS) / xx MOUNTING DEVICE LAMP TUPE WATTAGE OPTION					
Lámpara Lamp type	Potencia Wattage	Opción Option	Código Luminaria Code	Código Lámpara Lamp Code	Código Lira Yoke Code	P.V.P. € N.T.P. €	Nomeclatura Nomenclature

### Montaje a Columna mediante Lira Decorativa xx = L Mounting by Decorative Yoke XX = L

VM (MV)	125		306018	612001	321014	736,79	IRIS / VC / L VM125
SAP (HPS)	70		306021	642002	321014	753,12	IRIS / VC / L SAP70
	100		306023	643009	321014	736,79	IRIS / VC / L SAP100
	150		306025	644001	321014	773,08	IRIS / VC / L SAP150
	250		306027	645002	321014	780,09	IRIS / VC / L SAP250
HAL (MH)	70		306029	622004	321014	806,71	IRIS / VC / L HAL70
	100		306030	623002	321014	816,33	IRIS / VC / L HAL100
	150		306031	624005	321014	820,90	IRIS / VC / L HAL150
	250	(SAP)	306060	631013	321014	838,16	IRIS / VC / L HAL250 (SAP)
	250	(VM)	306032	631002	321014	835,88	IRIS / VC / L HAL250 (VM)
HAL E40	150		306059	624009	321014	835,67	IRIS / VC / L HAL150 E40
VM (MV)	125	RC	306019	612001	321014	778,04	IRIS / VC / L VM125 RC
SAP (HPS)	70	RC	306022	642002	321014	799,87	IRIS / VC / L SAP70 RC
	100	RC	306024	643009	321014	807,35	IRIS / VC / L SAP100 RC
	150	RC	306026	644001	321014	819,83	IRIS / VC / L SAP150 RC
	250	RC	306028	645002	321014	828,60	IRIS / VC / L SAP250 RC
VM (MV)	125	C2	306061	612001	321014	780,79	IRIS / VC / L VM125 C2
SAP (HPS)	70	C2	306062	642002	321014	797,12	IRIS / VC / L SAP70 C2
	100	C2	306063	643009	321014	804,60	IRIS / VC / L SAP100 C2
	150	C2	306064	644001	321014	817,08	IRIS / VC / P1SAP150 C2
	250	C2	306065	645002	321014	825,85	IRIS / VC / L SAP250 C2
HAL (MH)	70	C2	306066	622004	321014	850,71	IRIS / VC / L HAL70 C2
	100	C2	306067	623002	321014	863,79	IRIS / VC / L HAL100 C2
	150	C2	306068	624005	321014	864,90	IRIS / VC / L HAL150 C2
	250	(SAP) C2	306070	631013	321014	882,16	IRIS / VC / L HAL250 (SAP) C2
	250	(VM) C2	306071	631002	321014	880,35	IRIS / VC / L HAL250 (VM) C2
HAL E40	150	C2	306069	624009	321014	879,67	IRIS / VC / L HAL150 E40 C2

Otros cierres consultar  
Other lens consult us

Opciones  
Options

C2: Clase II  
C2: Class II

(SAP): Equipo eléctrico para lámparas de halogenuro White Lux y CMH  
(SAP): Electrical Gear for White Lux and CMH metal halide lamps

RC: Reductor de Consumo  
RC: Bi-power system

(VM): Equipo eléctrico para lámparas de halogenuro Euro  
(VM): Electrical Gear for Euro metal halide lamps



# Alumbrado Decorativo Exterior Outdoor Decorative Lighting



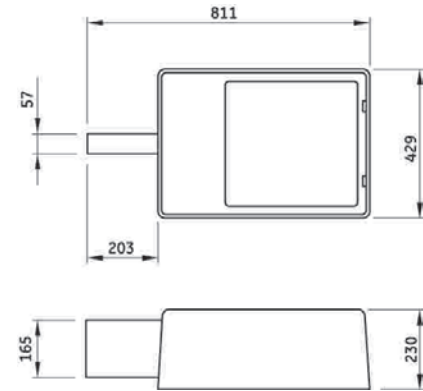
alumbrado decorativo exterior // viario // **calle** // urbano  
outdoor decorative lightning // road // **street** // urban

## DS-400 / CAM

## DS-400 / CAM



### Dimensiones Dimensions



### Nomenclatura Nomenclature

DS-400 / CAM (Óptica) xx MONTAJE / TIPO LÁMPARA POTENCIA OPCIÓN  
DS-400 / CAM (Optics) / MOUNTING / LAMP TYPE WATTAGE OPTION

Lámpara Lamp type	Potencia Wattage	Opción Option	Código Luminaria Code	Código Lámpara Lamp Code	P.V.P. € N.T.P. €	Nomenclatura Nomenclature
----------------------	---------------------	------------------	-----------------------------	--------------------------------	----------------------	------------------------------

### Brazo Rectangular Estándar xx = -- Standard Rectangular Device XX = --

VM (MV)	250		302004	613001	614,85	DS-400 / CAM VM250
	400		302007	614001	632,59	DS-400 / CAM VM400
SAP (HPS)	150		302008	644004	642,24	DS-400 / CAM SAP150
	250		302014	645002	652,62	DS-400 / CAM SAP250
	400		302022	646003	670,16	DS-400 / CAM SAP400
	600		302033	647002	730,78	DS-400 / CAM SAP600
HAL (MH)	750		302025	648001	1.028,10	DS-400 / CAM SAP750
	175		302034	625007	787,95	DS-400 / CAM HAL175
	250		302035	631016	792,39	DS-400 / CAM HAL250
	250	(SAP)	302057	631013	785,52	DS-400 / CAM HAL250 (SAP)
	250	(VM)	302050	631004	754,67	DS-400 / CAM HAL250 (VM)
	400		302032	632021	817,74	DS-400 / CAM HAL400
	400	(SAP)	302058	632017	788,88	DS-400 / CAM HAL400 (SAP)
	400	(VM)	302059	632002	788,16	DS-400 / CAM HAL400 (VM)
VM (MV)	250	RC	302036	613001	745,00	DS-400 / CAM VM250 RC
	400	RC	302037	614001	765,88	DS-400 / CAM VM400 RC
SAP (HPS)	150	RC	302009	644001	768,82	DS-400 / CAM SAP150 RC
	250	RC	302015	645002	775,32	DS-400 / CAM SAP250 RC
	400	RC	302023	646003	796,29	DS-400 / CAM SAP400 RC
VM (MV)	250	C2	302060	613001	753,83	DS-400 / CAM VM250 C2
	400	C2	302061	614001	772,11	DS-400 / CAM VM400 C2
SAP (HPS)	150	C2	302062	644001	774,81	DS-400 / CAM SAP150 C2
	250	C2	302063	645002	781,79	DS-400 / CAM SAP250 C2
HAL (MH)	400	C2	302056	646003	807,36	DS-400 / CAM SAP400 C2
	250	(SAP) C2	306064	631013	892,10	DS-400 / CAM HAL250 (SAP) C2
	250	(VM) C2	306065	631004	876,96	DS-400 / CAM HAL250 (VM) C2
	400	(SAP) C2	306066	632017	924,03	DS-400 / CAM HAL400 (SAP) C2
VM (MV)	400	(VM) C2	306067	632002	916,86	DS-400 / CAM HAL400 (VM) C2
	250	RC C2	302068	613001	793,40	DS-400 / CAM VM250 RC C2
	400	RC C2	302069	614001	814,28	DS-400 / CAM VM400 RC C2
SAP (HPS)	150	RC C2	302070	644001	817,22	DS-400 / CAM SAP150 RC C2
	250	RC C2	302071	645002	823,72	DS-400 / CAM SAP250 RC C2
	400	RC C2	302072	646003	844,69	DS-400 / CAM SAP400 RC C2

Lámpara Lamp type	Potencia Wattage	Opción Option	Código Luminaria Code	Código Lámpara Lamp Code	P.V.P. € N.T.P. €	Acoplamiento Mounting Code	Nomenclatura Nomenclature
----------------------	---------------------	------------------	-----------------------------	--------------------------------	----------------------	-------------------------------	------------------------------

### Montaje tubo horizontal D 60mm xx = AT Pole D 60 mm mounting XX = AT

VM (MV)	250		302073	613001	679,72		DS-400 / CAM / AT VM250
	400		302074	614001	697,99		DS-400 / CAM / AT VM400
SAP (HPS)	150		302011	644001	700,69		DS-400 / CAM / AT SAP150
	250		302016	645002	707,68		DS-400 / CAM / AT SAP250
	400		302075	646003	726,96		DS-400 / CAM / AT SAP400
	600		302076	647002	786,35		DS-400 / CAM / AT SAP600
	750		302077	648001	1084,88		DS-400 / CAM / AT SAP750
	175		302078	625007	843,98		DS-400 / CAM / AT HAL175
HAL (MH)	250		302079	631016	851,99		DS-400 / CAM / AT HAL250
	250	(SAP)	302080	631013	782,41		DS-400 / CAM / AT HAL250 (SAP)
	250	(VM)	302081	631004	751,18		DS-400 / CAM / AT HAL250 (VM)
	400		302082	632021	927,59		DS-400 / CAM / AT HAL400
	400	(SAP)	302083	632017	901,92		DS-400 / CAM / AT HAL400 (SAP)
	400	(VM)	302084	632002	886,49		DS-400 / CAM / AT HAL400 (VM)
VM (MV)	250	RC	302085	613001	728,66		DS-400 / CAM / AT VM250 RC
	400	RC	302086	614001	749,54		DS-400 / CAM / AT VM400 RC
SAP (HPS)	150	RC	302087	644001	818,82		DS-400 / CAM / AT SAP150 RC
	250	RC	302088	645002	825,32		DS-400 / CAM / AT SAP250 RC
VM (MV)	250	C2	302090	613001	803,83		DS-400 / CAM / AT VM250 C2
	400	C2	302091	614001	822,11		DS-400 / CAM / AT VM400 C2
SAP (HPS)	150	C2	302092	644001	824,81		DS-400 / CAM / AT SAP150 C2
	250	C2	302093	645002	831,79		DS-400 / CAM / AT SAP250 C2
HAL (MH)	400	C2	302094	646003	857,36		DS-400 / CAM / AT SAP400 C2
	250	(SAP) C2	302095	631013	942,10		DS-400 / CAM / AT HAL250 (SAP) C2
	250	(VM) C2	302096	631004	926,96		DS-400 / CAM / AT HAL250 (VM) C2
	400	(SAP) C2	302097	632017	974,03		DS-400 / CAM / AT HAL400 (SAP) C2
VM (MV)	400	(VM) C2	302098	632002	966,86		DS-400 / CAM / AT HAL400 (VM) C2
	250	RC C2	302099	613001	843,40		DS-400 / CAM / AT VM250 RC C2
	400	RC C2	302100	614001	864,28		DS-400 / CAM / AT VM400 RC C2
	150	RC C2	302101	644001	867,22		DS-400 / CAM / AT SAP150 RC C2
SAP (HPS)	250	RC C2	302102	645002	873,72		DS-400 / CAM / AT SAP250 RC C2
	400	RC C2	302103	645003	894,69		DS-400 / CAM / AT SAP400 RC C2

### Montaje tubo vertical D 60mm xx = SP 60 mm mounting XX = SP

VM (MV)	250		302006	613001	710,09	304001	DS-400 / CAM / SP VM250
	400		302104	614001	728,37	304001	DS-400 / CAM / SP VM400
	150		302010	644001	731,07	304001	DS-400 / CAM / SP SAP150
SAP (HPS)	250		302019	645002	738,05	304001	DS-400 / CAM / SP SAP250
	400		302031	646003	757,33	304001	DS-400 / CAM / SP SAP400
	600		302049	647002	816,72	304001	DS-400 / CAM / SP SAP600
	750		302105	648001	1115,22	304001	DS-400 / CAM / SP SAP750
HAL (MH)	175		302106	625007	874,35	304001	DS-400 / CAM / SP HAL175
	250		302107	631016	882,36	304001	DS-400 / CAM / SP HAL250
	250	(SAP)	302108	631013	880,20	304001	DS-400 / CAM / SP HAL250 (SAP)
	250	(VM)	302048	631004	878,51	304001	DS-400 / CAM / SP HAL250 (VM)
	400		302046	632021	911,22	304001	DS-400 / CAM / SP HAL400
	400	(SAP)	302109	632017	897,34	304001	DS-400 / CAM / SP HAL400 (SAP)
	400	(VM)	302110	632002	889,07	304001	DS-400 / CAM / SP HAL400 (VM)
	250	RC	302111	613001	759,03	304001	DS-400 / CAM / SP VM250 RC
VM (MV)	400	RC	302112	614001	779,91	304001	DS-400 / CAM / SP VM400 RC
	150	RC	302113	644001	838,82	304001	DS-400 / CAM / SP SAP150 RC
SAP (HPS)	250	RC	302040	645002	845,32	304001	DS-400 / CAM / SP SAP250 RC
	400	RC	302114	646003	866,29	304001	DS-400 / CAM / SP SAP400 RC
VM (MV)	250	C2	302115	613001	823,83	304001	DS-400 / CAM / SP VM250 C2
	400	C2	302116	614001	842,11	304001	DS-400 / CAM / SP VM400 C2
SAP (HPS)	150	C2	302117	644001	844,81	304001	DS-400 / CAM / SP SAP150 C2
	250	C2	302118	645002	851,79	304001	DS-400 / CAM / SP SAP250 C2
HAL (MH)	400	C2	302119	646003	877,36	304001	DS-400 / CAM / SP SAP400 C2
	250	(SAP) C2	302120	631013	962,10	304001	DS-400 / CAM / SP HAL250 (SAP) C2
	250	(VM) C2	302121	631004	946,96	304001	DS-400 / CAM / SP HAL250 (VM) C2
	400	(SAP) C2	302122	632017	994,03	304001	DS-400 / CAM / SP HAL400 (SAP) C2
VM (MV)	400	(VM) C2	302123	632002	986,86	304001	DS-400 / CAM / SP HAL400 (VM) C2
	250	RC C2	302124	613001	863,40	304001	DS-400 / CAM / SP VM250 RC C2
	400	RC C2	302125	614001	884,28	304001	DS-400 / CAM / SP VM400 RC C2
SAP (HPS)	150	RC C2	302126	644001	887,22	304001	DS-400 / CAM / SP SAP150 RC C2
	250	RC C2	302127	645002	893,72	304001	DS-400 / CAM / SP SAP250 RC C2
	400	RC C2	302128	646003	914,69	304001	DS-400 / CAM / SP SAP400 RC C2

Otras ópticas disponibles:  
Others optics available:

DP: Acoplamiento doble a tubo vertical de D60mm opcional  
DP: D60mm post-top double on request.

Opciones  
Options

C2: Clase II  
C2: Class II  
RC: Reductor de Consumo  
RC: Bi-power system

(SAP): Equipo eléctrico para lámparas de halógeno White Lux y CMH  
(SAP): Electrical Gear for White Lux and CMH metal halide lamps  
(VM): Equipo eléctrico para lámparas de halógeno Euro  
(VM): Electrical Gear for Euro metal halide lamps

Alumbrado Decorativo Exterior  
Outdoor Decorative Lighting



alumbrado decorativo exterior // viario // **calle** // urbano  
outdoor decorative lightning // road // **street** // urban

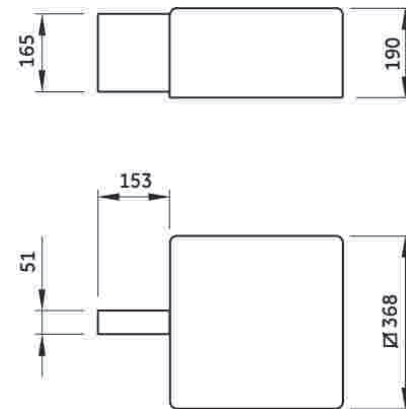
SCM3-175



SCM3-175

RAL 9011 IP65 IP44 IK 08 11-16 KG

Dimensiones  
Dimensions



Nomenclatura Nomenclature		SCM3-175 / xx MONTAJE / LÁMPARA POTENCIA OPCIÓN SCM3-175 / xx MOUNTING / LAMP TYPE WATTAGE OPTION				
Lámpara Lamp type	Potencia Wattage	Opción Option	Código Luminaria Code	Código Lámpara Lamp Code	P.V.P. € N.T.P. €	Nomeclatura Nomenclature

Brazo rectangular estándar xx = B Standard Rectangular Devide XX = B

VM (MV)	80		303024	611001	334,99	SCM3-175 / B VM80
	125		303004	612001	337,44	SCM3-175 / B VM125
SAP (HPS)	70		303006	642002	364,54	SCM3-175 / B SAP70
	100		303008	642009	375,32	SCM3-175 / B SAP100
	150		303011	644001	386,54	SCM3-175 / B SAP150
HAL (MH)	70		303026	622004	420,66	SCM3-175 / B HAL70
	100		303014	623002	423,41	SCM3-175 / B HAL100
	150		303027	624005	432,54	SCM3-175 / B HAL150
HAL E40	150		303030	624009	441,34	SCM3-175 / B HAL 150 E40
VM (MV)	125	RC	303050	612001	371,64	SCM3-175 / B VM125 RC
SAP (HPS)	70	RC	303022	642002	415,57	SCM3-175 / B SAP 70 RC
	100	RC	303051	643009	427,50	SCM3-175 / B SAP 100 RC
	150	RC	303078	644001	430,04	SCM3-175 / B SAP 150 RC
VM (MV)	80	C2	303038	611001	409,91	SCM3-175 / B VM80 C2
	125	C2	303052	612001	415,87	SCM3-175 / B VM125 C2
SAP (HPS)	70	C2	303053	642002	418,20	SCM3-175 / B SAP70 C2
	100	C2	303054	643009	434,03	SCM3-175 / B SAP100 C2
	150	C2	303055	644001	452,55	SCM3-175 / B SAP150 C2
HAL (MH)	70	C2	303056	622004	443,26	SCM3-175 / B HAL70 C2
	100	C2	303057	623002	458,87	SCM3-175 / B HAL100 C2
	150	C2	303058	624005	468,84	SCM3-175 / B HAL150 C2
HAL E40	150	C2	303059	624009	482,92	SCM3-175 / B HAL150 E40 C2

Nomenclatura Nomenclature		SCM3-175 / xx MONTAJE / LÁMPARA POTENCIA OPCIÓN SCM3-175 / xx MOUNTING / LAMP TYPE WATTAGE OPTION				
Lámpara Lamp type	Potencia Wattage	Opción Option	Código Luminaria Code	Código Lámpara Lamp Code	P.V.P. € N.T.P. €	Nomeclatura Nomenclature

Montaje a tubo vertical D 60mm xx = SP Post-Top D 60mm Mounting XX = SP

VM (MV)	80		303037	611001	434,95	SCM3-175 / SP VM80
	125		303005	612001	442,62	SCM3-175 / SP VM125
SAP (HPS)	70		303007	642002	452,48	SCM3-175 / SP SAP70
	100		303009	642009	458,84	SCM3-175 / SP SAP100
	150		303012	644001	469,58	SCM3-175 / SP SAP150
HAL (MH)	70		303032	622004	503,17	SCM3-175 / SP HAL70
	100		303015	623002	504,93	SCM3-175 / SP HAL100
	150		303010	624005	514,91	SCM3-175 / SP HAL150
HAL E40	150		303036	624009	526,76	SCM3-175 / SP HAL 150 E40
SAP (HPS)	70	RC	303023	642002	494,39	SCM3-175 / SP SAP 70 RC
	100	RC	303065	643009	497,33	SCM3-175 / SP SAP 100 RC
	150	RC	303066	644001	518,74	SCM3-175 / SP SAP 150 RC
VM (MV)	80	C2	303040	611001	495,47	SCM3-175 / SP VM80 C2
	125	C2	303043	612001	504,60	SCM3-175 / SP VM125 C2
SAP (HPS)	70	C2	303067	642002	509,01	SCM3-175 / SP SAP70 C2
	100	C2	303068	643009	515,26	SCM3-175 / SP SAP100 C2
	150	C2	303069	644001	525,28	SCM3-175 / SP SAP150 C2
HAL (MH)	70	C2	303070	622004	527,74	SCM3-175 / SP HAL70 C2
	100	C2	303071	623002	547,57	SCM3-175 / SP HAL100 C2
	150	C2	303072	624005	557,55	SCM3-175 / SP HAL150 C2
HAL E40	150	C2	303073	624009	571,62	SCM3-175 / SP HAL150 E40 C2

Otros cierres consultar  
Other lens consult us

Disponible acoplamiento doble a columna (DP) y lira decorativa (L)  
Double Post-top D60 (DP) and decorative yoke (L) mounting on request

Opciones  
Options

C2: Clase II  
C2: Class II

RC: Reductor de Consumo  
RC: Bi-power system

(SAP): equipo eléctrico para lámparas de halogenuro White Lux y CMH  
(SAP): electrical gear for white lux and CMH metal halide lamps

(VM): Equipo eléctrico para lámparas de halogenuro Euro.  
(VM): Electrical gear for Euro metal halide lamps



# Alumbrado Decorativo Exterior Outdoor Decorative Lighting



alumbrado decorativo exterior // viario // calle // urbano  
outdoor decorative lightning // road // street // urban

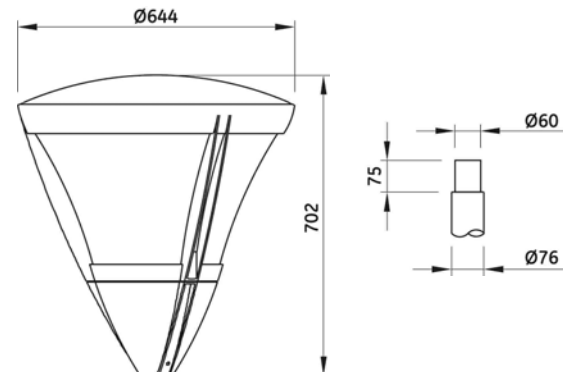
## Duna

# Duna

GRIS CLARO OXIDÓN IP66 IK 10 12-17 KG



Dimensiones  
Dimensions



Nomenclatura DUNA / X ÓPTICA / LÁMPARA POTENCIA OPCIÓN Nomenclature DUNA / OPTICS / MAP TYPE WATTAGE OPTION						
Lámpara Lamp type	Potencia Wattage	Opción Option	Código Luminaria Code	Código Lámpara Lamp Code	P.V.P. € N.T.P. €	Nomeclatura Nomenclature

### Óptica asimétrica Directa x = AD Asymmetrical Optic X = AD

VM (MV)	125		324004	612001	575,57	DUNA / AD VM125
SAP (HPS)	70		324010	642002	602,04	DUNA / AD SAP70
HAL (MH)	100		324013	643009	614,46	DUNA / AD SAP100
	150		324015	644001	624,87	DUNA / AD SAP150
	70		324017	622004	658,50	DUNA / AD HAL70
HAL E40	100		324020	623002	661,49	DUNA / AD HAL100
	150		324023	624005	673,95	DUNA / AD HAL150
	150		324027	624009	680,32	DUNA / AD HAL150 E40
VM (MV)	125	RC	324049	612001	644,12	DUNA / AD VM125 RC
SAP (HPS)	70	RC	324050	642002	664,91	DUNA / AD SAP70 RC
	100	RC	324051	643009	684,09	DUNA / AD SAP100 RC
	150	RC	324052	644001	723,14	DUNA / AD SAP150 RC
VM (MV)	125	C2	324059	612001	676,19	DUNA / AD VM125 C2
SAP (HPS)	70	C2	324060	642002	690,18	DUNA / AD SAP70 C2
	100	C2	324061	643009	696,78	DUNA / AD SAP100 C2
	150	C2	324062	644001	707,71	DUNA / AD SAP150 C2
HAL (MH)	70	C2	324063	622004	742,15	DUNA / AD HAL70 C2
	100	C2	324064	623002	757,31	DUNA / AD HAL100 C2
	150	C2	324065	624005	771,20	DUNA / AD HAL150 C2
HAL E40	150	C2	324066	624009	785,87	DUNA / AD HAL150 E40 C2
VM (MV)	125	RC C2	324067	612001	723,98	DUNA / AD VM125 RC C2
SAP (HPS)	70	RC C2	324068	642002	745,42	DUNA / AD SAP70 RC
	100	RC C2	324069	643009	747,52	DUNA / AD SAP100 RC C2
	150	RC C2	324070	644001	770,00	DUNA / AD SAP150 RC C2

### Óptica simétrica directa x = SD symmetrical optic X=SD

VM (MV)	125		324005	612001	629,17	DUNA / SD VM125
SAP (HPS)	70		324011	642002	655,64	DUNA / SD SAP70
	100		324014	643009	668,07	DUNA / SD SAP100
	150		324016	644001	678,48	DUNA / SD SAP150
HAL (MH)	70		324018	622004	712,11	DUNA / SD HAL70
	100		324021	623002	715,10	DUNA / SD HAL100
	150		324024	624005	727,56	DUNA / SD HAL150
HAL E40	150		324026	624009	735,02	DUNA / SD HAL150 E40
VM (MV)	125	RC	324053	612001	679,62	DUNA / SD VM125 RC
SAP (HPS)	70	RC	324054	642002	701,27	DUNA / SD SAP70 RC
	100	RC	324055	643009	711,70	DUNA / SD SAP100 RC
	150	RC	324056	644001	724,99	DUNA / SD SAP150 RC
VM (MV)	125	C2	324071	612001	695,20	DUNA / SD VM125 C2
SAP (HPS)	70	C2	324072	642002	709,50	DUNA / SD SAP70 C2
	100	C2	324073	643009	715,00	DUNA / SD SAP100 C2
	150	C2	324074	644001	726,00	DUNA / SD SAP150 C2
HAL (MH)	70	C2	324075	622004	764,57	DUNA / SD HAL70 C2
	100	C2	324076	623002	777,81	DUNA / SD HAL100 C2
	150	C2	324077	624005	791,70	DUNA / SD HAL150 C2
HAL E40	150	C2	324078	624009	807,72	DUNA / SD HAL150 E40 C2
VM (MV)	125	RC C2	324079	612001	745,82	DUNA / SD VM125 RC C2
SAP (HPS)	70	RC C2	324080	642002	767,47	DUNA / SD SAP70 RC
	100	RC C2	324081	643009	769,36	DUNA / SD SAP100 RC C2
	150	RC C2	324082	644001	791,67	DUNA / SD SAP150 RC C2

Nomenclatura DUNA / X ÓPTICA / LÁMPARA POTENCIA OPCIÓN Nomenclature DUNA / OPTICS / MAP TYPE WATTAGE OPTION						
Lámpara Lamp type	Potencia Wattage	Opción Option	Código Luminaria Code	Código Lámpara Lamp Code	P.V.P. € N.T.P. €	Nomeclatura Nomenclature

### Óptica Simétrica Indirecta x=SI Indirect Symmetrical Optic X=SI

VM (MV)	125		324006	612001	629,17	DUNA / SI VM125
SAP (HPS)	70		324012	642002	655,64	DUNA / SI SAP70
	100		324133	643009	668,07	DUNA / SI SAP100
	150		324134	644001	678,48	DUNA / SI SAP150
HAL (MH)	70		324019	622004	712,11	DUNA / SI HAL70
	100		324022	623002	715,10	DUNA / SI HAL100
	150		324025	624005	727,56	DUNA / SI HAL150
HAL E40	150		324135	624009	735,02	DUNA / SI HAL150 E40
VM (MV)	125	RC	324057	612001	679,62	DUNA / SI VM125 RC
SAP (HPS)	70	RC	324058	642002	701,27	DUNA / SI SAP70 RC
	100	RC	324136	643009	711,70	DUNA / SI SAP100 RC
	150	RC	324137	644001	724,99	DUNA / SI SAP150 RC
VM (MV)	125	C2	324083	612001	695,20	DUNA / SI VM125 C2
SAP (HPS)	70	C2	324038	642002	709,50	DUNA / SI SAP70 C2
	100	C2	324138	643009	715,00	DUNA / SI SAP100 C2
	150	C2	324139	644001	726,00	DUNA / SI SAP150 C2
HAL (MH)	70	C2	324084	622004	764,57	DUNA / SI HAL70 C2
	100	C2	324085	623002	777,81	DUNA / SI HAL100 C2
	150	C2	324086	624005	791,70	DUNA / SI HAL150 C2
HAL E40	150	C2	324140	624009	807,72	DUNA / SI HAL150 E40 C2
VM (MV)	125	RC C2	324087	612001	745,82	DUNA / SI VM125 RC C2
SAP (HPS)	70	RC C2	324088	642002	767,47	DUNA / SI SAP70 RC
	100	RC C2	324141	643009	769,36	DUNA / SI SAP100 RC C2
	150	RC C2	324142	644001	791,67	DUNA / SI SAP150 RC C2

### Asimétrica Directa con cierre de vidrio x= AD / VC RD Direct Asymmetrical with glass lens X=AD/VC RD

VM (MV)	125		324100	612001	709,17	DUNA / AD / VC VM125 RD
SAP (HPS)	70		324112	642002	725,64	DUNA / AD / VC SAP70 RD
	100		324113	643009	738,07	DUNA / AD / VC SAP100 RD
	150		324114	644001	748,48	DUNA / AD / VC SAP150 RD
HAL (MH)	70		324115	622004	782,11	DUNA / AD / VC HAL70 RD
	100		324099	623002	785,10	DUNA / AD / VC HAL100 RD
	150		324116	624005	797,56	DUNA / AD / VC HAL150 RD
HAL E40	150		324098	624009	805,02	DUNA / AD / VC HAL150 E40 RD
VM (MV)	125	RC	324117	612001	749,62	DUNA / AD / VC VM125 RC RD
SAP (HPS)	70	RC	324118	642002	771,77	DUNA / AD / VC SAP70 RC RD
	100	RC	324119	643009	781,70	DUNA / AD / VC SAP100 RC RD
	150	RC	324120	644001	794,99	DUNA / AD / VC SAP150 RC RD
VM (MV)	125	C2	324121	612001	765,20	DUNA / AD / VC VM125 C2 RD
SAP (HPS)	70	C2	324122	642002	779,50	DUNA / AD / VC SAP70 C2 RD
	100	C2	324123	643009	785,00	DUNA / AD / VC SAP100 C2 RD
	150	C2	324124	644001	796,00	DUNA / AD / VC SAP150 C2 RD
HAL (MH)	70	C2	324125	622004	834,57	DUNA / AD / VC HAL70 C2 RD
	100	C2	324126	623002	847,81	DUNA / AD / VC HAL100 C2 RD
	150	C2	324127	624005	861,70	DUNA / AD / VC HAL150 C2 RD
HAL E40	150	C2	324128	624009	877,72	DUNA / AD / VC HAL150 E40 C2 RD
VM (MV)	125	RC C2	324129	612001	815,82	DUNA / AD / VC VM125 RC C2 RD
SAP (HPS)	70	RC C2	324130	642002	837,47	DUNA / AD / VC SAP70 RC RD
	100	RC C2	324131	643009	839,36	DUNA / AD / VC SAP100 RC C2 RD
	150	RC C2	324132	644001	861,67	DUNA / AD / VC SAP150 RC C2 RD

Opciones  
Options

C2: Clase II  
C2: Class II

RC: Reductor de Consumo  
RC: Bi-power system

# Alumbrado Decorativo Exterior Outdoor Decorative Lighting



alumbrado decorativo exterior // viario // calle // urbano  
outdoor decorative lightning // road // street // urban



## Hispalis



RAL 9005 IP66 IP43 IK 10 14 KG

### Dimensiones Dimensions

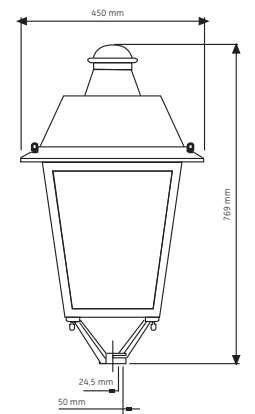


## Villa Premium



RAL 9004 IP66 IP54 IK 07 5-8 KG

### Dimensiones Dimensions



Nomenclatura Nomenclature		HISPALIS / LÁMPARA POTENCIA OPCIÓN HISPALIS / LAMP TYPE WATTAGE OPTION				
Lámpara Lamp type	Potencia Wattage	Opción Option	Código Luminaria Code	Código Lámpara Lamp Code	P.V.P. € N.T.P. €	Nomeclatura Nomenclature
VM (MV)	80		325002	611001	670,28	HISPALIS VM80
	125		325003	612001	671,87	HISPALIS VM125
SAP (HPS)	70		325004	642002	686,18	HISPALIS SAP70
	100		325005	643009	691,84	HISPALIS SAP100
	150		325006	644001	701,67	HISPALIS SAP150
HAL (MH)	70		325007	622004	737,25	HISPALIS HAL70
	100		325008	623004	734,03	HISPALIS HAL100
	150		325009	624005	747,12	HISPALIS HAL150
HAL E40	150		325010	624009	762,11	HISPALIS HAL150 E40
VM (MV)	125	RC	325011	612001	700,78	HISPALIS VM125 RC
SAP (HPS)	70	RC	325012	642002	720,74	HISPALIS SAP70 RC
	100	RC	325013	643009	722,40	HISPALIS SAP100 RC
	150	RC	325014	644001	736,49	HISPALIS SAP150 RC
VM (MV)	80	C2	325015	611001	700,20	HISPALIS VM80 C2
	125	C2	325016	612001	701,79	HISPALIS VM125 C2
SAP (HPS)	70	C2	325017	642002	716,10	HISPALIS SAP70C2
	100	C2	325018	643009	721,76	HISPALIS SAP100 C2
	150	C2	325019	644001	731,59	HISPALIS SAP150 C2
HAL (MH)	70	C2	325020	622004	767,17	HISPALIS HAL70 C2
	100	C2	325021	623004	763,95	HISPALIS HAL100 C2
	150	C2	325022	624005	777,04	HISPALIS HAL150 C2
HAL E40	150	C2	325023	624009	792,03	HISPALIS HAL150 E40 C2

Accesorios Accessories	Código Code	P.V.P. € N.T.P. €
REPISA HISPALIS 70	390044	205,70
ADAPTADOR 3/4"	390045	14,30

Opciones  
Options

C2: Clase II  
C2: Class II

RC: Reductor de Consumo sin Linea de Mando  
RC: Bi-power system

Nomenclatura Nomenclature		VILLA PREMIUM DIFUSOR LÁMPARA POTENCIA OPCIÓN VILLA PREMIUM DIFFUSER LAMP TYPE WATTAGE OPTION				
Lámpara Lamp type	Potencia Wattage	Opción Option	Código Code	Código Lámpara Lamp Code	P.V.P. € N.T.P. €	Nomeclatura Nomenclature
<b>Difusor transparente TR / Clear diffuser TR</b>						
SAP (HPS)	70		332002	642002	287,47	VILLA PREMIUM TR SAP70
	100		332003	643009	298,01	VILLA PREMIUM TR SAP100
	150		332001	644001	307,80	VILLA PREMIUM TR SAP150
HAL (MH)	70		332004	622004	333,53	VILLA PREMIUM TR HAL70
	100		332005	623002	337,68	VILLA PREMIUM TR HAL100
HAL (MH) E40	150		332006	624005	349,11	VILLA PREMIUM TR HAL150
SAP (HPS)	100	RC	325012	642002	341,67	VILLA PREMIUM TR SAP100 RC
	150	RC	325013	643009	358,01	VILLA PREMIUM TR SAP150 RC
SAP (HPS)	70	C2	325018	642002	352,97	VILLA PREMIUM TR SAP70 C2
	100	C2	325019	643009	357,97	VILLA PREMIUM TR SAP100 C2
HAL (MH)	70	C2	325020	622004	369,97	VILLA PREMIUM TR HAL70 C2
	100	C2	325021	623004	386,97	VILLA PREMIUM TR HAL100 C2
<b>Difusor Opal OP / Diffuse OP</b>						
SAP (HPS)	70		332007	642002	287,47	VILLA PREMIUM OP SAP70
	100		332008	643009	298,01	VILLA PREMIUM OP SAP100
	150		332009	644001	307,80	VILLA PREMIUM OP SAP150
HAL (MH)	70		332010	622004	333,53	VILLA PREMIUM OP HAL70
	100		332011	623002	337,68	VILLA PREMIUM OP HAL100
HAL (MH) E40	150		332012	624005	349,11	VILLA PREMIUM OP HAL150 E40
SAP (HPS)	70	C2	332019	642002	352,97	VILLA PREMIUM OP SAP70 C2
	100	C2	332020	643009	357,97	VILLA PREMIUM OP SAP100 C2
HAL (MH)	70	C2	332021	622004	369,97	VILLA PREMIUM OP HAL70 C2
	100	C2	332022	623002	386,97	VILLA PREMIUM OP HAL100 C2

Opciones  
Options

C2: Clase II  
C2: Class II

RC: Reductor de Consumo  
RC: Bi-power system



# Alumbrado Decorativo Exterior Outdoor Decorative Lighting



alumbrado decorativo exterior // viario // calle // urbano  
outdoor decorative lightning // road // street // urban

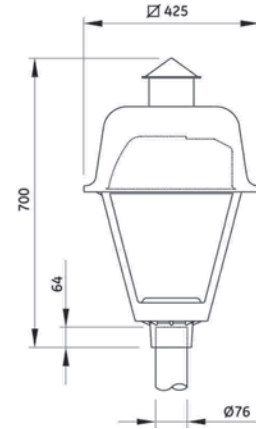


## Salem



RAL 9011 IP54 IP54 IK 08 5-8 KG

Dimensiones  
Dimensions

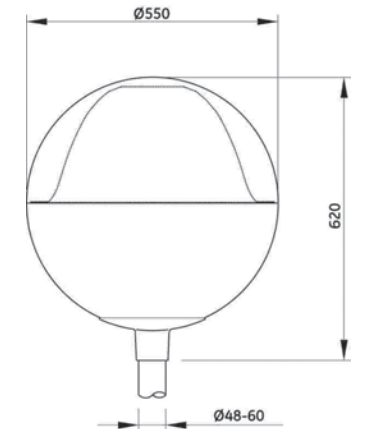


## Supra



RAL 7035 IP55 IP55 IK 10 8-13 KG

Dimensiones  
Dimensions



Nomenclatura Nomenclature		SALEM / LÁMPARA POTENCIA OPCIÓN SALEM / LAMP TYPE WATTAGE OPTION				
Lámpara Lamp type	Potencia Wattage	Opción Option	Código Luminaria Code	Código Lámpara Lamp Code	P.V.P. € N.T.P. €	Nomeclatura Nomenclature
VM (MV)	125		309016	612001	430,38	SALEM VM125
SBP (LPS)	35		309012	650001	490,56	SALEM SBP35
SAP(HPS)	70		309004	642002	445,77	SALEM SAP70
	100		309007	643009	457,55	SALEM SAP100
	150		309009	644001	469,67	SALEM SAP150
HAL (MH)	70		309020	622004	498,22	SALEM HAL70
	100		309011	623002	496,25	SALEM HAL100
	150		309014	624005	511,78	SALEM HAL150
HAL E40	150		309024	624009	531,16	SALEM HAL150 E40
VM (MV)	125	RC	309017	612001	487,05	SALEM VM125 RC
SAP (HPS)	70	RC	309006	642002	502,34	SALEM SAP70 RC
	100	RC	309008	643009	508,76	SALEM SAP100 RC

Nomenclatura Nomenclature		SUPRA-550 / REFRACTOR: AR / LÁMPARA POTENCIA OPCIÓN SUPRA-550 / REFRACTOR: AR / LAMP TYPE WATTAGE OPTION					
Lámpara Lamp type	Potencia Wattage	Opción Option	Código Base Base Code	Conjunto Óptico C/O Code	Código Lámpara Lamp Code	P.V.P. € N.T.P. €	Nomeclatura Nomenclature
VM (MV)	80		314007	317001	611001	279,39	SUPRA-550 / AR VM80
	125		314008	317001	612001	281,50	SUPRA-550 / AR VM125
	250		314011	317001	613001	305,01	SUPRA-550 / AR VM250
SAP (HPS)	70		314012	317001	642002	305,75	SUPRA-550 / AR SAP70
	100		314015	317001	643009	314,93	SUPRA-550 / AR SAP100
	150		314021	317001	644001	327,42	SUPRA-550 / AR SAP150
	70		314034	317001	622004	358,68	SUPRA-550 / AR HAL70
HAL (MH)	100		314024	317001	623002	368,49	SUPRA-550 / AR HAL100
	150		314019	317001	620405	373,25	SUPRA-550 / AR HAL150
	150		314020	317001	624009	389,79	SUPRA-550 / AR HAL150 E40
VM (MV)	125	RC	314036	317001	612001	320,61	SUPRA-550 / AR VM125 RC
	250	RC	314030	317001	613001	343,63	SUPRA-550 / AR VM250 RC
SAP (HPS)	70	RC	314038	317001	642002	354,70	SUPRA-550 / AR SAP70 RC
	100	RC	314016	317001	643009	362,89	SUPRA-550 / AR SAP100 RC
	150	RC	314022	317001	644001	382,42	SUPRA-550 / AR SAP150 RC
VM (MV)	80	C2	314068	317001	611001	320,64	SUPRA-550 / AR VM80 C2
	125	C2	314069	317001	612001	322,75	SUPRA-550 / AR VM125 C2
	250	C2	314070	317001	613001	346,26	SUPRA-550 / AR VM250 C2
SAP (HPS)	70	C2	314071	317001	642002	347,00	SUPRA-550 / AR SAP70 C2
	100	C2	314056	317001	643009	354,59	SUPRA-550 / AR SAP100 C2
	150	C2	314059	317001	644001	374,83	SUPRA-550 / AR SAP150 C2
	70	C2	314072	317001	622004	391,93	SUPRA-550 / AR HAL70 C2
HAL (MH)	100	C2	314061	317001	623002	409,84	SUPRA-550 / AR HAL100 C2
	150	C2	314073	317001	624005	417,25	SUPRA-550 / AR HAL150 C2
	150	C2	314074	317001	624009	433,79	SUPRA-550 / AR HAL150 E40 C2
VM (MV)	125	RC C2	314075	317001	612001	359,11	SUPRA-550 / AR VM125 RC C2
	250	RC C2	314076	317001	613001	382,23	SUPRA-550 / AR VM250 RC C2
SAP (HPS)	70	RC C2	314077	317001	642002	393,20	SUPRA-550 / AR SAP70 RC C2
	100	RC C2	314078	317001	643009	401,39	SUPRA-550 / AR SAP100 RC C2
	150	RC C2	314079	317001	644001	420,91	SUPRA-550 / AR SAP150 RC C2

Alumbrado Decorativo Exterior  
Outdoor Decorative Lighting



alumbrado decorativo exterior // viario // calle // urbano  
outdoor decorative lightning // road // street // urban

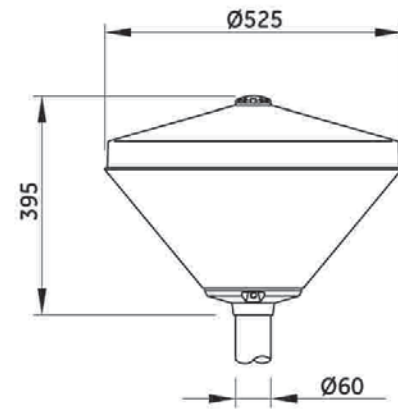
## SL-10



RAL 9011 IP54 IP54 IK 10 5-7 KG



### Dimensiones Dimensions



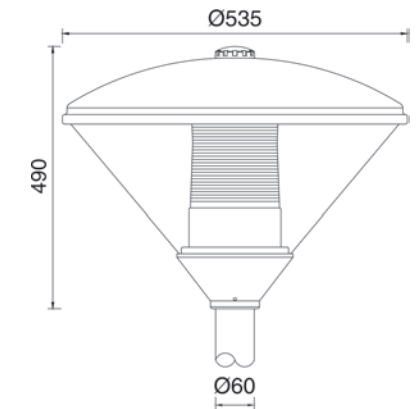
## SL-95



RAL 9006 IP54 IP54 IK 10 6-8 KG



### Dimensiones Dimensions



Nomenclatura Nomenclature		SL-10 DIFUSOR LÁMPARA POTENCIA SL-10 DIFFUSER LAMP TYPE WATTAGE			
------------------------------	--	--	--	--	--

Lámpara Lamp type	Potencia Wattage	Código Code	Código Lámpara Lamp Code	P.V.P. € N.T.P. €	Nomeclatura Nomenclature
<b>Difusor Transparente TR / Clear Diffuser TR</b>					
VM (MV)	80	310008	611001	207,79	SL-10 / TR VM80
	125	3100022	612001	212,78	SL-10 / TR VM125
	2X125	310009	612001	288,93	SL-10 / TR VM3X125
SAP (HPS)	70	310003	642002	247,19	SL-10 / TR SAP70
	100	310004	643009	257,40	SL-10 / TR SAP100
	150	310005	644001	265,88	SL-10 / TR SAP150

### Difusor Opal OP / Diffuse OP

VM (MV)	80	310010	611001	207,79	SL-10 / TR VM80
	125	310001	612001	212,78	SL-10 / TR VM125
SAP (HPS)	2X125	310011	612001	288,93	SL-10 / TR VM2X125
	70	310012	642002	247,19	SL-10 / TR SAP70
	100	310013	643009	259,48	SL-10 / TR SAP100
	150	310014	644001	266,65	SL-10 / TR SAP150

Opciones  
Options

C2: Clase II  
C2: Class II

RC: Reductor de Consumo  
RC: Bi-power system

Opciones  
Options

C2: Clase II  
C2: Class II

RC: Reductor de Consumo  
RC: Bi-power system



# Alumbrado Funcional Exterior Outdoor Functional Lighting



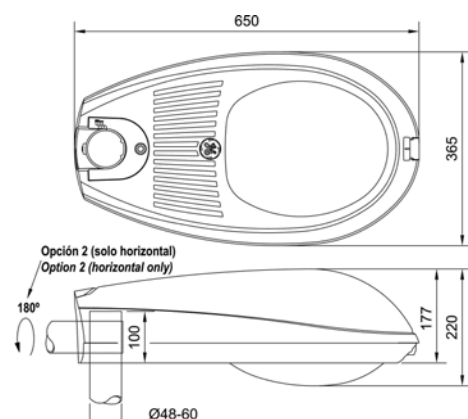
alumbrado funcional exterior // **viario** // túneles // urbano // fachada // deportiva  
outdoor functional lighting // **road** // tunnels // urban // facade // sport

## Odyssey

RAL 7035 IP66 IP66 IK 07 10 KG



Dimensiones  
Dimensions

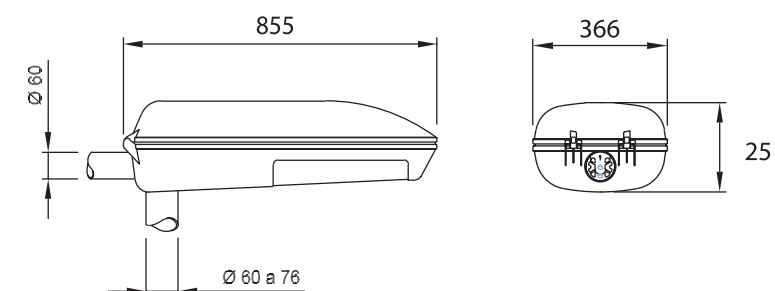


## Euro-7

RAL 7035 IP66 IP44 IK 09 15-20 KG



Dimensiones  
Dimensions



### Nomenclatura Nomenclature

ODYSSEY / CIERRE (XX) TIPO LÁMPARA POTENCIA OPCIÓN  
ODYSSEY / CLOSURE (XX) LAMP TYPE WATTAGE OPTION

Lámpara Lamp type	Potencia Wattage	Opción Option	Código Luminaria Code	Código Lámpara Lamp Code	P.V.P. € N.T.P. €	Nomeclatura Nomenclature
SAP (HPS)	50		228005	641001	390,54	ODYSSEY / VC / SAP50
	70		228006	642002	392,69	ODYSSEY / VC / SAP70
	100		228007	643009	404,05	ODYSSEY / VC / SAP100
	150		228008	644001	422,50	ODYSSEY / VC / SAP150
HAL (MH)	70		228009	622004	440,31	ODYSSEY / VC / HAL70
	100		228010	623010	447,79	ODYSSEY / VC / HAL100
	150		228011	624005	473,20	ODYSSEY / VC / HAL150
HAL E40	150		228012	624009	475,00	ODYSSEY / VC / HAL150 E40
SAP (HPS)	70	ETN	228013	642002	801,36	ODYSSEY / VC / SAP70 ETN
	100	ETN	228014	643009	814,98	ODYSSEY / VC / SAP100 ETN
	150	ETN	228015	644001	861,22	ODYSSEY / VC / SAP150 ETN
SAP (HPS)	70	RC	228016	642002	442,09	ODYSSEY / VC / SAP70 RC
	100	RC	228017	643009	444,29	ODYSSEY / VC / SAP100 RC
	150	RC	228018	644001	464,78	ODYSSEY / VC / SAP150 RC
SAP (HPS)	70	C2	228019	641001	442,24	ODYSSEY / VC / SAP70 C2
	100	C2	228020	642002	445,71	ODYSSEY / VC / SAP100 C2
	150	C2	228021	643009	458,90	ODYSSEY / VC / SAP150 C2
HAL (MH)	70	C2	228022	644001	472,81	ODYSSEY / VC / HAL70 C2
	100	C2	228023	622004	479,91	ODYSSEY / VC / HAL100 C2
HAL E40	150	C2	228024	623010	510,45	ODYSSEY / VC / HAL150 C2
	150	C2	228025	624005	526,74	ODYSSEY / VC / HAL150 E40 C2

Cierre vidrio templado curvo xx= VC / Tempered curved glass XX = VC

Accesorios Accessories	Código Code	P.V.P. € N.T.P. €
ACOP D42-34	290079	44,00
ACOP AT-SP D76	290076	44,00

Opcional alojamiento IP 44. Consultar códigos y precios.  
Optional control gear IP 44. Ask for codes and prices

Opciones  
Options

ETN: Balasto Electrónico  
ETN: Electronic Ballast

RC: Reductor de Consumo  
RC: Bi-power system

C2: Clase II  
C2: Class II

(VC): Cierre de vidrio curvo  
Curved glass closure

(VT): Cierre de vidrio liso  
Flat glass closure

Bajo petición la luminaria se puede suministrar con acoplamiento para báculo de diámetro D=34-42 mm.  
Luminaire with mounting device for D=34-42 mm diameter pole.

### Nomenclatura Nomenclature

EURO-7 / TIPO LÁMPARA POTENCIA OPCIÓN  
EURO-7 / LAMP TYPE WATTAGE OPTION

Lámpara Lamp type	Potencia Wattage	Opción Option	Código Code	Código Lámpara Lamp Code	P.V.P. € N.T.P. €	Nomeclatura Nomenclature
VM (MV)	250		202028	613001	450,70	EURO-7 VM250
SAP (HPS)	150		202030	644001	478,00	EURO-7 SAP150
	250		202002	645002	495,51	EURO-7 SAP250
	400		202007	646003	509,39	EURO-7 SAP400
	600		202011	647002	633,91	EURO-7 SAP600
HAL (MH)	150		202076	624005	536,58	EURO-7 HAL150
	250	(SAP)	202067	631013	555,28	EURO-7 HAL250 (SAP)
	250	(VM)	202078	631002	553,90	EURO-7 HAL250 (VM)
	400	(SAP)	202054	632017	565,25	EURO-7 HAL400 (SAP)
HAL E40	400	(VM)	202010	632002	559,68	EURO-7 HAL400 (VM)
	150		202077	624009	552,20	EURO-7 HAL150 E40
VM (MV)	250	RC	202029	613001	518,91	EURO-7 VM250 RC
SAP (HPS)	150	RC	202031	644001	545,62	EURO-7 SAP150 RC
	250	RC	202003	645002	555,98	EURO-7 SAP250 RC
	400	RC	202005	646003	578,80	EURO-7 SAP400 RC
VM (MV)	250	C2	222092	613001	521,29	EURO-7 VM250 C2
SAP (HPS)	150	C2	202093	644001	540,61	EURO-7 SAP150 C2
	250	C2	202075	645002	551,43	EURO-7 SAP250 C2
	400	C2	202063	646003	577,35	EURO-7 SAP400 C2
HAL (MH)	150	C2	202094	624005	572,75	EURO-7 HAL150 C2
	250	(SAP) C2	202096	631013	679,36	EURO-7 HAL250 (SAP) C2
	250	(VM) C2	202097	631002	643,87	EURO-7 HAL250 (VM) C2
	400	(SAP) C2	202098	632017	692,69	EURO-7 HAL400 (SAP) C2
HAL E40	400	(VM) C2	202099	632002	696,97	EURO-7 HAL400 (VM) C2
	150	C2	202095	624009	590,83	EURO-7 HAL150 E40 C2

Accesorios Accessories	Código Code	P.V.P. € N.T.P. €
ACOP ROTULA6 D60	290077	44,00

Opcional alojamiento IP 64. Consultar códigos y precios.  
Optional control gear IP 64. Ask for codes and prices

Opciones  
Options

RC: Reductor de Consumo  
RC: Bi-power system

C2: Clase II  
C2: Class II

(VM): Equipo eléctrico para lámparas de halogenuro Euro  
Electronic Gear for Euro metal halide lamps.

(SAP): Equipo eléctrico para lámparas de halogenuro White Lux y CMH  
Electronic Gear for White Lux and CMH metal halide lamps.

# Alumbrado Funcional Exterior Outdoor Functional Lighting



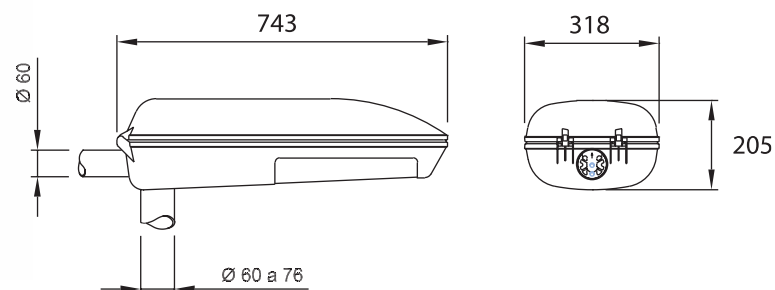
alumbrado funcional exterior // **viario** // túneles // urbano // fachada // deportiva  
outdoor functional lighting // **road** // tunnels // urban // facade // sport

## Euro-2



RAL 7035 IP66 IP44 IK 09 10-15 KG

### Dimensiones Dimensions

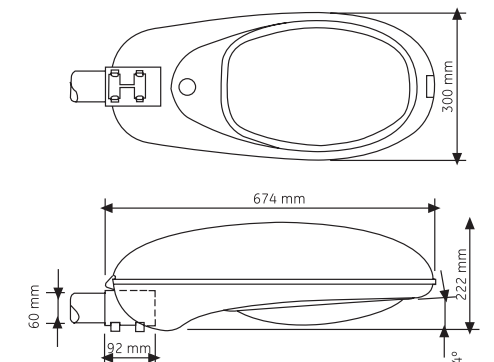


## Lunalys



RAL 9006 IP66 IP44 IK 08 15 - 20 KG

### Dimensiones Dimensions



### Nomenclatura Nomenclature

### EURO-2 TIPO LÁMPARA POTENCIA OPCIÓN EURO-2 LAMP TYPE WATTAGE OPTION

Lámpara Lamp type	Potencia Wattage	Opción Option	Código Luminaria Code	Código Lámpara Lamp Code	P.V.P. € N.T.P. €	Nomeclatura Nomenclature
VM (MV)	80		201054	611001	346,22	EURO-2 VM80
	125		201003	612001	347,96	EURO-2 VM125
	250		201004	613001	375,28	EURO-2 VM250
SAP (HPS)	50		201055	641001	371,94	EURO-2 SAP50
	70		201047	642002	373,99	EURO-2 SAP70
	100		201005	643009	384,81	EURO-2 SAP100
	150		201009	644001	402,39	EURO-2 SAP150
	250		201020	645002	419,71	EURO-2 SAP250
HAL (MH)	100		201058	623010	426,47	EURO-2 HAL100
	150		201059	624005	450,66	EURO-2 HAL150
	250	(SAP)	201123	631013	455,25	EURO-2 HAL250 (SAP)
	250	(VM)	201040	631002	453,62	EURO-2 HAL250 (VM)
HAL E40	150		201096	624009	452,38	EURO-2 HAL150 E40
VM (MV)	125	RC	201057	612001	392,59	EURO-2 VM125 RC
	250	RC	201042	613001	417,33	EURO-2 VM250 RC
SAP (HPS)	70	RC	201056	642002	421,04	EURO-2 SAP70 RC
	100	RC	201052	643009	423,16	EURO-2 SAP100 RC
	150	RC	201011	644001	442,65	EURO-2 SAP150 RC
	250	RC	201026	645002	452,14	EURO-2 SAP250 RC
VM (MV)	80	C2	201142	611001	399,70	EURO-2 VM80 C2
	125	C2	201143	612001	405,10	EURO-2 VM125 C2
	250	C2	201144	613001	419,55	EURO-2 VM250 C2
SAP (HPS)	50	C2	201145	641001	421,18	EURO-2 SAP50 C2
	70	C2	201146	642002	415,80	EURO-2 SAP70 C2
	100	C2	201147	643009	424,49	EURO-2 SAP100 C2
	150	C2	201012	644001	437,04	EURO-2 SAP150 C2
	250	C2	201024	645002	447,95	EURO-2 SAP250 C2
HAL (MH)	100	C2	201148	623010	457,05	EURO-2 HAL100 C2
	150	C2	201149	624005	486,14	EURO-2 HAL150 C2
	250	(SAP) C2	201151	631013	504,53	EURO-2 HAL250(SAP) C2
HAL E40	250	(VM) C2	201152	631002	503,24	EURO-2 HAL250 (VM) C2
	150	C2	201150	624009	501,66	EURO-2 HAL150 E40 C2

Accesorios Accessories	Código Code	P.V.P. € N.T.P. €
ACOP ROTULA6 D60	290077	44,00

Opcional alojamiento IP 64. Consultar códigos y precios.  
Optional control gear IP 64. Ask for codes and prices

**Opciones**  
Options

**RC: Reductor de Consumo**  
RC: Bi-power system

**C2: Clase II**  
C2: Class II

**(VM): Equipo eléctrico para lámparas de halogenuro Euro**  
Electronic Gear for Euro metal halide lamps.

**(SAP): Equipo eléctrico para lámparas de halogenuro White Lux y CMH**  
Electronic Gear for White Lux and CMH metal halide lamps.

### Nomenclatura Nomenclature

### LUNALYS / LÁMPARA POTENCIA OPCIÓN NOMENCLATURE: LUNALYS / LAMP TYPE WATTAGE OPTION

Lámpara Lamp type	Potencia Wattage	Opción Option	Código Luminaria Code	Código Lámpara Lamp Code	P.V.P. € N.T.P. €	Nomeclatura Nomenclature
SAP (HPS)	100		229003	643009	208,59	LUNALYS SAP100
	150		229004	644001	217,86	LUNALYS SAP150
	250		229001	645002	227,02	LUNALYS SAP250
HAL (MH)	250	(SAP)	229006	631013	246,25	LUNALYS HAL250 (SAP)
HAL E40	150		229005	624009	244,69	LUNALYS HAL150 E40
SAP (HPS)	100	RC	229008	643009	228,87	LUNALYS SAP100 RC
	150	RC	229009	644001	239,43	LUNALYS SAP150 RC
	250	RC	229010	645002	244,56	LUNALYS SAP250 RC
SAP (HPS)	100	C2	229011	643009	229,62	LUNALYS HAL100 C2
	150	C2	229012	644001	236,40	LUNALYS HAL150 C2
	250	C2	229013	645002	242,30	LUNALYS HAL250 (SAP) C2
HAL (MH)	250	(SAP) C2	229015	631013	272,90	LUNALYS HAL250 (SAP) C2

Accesorios Accessories	Código Code	P.V.P. € N.T.P. €
ACOP ROTULA6 D60	290077	44,00

**Opciones**  
Options

**C2: Clase II**  
C2: Class II

**RC: Reductor de Consumo**  
RC: Bi-power system

**(SAP): Equipo eléctrico para lámparas de halogenuro White lux y CMH**  
Electronic Gear for White lux and CMH metal halide lamps



Alumbrado Funcional Exterior  
Outdoor Functional Lighting

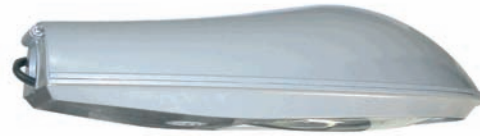


alumbrado funcional exterior // viario // túneles // urbano // fachada // deportiva  
outdoor functional lighting // road // tunnels // urban // facade // sport

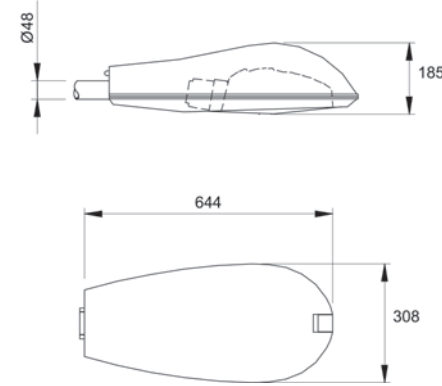
## Luna



RAL 7035 IP66 IP44 IK 09 10 - 15 KG



### Dimensiones Dimensions



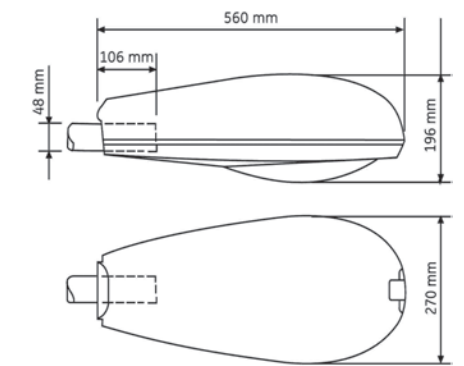
## Luna Mini



RAL 9006 IP66 IP44 IK 08 15 - 20 KG



### Dimensiones Dimensions



Nomenclatura Nomenclature		LUNA / LÁMPARA POTENCIA OPCIÓN LUNA / LAMP TYPE WATTAGE OPTION				
Lámpara Lamp type	Potencia Wattage	Opción Option	Código Code	Código Lámpara Lamp Code	P.V.P. € N.T.P. €	Nomeclatura Nomenclature
VM (MV)	125		226001	612001	349,80	LUNA VM125
SAP (HPS)	70		226022	642002	365,20	LUNA SAP70
	100		226023	643009	366,30	LUNA SAP100
	150		226024	644001	383,90	LUNA SAP150
	100		226025	623010	401,50	LUNA HAL100
HAL (MH)	150		226006	624005	426,80	LUNA HAL150
HAL E40	150		226007	624009	411,40	LUNA HAL150 E40
SAP (HPS)	70	RC	226026	642002	407,97	LUNA SAP70 RC
	100	RC	226028	643009	410,24	LUNA SAP100 RC
	150	RC	226029	644001	420,50	LUNA SAP150 RC
HAL (MH)	100	C2	226030	623010	429,30	LUNA HAL100 C2
	150	C2	226031	624005	459,05	LUNA HAL150 C2
HAL E40	150	C2	226032	624009	456,20	LUNA HAL150 E40 C2

Nomenclatura Nomenclature		LUNA MINI/ LÁMPARA POTENCIA OPCIÓN NOMENCLATURE: LUNA MINI / LAMP TYPE WATTAGE OPTION				
Lámpara Lamp type	Potencia Wattage	Opción Option	Código Luminaria Code	Código Lámpara Lamp Code	P.V.P. € N.T.P. €	Nomeclatura Nomenclature
SAP (HPS)	50		230002	641001	185,48	LUNA MINI SAP50
	70		230003	642002	188,57	LUNA MINI SAP70
	100		230004	643009	196,67	LUNA MINI SAP100
	150		230001	644001	201,19	LUNA MINI SAP150
HAL (MH)	70		260006	622004	230,50	LUNA MINI HAL70
	100		230007	623010	234,54	LUNA MINI HAL100
	150		230008	624005	245,08	LUNA MINI HAL150
SAP (HPS)	70	C2	230009	643009	226,58	LUNA MINI SAP70 C2
	100	C2	230010	644001	232,74	LUNA MINI SAP100 C2
HAL (MH)	70	C2	230011	622004	258,50	LUNA MINI HAL70 C2
	100	C2	230012	623010	262,34	LUNA MINI HAL100 C2

Accesorios Accessories	Código Code	P.V.P. € N.T.P. €
ACOP ROTULA6 D48	290078	44,00

Opciones  
Options

C2: Clase II  
C2: Class II

RC: Reductor de Consumo  
RC: Bi-power system

Accesorios Accessories	Código Code	P.V.P. € N.T.P. €
ACOP ROTULA6 D48	290078	44,00

Opciones  
Options

C2: Clase II  
C2: Class II

RC: Reductor de Consumo  
RC: Bi-power system

# Alumbrado Funcional Exterior Outdoor Functional Lighting



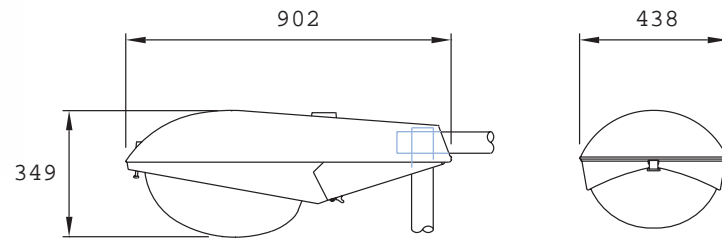
alumbrado funcional exterior // **viario** // túneles // urbano // fachada // deportiva  
 outdoor functional lighting // **road** // tunnels // urban // facade // sport

## M-250A

# M-250A

RAL 7035 IP65 IP43 IK 06 10-15 KG

### Dimensiones Dimensions



Nomenclatura Nomenclature		M-250A MONTAJE / LÁMPARA POTENCIA OPCIÓN M-250A MOUNTING / LAMP TYPE WATTAGE OPTION					
Lámpara Lamp type	Potencia Wattage	Opción Option	Carcasa+ equipo Case+Ballast	Refractor Refractor	Código Lámpara Lamp Code	P.V.P. € N.T.P. €	Nomeclatura Nomenclature

### Montaje Horizontal H / Pole Mounting H

VM (MV)	80		204013	210003	611001	376,39	M-250 A/H VM80
	125		204014	210003	612001	378,78	M-250 A/H VM125
	250		204015	210003	613001	387,72	M-250 A/H VM250
SAP (HPS)	50		204016	210003	641001	386,02	M-250 A/H SAP50
	70		204017	210003	642002	399,98	M-250 A/H SAP70
	100		204018	210003	643009	408,39	M-250 A/H SAP100
	150		204019	210003	644001	413,28	M-250 A/H SAP150
	250		204020	210003	645002	419,93	M-250 A/H SAP250
HAL (MH)	100		204021	210003	623002	438,41	M-250 A/H HAL100
	150		204012	210003	624005	460,87	M-250 A/H HAL150
	250	(SAP)	204037	210003	631013	567,36	M-250 A/H HAL250 (SAP)
	250	(VM)	204038	210003	631002	565,73	M-250 A/H HAL250 (VM)
	150		204036	210003	624009	477,07	M-250 A/H HAL150 E40
VM (MV)	125	RC	204039	210003	612001	412,68	M-250 A/H VM125 RC
	250	RC	204040	210003	613001	435,79	M-250 A/H VM250 RC
SAP (HPS)	70	RC	204041	210003	642002	443,43	M-250 A/H SAP 70 RC
	100	RC	204042	210003	643009	444,25	M-250 A/H SAP100 RC
	150	RC	204043	210003	644001	465,38	M-250 A/H SAP150 RC
	250	RC	204044	210003	645002	475,15	M-250 A/H SAP250 RC
VM (MV)	80	C2	204054	210003	611001	426,99	M-250 A/H VM80 C2
	125	C2	204055	210003	612001	429,38	M-250 A/H VM125 C2
	250	C2	204056	210003	613001	438,32	M-250 A/H VM250 C2
SAP (HPS)	50	C2	204057	210003	646001	477,47	M-250 A/H SAP50 C2
	70	C2	204058	210003	642002	482,64	M-250 A/H SAP70 C2
	100	C2	204059	210003	643009	490,52	M-250 A/H SAP100 C2
	150	C2	204060	210003	644001	496,75	M-250 A/H SAP150 C2
	250	C2	204061	210003	645002	507,64	M-250 A/H SAP250 C2
HAL (MH)	100	C2	204062	210003	631018	570,53	M-250 A/H HAL100 C2
	150	C2	204063	210003	631002	588,90	M-250 A/H HAL150 C2
	250	(SAP) C2	204065	210003	631013	633,14	M-250 A/H HAL250 (SAP) C2
	250	(VM) C2	204066	210003	631002	628,48	M-250 A/H HAL250 (VM) C2
HAL E40	150	C2	204064	210003	624009	626,74	M-250 A/H HAL150 E40 C2
VM (MV)	125	RC C2	204067	210003	612001	456,96	M-250 A/H VM125 RC C2
	250	RC C2	204068	210003	613001	480,07	M-250 A/H VM250 RC C2
SAP (HPS)	70	RC C2	204069	210003	642002	487,70	M-250 A/H SAP70 RC C2
	100	RC C2	204070	210003	643009	505,82	M-250 A/H SAP100 RC C2
	150	RC C2	204071	210003	644001	509,65	M-250 A/H SAP150 RC C2

Nomenclatura Nomenclature		M-250A MONTAJE / LÁMPARA POTENCIA OPCIÓN M-250A MOUNTING / LAMP TYPE WATTAGE OPTION					
Lámpara Lamp type	Potencia Wattage	Opción Option	Carcasa+ equipo Case+Ballast	Refractor Refractor	Código Code	P.V.P. € N.T.P. €	Nomeclatura Nomenclature

### Montaje Vertical V / Post-top Mounting V

VM (MV)	80		204024	210003		398,08	M-250 A/V VM80
	125		204025	210003	612001	400,48	M-250 A/V VM125
	250		204026	210003	612001	409,42	M-250 A/V VM250
SAP (HPS)	50		204027	210003	641001	435,23	M-250 A/V SAP50
	70		204028	210003	641001	444,21	M-250 A/V SAP70
	100		204029	210003	643009	454,34	M-250 A/V SAP100
	150		204030	210003	645002	461,60	M-250 A/V SAP150
	250		204031	210003	645002	480,45	M-250 A/V SAP250
HAL (MH)	100		204032	210003	624005	460,11	M-250 A/V HAL100
	150		204033	210003	624005	479,53	M-250 A/V HAL150
	250		204046	210003	624005	588,37	M-250 A/V HAL250 (SAP)
	250	(VM)	204047	210003	631002	586,79	M-250 A/V HAL250 (VM)
HAL E40	150		204045	210003	624005	498,77	M-250 A/V HAL150 E40
VM (MV)	125	RC	201048	210003	612001	434,38	M-250 A/V VM125 RC
	250	RC	204049	210003	612001	457,49	M-250 A/V VM250 RC
SAP (HPS)	70	RC	204050	210003	642002	465,12	M-250 A/V SAP 70 RC
	100	RC	204051	210003	642002	465,94	M-250 A/V SAP100 RC
	150	RC	204052	210003	644001	487,07	M-250 A/V SAP150 RC
	250	RC	204053	210003	644001	496,84	M-250 A/V SAP250 RC
VM (MV)	80	C2	204073	210003	611001	448,68	M-250 A/V VM80 C2
	125	C2	204074	210003	611001	451,08	M-250 A/V VM125 C2
	250	C2	204075	210003	613001	460,02	M-250 A/V VM250 C2
SAP (HPS)	50	C2	204076	210003	613001	456,55	M-250 A/V SAP50 C2
	70	C2	204077	210003	642002	472,33	M-250 A/V SAP70 C2
	100	C2	204078	210003	642002	476,43	M-250 A/V SAP100 C2
	150	C2	204079	210003	644001	482,07	M-250 A/V SAP150 C2
	250	C2	204081	210003	644001	529,85	M-250 A/V HAL100 C2
HAL (MH)	150	C2	204082	210003	624005	533,82	M-250 A/V HAL150 C2
	250	C2	204085	210003	624005	549,92	M-250 A/V HAL250 (VM) C2
HAL E40	150	C2	204083	210003	624009	549,37	M-250 A/V HAL150 E40 C2
VM (MV)	125		204086	210003	612001	478,65	M-250 A/V VM125 RC C2
	250	RC C2	204087	210003	613001	501,76	M-250 A/V VM250 RC C2
SAP (HPS)	70	RC C2	204088	210003	613001	509,40	M-250 A/V SAP70 RC C2
	100	RC C2	204089	210003	643009	519,26	M-250 A/V SAP100 RC C2
	150	RC C2	204090	210003	643009	531,35	M-250 A/V SAP150 RC C2

Control Fotoeléctrico Opcional Photoelectric Control Unit on Request

Cierres acrílicos y policarbonato: consultar Polycarbonate and acrylic lens on request

Opciones  
Options

C2: Clase II  
C2: Class II

RC: Reductor de Consumo  
RC: Bi-power system

(SAP): Equipo eléctrico para lámparas de halogenuro White Lux y CMH  
Electronic Gear for White Lux and CMH metal halide lamps.

(VM): Equipo eléctrico para lámparas de halogenuro Euro  
Electronic Gear for Euro metal halide lamps.



# Alumbrado Funcional Exterior Outdoor Functional Lighting



alumbrado funcional exterior // **viario** // túneles // urbano // fachada // deportiva  
 outdoor functional lighting // **road** // tunnels // urban // facade // sport

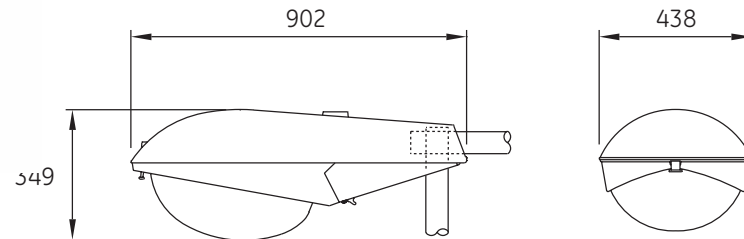
## M-400A

# M-400A

RAL 7035 IP65 IP43 IK 06 15-20 KG



Dimensiones  
Dimensions



Nomenclatura Nomenclature		M-400A MONTAJE / LÁMPARA POTENCIA OPCIÓN M-400A MOUNTING / LAMP TYPE WATTAGE OPTION					
Lámpara Lamp type	Potencia Wattage	Opción Option	Carcasa+ equipo Case+Ballast	Refractor Refractor	Código Lámpara Lamp Code	P.V.P. € N.T.P. €	Nomeclatura Nomenclature

### Montaje Horizontal H / Pole Mounting H

VM (MV)	250		205011	210004	613001	479,22	M-400 A/H VM250
	400		205012	210004	614001	497,73	M-400 A/H VM400
SAP (HPS)	150		205013	210004	644001	500,37	M-400 A/H SAP150
	250		205014	210004	645002	510,03	M-400 A/H SAP250
	400		205015	210004	646003	530,93	M-400 A/H SAP400
	600		205016	210004	647002	596,37	M-400 A/H SAP600
	750		205006	210004	648001	894,58	M-400 A/H SAP750
HAL (MH)	150		205027	210004	624005	551,15	M-400 A/H HAL150
	250	(SAP)	205030	210004	631013	663,04	M-400 A/H HAL250 (SAP)
	250	(VM)	205031	210004	631002	655,95	M-400 A/H HAL250 (VM)
	400	(SAP)	205032	210004	632017	693,33	M-400 A/H HAL400 (SAP)
HAL E40	400	(VM)	205033	210004	632002	687,39	M-400 A/H HAL400 (VM)
	150		205028	210004	624009	554,44	M-400 A/H HAL150 E40
VM (MV)	250	RC	205034	210004	613001	528,06	M-400 A/H VM250 RC
	400	RC	205035	210004	614001	549,17	M-400 A/H VM400 RC
SAP (HPS)	150	RC	205036	210004	644001	421,28	M-400 A/H SAP 150 RC
	250	RC	205037	210004	645002	554,65	M-400 A/H SAP250 RC
	400	RC	205038	210004	646003	587,38	M-400 A/H SAP400 RC
	750	RC	205009	210004	648001	999,87	M-400 A/H SAP750 RC
VM (MV)	250	C2	205051	210004	613001	527,52	M-400 A/H VM250 C2
	400	C2	205052	210004	614001	546,03	M-400 A/H VM400 C2
SAP (HPS)	150	C2	205053	210004	644001	548,67	M-400 A/H SAP150 C2
	250	C2	205054	210004	645002	558,33	M-400 A/H SAP250 C2
	400	C2	205055	210004	646003	579,23	M-400 A/H SAP400 C2
HAL (MH)	150	C2	205056	210004	624005	599,45	M-400 A/H HAL150 C2
	250	(SAP) C2	205058	210004	631013	637,77	M-400 A/H HAL250 (SAP) C2
	250	(VM) C2	205059	210004	631002	588,47	M-400 A/H HAL250 (VM) C2
	400	(SAP) C2	205060	210004	632017	626,89	M-400 A/H HAL400 (SAP) C2
HAL E40	400	(VM) C2	205061	210004	632002	611,70	M-400 A/H HAL400 (VM) C2
	150	C2	205057	210004	624009	614,26	M-400 A/H HAL150 E40 C2
VM (MV)	250	RC C2	205062	210004	613001	570,33	M-400 A/H VM250 RC C2
SAP (HPS)	150	RC C2	205064	210004	644001	463,54	M-400 A/H SAP150 RC C2

Nomenclatura Nomenclature		M-250A MONTAJE / LÁMPARA POTENCIA OPCIÓN M-250A MOUNTING / LAMP TYPE WATTAGE OPTION					
Lámpara Lamp type	Potencia Wattage	Opción Option	Carcasa+ equipo Case+Ballast	Refractor Refractor	Código Code	P.V.P. € N.T.P. €	Nomeclatura Nomenclature

### Montaje Vertical V / Post-top Mounting V

VM (MV)	250		205019	21004	613001	500,05	M-400 A/V VM250
	400		205020	21004	614001	510,51	M-400 A/V VM400
SAP (HPS)	150		205021	21004	644001	521,20	M-400 A/V SAP150
	250		205022	21004	645002	530,86	M-400 A/V SAP250
	400		205023	21004	646003	551,76	M-400 A/V SAP400
	600		205024	21004	647002	617,20	M-400 A/V SAP600
	750		205008	21004	648001	983,69	M-400 A/V SAP750
HAL (MH)	150		205039	21004	624005	571,98	M-400 A/V HAL150
	250	(SAP)	205042	21004	631013	672,56	M-400 A/V HAL250 (SAP)
	250	(VM)	205043	21004	631002	670,63	M-400 A/V HAL250 (VM)
HAL E40	400	(SAP)	205044	21004	632017	706,56	M-400 A/V HAL400 (SAP)
	400	(VM)	205045	21004	632002	689,32	M-400 A/V HAL400 (VM)
VM (MV)	150		205040	21004	624009	625,14	M-400 A/V HAL150 E40
	250	RC	205046	21004	613001	528,06	M-400 A/V VM250 RC
SAP (HPS)	400	RC	205047	21004	614001	549,17	M-400 A/V VM400 RC
	150	RC	205048	21004	644001	421,28	M-400 A/V SAP150 RC
	250	RC	205049	21004	645002	554,65	M-400 A/V SAP250 RC
VM (MV)	400	RC	205050	21004	646003	587,38	M-400 A/V SAP400 RC
	750	RC	205007	21004	648001	1.020,70	M-400 A/V SAP750 RC
	250	C2	205067	21004	613001	548,32	M-400 A/V VM250 C2
SAP (HPS)	400	C2	205068	21004	614001	566,86	M-400 A/V VM400 C2
	150	C2	205069	21004	644001	569,50	M-400 A/V SAP150 C2
HAL (MH)	250	C2	205070	21004	645002	579,16	M-400 A/V SAP250 C2
	400	C2	205071	21004	646003	600,06	M-400 A/V SAP400 C2
	150	C2	205072	21004	624005	620,28	M-400 A/V HAL150 C2
	250	(SAP) C2	205074	21004	631013	658,60	M-400 A/V HAL250 (SAP)C2
HAL E40	250	(VM) C2	205075	21004	631002	609,30	M-400 A/V HAL250 (VM) C2
	400	(SAP) C2	205076	21004	632017	647,72	M-400 A/V HAL400 (SAP) C2
	400	(VM) C2	205077	21004	632002	632,53	M-400 A/V HAL400 (VM) C2
VM (MV)	150	C2	205073	21004	624009	635,09	M-400 A/V HAL150 E40 C2
SAP (HPS)	250	RC C2	205078	21004	613001	570,33	M-400 A/V VM250 RC C2
	150	RC C2	205080	21004	644001	463,54	M-400 A/V SAP150 RC C2

Control Fotoeléctrico Opcional Photoelectric Control Unit on Request

Cierres acrílicos y policarbonato: consultar Polycarbonate and acrylic lens on request

Opciones  
Options

C2: Clase II  
C2: Class II

RC: Reductor de Consumo  
RC: Bi-power system

(SAP): Equipo eléctrico para lámparas de halogenuro White Lux y CMH  
Electronic Gear for White Lux and CMH metal halide lamps.

(VM): Equipo eléctrico para lámparas de halogenuro Euro  
Electronic Gear for Euro metal halide lamps.

# Alumbrado Funcional Exterior Outdoor Functional Lighting



alumbrado funcional exterior // **viario** // túneles // urbano // fachada // deportiva  
 outdoor functional lighting // **road** // tunnels // urban // facade // sport

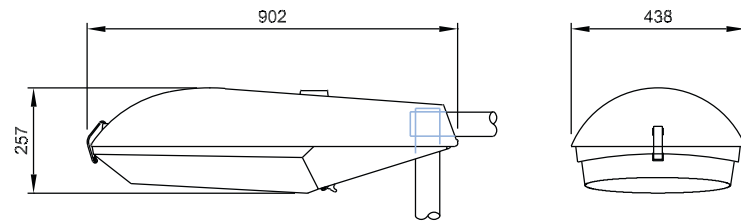
## M-400A2

## M-400A2

RAL 7035 IP65 IP43 IK 08 15-20 KG



### Dimensiones Dimensions



### Nomenclatura M-400A2 MONTAJE / LÁMPARA POTENCIA OPCIÓN Nomenclature M-400A2 MOUNTING / LAMP TYPE WATTAGE OPTION

Lámpara Lamp type	Potencia Wattage	Opción Option	Código Code	Código lámpara Lamp code	P.V.P. € N.T.P. €	Nomeclatura Nomenclature
----------------------	---------------------	------------------	----------------	--------------------------------	----------------------	-----------------------------

#### Montaje Horizontal H / Pole Mounting H

VM (MV)	250		208006	613001	482,93	M-400 A2 / H VM250
	400		208007	614001	502,27	M-400 A2 / H VM400
SAP (HPS)	150		208008	644001	505,08	M-400 A2 / H SAP150
	250		208009	645002	515,51	M-400 A2 / H SAP250
	400		208010	646003	537,76	M-400 A2 / H SAP400
	600		208011	647002	605,87	M-400 A2 / H SAP600
HAL (MH)	150		208022	624005	556,47	M-400 A2 / H HAL150
	250	(SAP)	208025	631013	596,31	M-400 A2 / H HAL250 (SAP)
	250	(VM)	208026	631002	545,09	M-400 A2 / H HAL150 (VM)
	400	(SAP)	208027	632017	585,41	M-400 A2 / H HAL400 (SAP)
HAL E40	150		208023	624009	571,28	M-400 A2 / H HAL150 E40
	400	(VM)	208028	632002	569,54	M-400 A2 / H HAL400 (VM)
VM (MV)	250	RC	208029	613001	535,03	M-400 A2 / H VM250 RC
	400	RC	208030	614001	557,14	M-400 A2 / H VM400 RC
SAP (HPS)	150	RC	208031	644001	561,21	M-400 A2 / H SAP150 RC
	250	RC	208032	645002	582,67	M-400 A2 / H SAP250 RC
VM (MV)	250	C2	208046	613001	534,45	M-400 A2 / H VM250 C2
	400	C2	208047	614001	553,79	M-400 A2 / H VM400 C2
SAP (HPS)	150	C2	208048	644001	556,60	M-400 A2 / H SAP150 C2
	250	C2	208049	645002	567,03	M-400 A2 / H SAP250 C2
HAL (MH)	150	C2	208050	646003	589,28	M-400 A2 / H SAP400 C2
	250	(SAP) C2	208051	624005	607,99	M-400 A2 / H HAL150 C2
	250	(VM) C2	208053	631013	647,83	M-400 A2 / H HAL250 (SAP) C2
	250	(VM) C2	208054	631002	596,61	M-400 A2 / H HAL250 (VM) C2
HAL E40	150	C2	208052	624009	622,80	M-400 A2 / H HAL150 E40 C2
	400	(SAP) C2	208055	632017	636,93	M-400 A2 / H 400 (SAP) C2
VM (MV)	400	(VM) C2	208056	632002	621,06	M-400 A2 / H 400 (VM) C2
VM (MV)	250	RC C2	208057	613001	580,11	M-400 A2 / H VM250 RC C2
SAP (HPS)	150	RC C2	208059	644001	617,98	M-400 A2 / H SAP150 RC C2

### Nomenclatura M-400A2 / MONTAJE / LÁMPARA POTENCIA OPCIÓN Nomenclature M-400A2 / MOUNTING / LAMP TYPE WATTAGE OPTION

Lámpara Lamp type	Potencia Wattage	Opción Option	Código Code	Código Lámpara Lamp Code	P.V.P. € N.T.P. €	Nomeclatura Nomenclature
----------------------	---------------------	------------------	----------------	--------------------------------	----------------------	-----------------------------

#### Montaje Vertical V / Post-top Mounting V

VM (MV)	250		208014	613001		M-400 A2 / V VM250
	400		208015	614001	524,49	M-400 A2 / V VM400
SAP (HPS)	150		208016	644001		M-400 A2 / V SAP150
	250		208017	645002	537,73	M-400 A2 / V SAP250
	400		208018	646003		M-400 A2 / V SAP400
HAL (MH)	600		208019	647002	628,08	M-400 A2 / V SAP600
	150		208034	624005		M-400 A2 / V HAL150
	250	(SAP)	208037	631013	618,53	M-400 A2 / V HAL250 (SAP)
	250	(VM)	208038	631002		M-400 A2 / V HAL150 (VM)
VM (MV)	400	(SAP)	208039	632017	602,71	M-400 A2 / V HAL400 (SAP)
	400	(VM)	208040	632002		M-400 A2 / V HAL400 (VM)
HAL E40	150		208035	624009	593,50	M-400 A2 / V HAL150 E40
VM (MV)	250	RC	208041	613001		M-400 A2 / V VM250 RC
	400	RC	208042	614001	557,14	M-400 A2 / V VM400 RC
SAP (HPS)	150	RC	208043	644001		M-400 A2 / V SAP150 RC
	250	RC	208044	645002	587,56	M-400 A2 / V SAP250 RC
VM (MV)	400	RC	208045	646003		M-400 A2 / V SAP400 R
	250	C2	208062	613001	556,66	M-400 A2 / V VM250 C2
SAP (HPS)	400	C2	208063	614001		M-400 A2 / V VM400 C2
	150	C2	208064	644001	578,82	M-400 A2 / V SAP150 C2
HAL (MH)	250	C2	208065	645002		M-400 A2 / V SAP250 C2
	400	C2	208066	646003	611,50	M-400 A2 / V SAP400 C2
	150	C2	208067	624005		M-400 A2 / V HAL150 C2
	250	(SAP) C2	208069	631013	670,05	M-400 A2 / V HAL250 (SAP) C2
VM (MV)	250	(VM) C2	208070	631002		M-400 A2 / V HAL250 (VM) C2
	400	(SAP) C2	208071	632017	659,15	M-400 A2 / V 400 (SAP) C2
HAL E40	400	(VM) C2	208072	632002		M-400 A2 / V 400 (VM) C2
	150	C2	208068	624009	645,02	M-400 A2 / V HAL150 E40 C2
VM (MV)	250	RC C2	208073	613001		M-400 A2 / V VM250 RC C2
SAP (HPS)	150	RC C2	208075	644001	617,98	M-400 A2 / V SAP150 RC C2

Control Fotoeléctrico Opcional Photoelectric Control Unit on Request

Cierres acrílicos y policarbonato: consultar Polycarbonate and acrylic lens on request

Opciones  
Options

C2: Clase II  
C2: Class II  
RC: Reductor de Consumo  
RC: Bi-power system

(SAP): Equipo eléctrico para lámparas de halogenuro White Lux y CMH  
Electronic Gear for White Lux and CMH metal halide lamps.  
(VM): Equipo eléctrico para lámparas de halogenuro Euro  
Electronic Gear for Euro metal halide lamps.



# Alumbrado Funcional Exterior Outdoor Functional Lighting



alumbrado funcional exterior // **viario** // túneles // urbano // fachada // deportiva  
 outdoor functional lighting // **road** // tunnels // urban // facade // sport

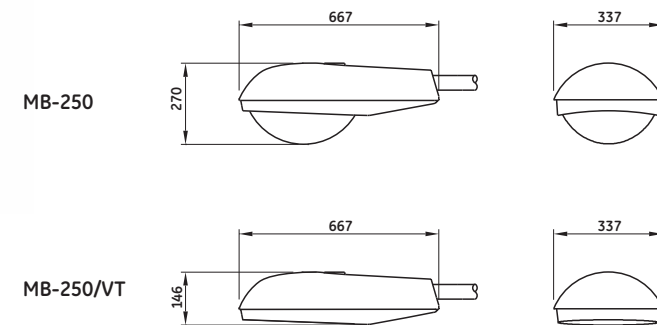
## MB -250

### MB -250



RAL 7035 IP55 IP43 IK 06 9-14 KG

#### Dimensiones Dimensions



#### Nomenclatura Nomenclature

Lámpara Lamp type	Potencia Wattage	Opción Option	Código Luminaria Code	Código Lámpara Lamp Code	P.V.P. € N.T.P. €	Nomeclatura Nomenclature
----------------------	---------------------	------------------	-----------------------------	--------------------------------	----------------------	-----------------------------

#### Cierre de vidrio plano xx=VT / Tempered Flat Glass xx=VT

Lámpara Lamp type	Potencia Wattage	Opción Option	Código Luminaria Code	Código Lámpara Lamp Code	P.V.P. € N.T.P. €	Nomeclatura Nomenclature
VM (MV)	80		209022	611001	317,33	MB-250 / VT VM80
	125		209023	612001	319,60	MB-250 / VT VM125
	250		209024	613001	342,45	MB-250 / VT VM250
SAP (HPS)	50		209025	641001	340,28	MB-250 / VT SAP50
	70		209026	642002	341,46	MB-250 / VT SAP70
	100		209027	643009	350,00	MB-250 / VT SAP100
	150		209028	644001	363,06	MB-250 / VT SAP150
	250		209029	645002	371,24	MB-250 / VT SAP250
HAL (MH)	100		209030	623002	392,58	MB-250 / VT HAL100
	150		209031	624005	410,23	MB-250 / VT HAL150
	250	(SAP)	209044	631013	431,32	MB-250 / VT HAL250 (SAP)
250	(VM)	209045	631002	408,51	MB-250 / VT HAL250 (VM)	
HAL E40	150		209043	624009	429,41	MB-250 / VT HAL150 E40
VM (MV)	125	RC	209046	612001	364,62	MB-250 / VT VM125 RC
	250	RC	209047	613001	386,20	MB-250 / VT VM250 RC
SAP (HPS)	70	RC	209048	642002	393,01	MB-250 / VT SAP70 RC
	100	RC	209049	643009	394,05	MB-250 / VT SAP100 RC
	150	RC	209050	644001	413,66	MB-250 / VT SAP150 RC
	250	RC	209051	645002	422,36	MB-250 / VT SAP250 RC
VM (MV)	80	C2	209071	611001	330,84	MB-250 / VT VM80 C2
	100	C2	209072	612001	333,05	MB-250 / VT VM100 C2
SAP (HPS)	50	C2	209074	641001	340,27	MB-250 / VT SAP50 C2
	70	C2	209075	642002	341,44	MB-250 / VT SAP70 C2
	100	C2	209076	643009	359,99	MB-250 / VT SAP100 C2
HAL (MH)	100	C2	209079	623002	392,17	MB-250 / VT HAL100 C2
VM (MV)	125	RC C2	209084	612001	358,12	MB-250 / VT VM125 RC C2
SAP (HPS)	70	RC C2	209086	642002	378,98	MB-250 / VT SAP70 RC C2
	100	RC C2	209087	643009	395,04	MB-250 / VT SAP100 RC C2

#### Nomenclatura Nomenclature

Lámpara Lamp type	Potencia Wattage	Opción Option	Carcasa+ equipo case+ballast	Refractor Refractor	Código lámpara Lamp code	P.V.P. € N.T.P. €	Nomeclatura Nomenclature
----------------------	---------------------	------------------	------------------------------------	------------------------	--------------------------------	----------------------	-----------------------------

#### Cierre refractor de vidrio borosilicatado xx=-- / Borosilicate Glass refractor lens xx=--

Lámpara Lamp type	Potencia Wattage	Opción Option	Carcasa+ equipo case+ballast	Refractor Refractor	Código lámpara Lamp code	P.V.P. € N.T.P. €	Nomeclatura Nomenclature
VM (MV)	80		209010	21002	611001	314,69	MB-250 VM80
	125		209011	21002	612001	316,89	MB-250 VM125
	250		209012	21002	613001	325,60	MB-250 VM250
SAP (HPS)	50		209013	21002	641001	314,94	MB-250 SAP50
	70		209014	21002	642002	323,53	MB-250 SAP70
	100		209015	21002	643009	339,56	MB-250 SAP100
	150		209016	21002	644001	346,15	MB-250 SAP150
	250		209017	21002	645002	355,26	MB-250 SAP250
HAL (MH)	100		209018	21002	623002	376,02	MB-250 HAL100
	150		209019	21002	624005	396,43	MB-250 HAL150
	250	(SAP)	209035	21002	631013	414,41	MB-250 HAL250 (SAP)
250	(VM)	209036	21002	631002	391,61	MB-250 HAL250 (VM)	
HAL E40	150		209034	21002	624009	412,51	MB-250 HAL150 E40
VM (MV)	125	RC	209037	21002	612001	347,71	MB-250 VM125 RC
	250	RC	209038	21002	613001	369,30	MB-250 VM250 RC
SAP (HPS)	70	RC	209039	21002	642002	376,11	MB-250 SAP70 RC
	100	RC	209040	21002	643009	384,43	MB-250 SAP100 RC
	150	RC	209041	21002	644001	396,75	MB-250 SAP150 RC
	250	RC	209042	21002	645002	405,46	MB-250 SAP250 RC
VM (MV)	80	C2	209052	21002	611001	360,69	MB-250 VM80 C2
	125	C2	209053	21002	612001	362,89	MB-250 VM125 C2
SAP (HPS)	50	C2	209055	21002	641001	370,14	MB-250 SAP50 C2
	70	C2	209056	21002	642002	371,42	MB-250 SAP70 C2
	100	C2	209057	21002	643009	391,62	MB-250 SAP100 C2
HAL (MH)	100	C2	209060	21002	623002	422,02	MB-250 HAL100 C2
VM (MV)	125	RC C2	209065	21002	612001	387,96	MB-250 HAL125 RC C2
SAP (HPS)	70	RC C2	209067	21002	642002	400,09	MB-250 SAP70 RC C2
	100	RC C2	209068	21002	643009	425,48	MB-250 SAP100 RC C2

Control Fotoeléctrico Opcional Photoelectric Control Unit on Request

Cierres acrílicos y policarbonato: consultar Polycarbonate and acrylic lens on request

Opciones  
Options

C2: Clase II  
C2: Class II

RC: Reductor de Consumo  
RC: Bi-power system

(SAP): Equipo eléctrico para lámparas de halogenuro White Lux y CMH  
Electronic Gear for White Lux and CMH metal halide lamps.

(VM): Equipo eléctrico para lámparas de halogenuro Euro  
Electronic Gear for Euro metal halide lamps.

# Alumbrado Funcional Exterior Outdoor Functional Lighting



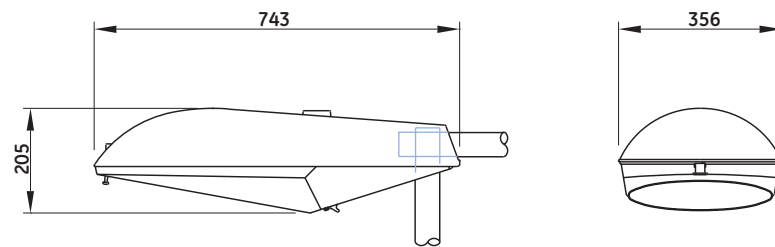
alumbrado funcional exterior // viario // túneles // urbano // fachada // deportiva  
outdoor functional lighting // road // tunnels // urban // facade // sport

## M-250A/VT

RAL 7035 IP65 IP43 IK 08 10-15 KG



Dimensiones  
Dimensions

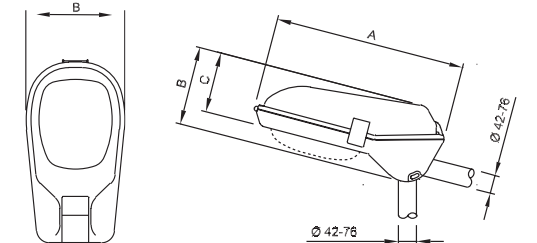


## Eurostreet

RAL 7038 IP65 IP65 IK 09 5-12 KG



Dimensiones  
Dimensions



(mm)	A	B	C	D
ET 25	630	260	200	340
ET 40	750	300	230	390

### Nomenclatura Nomenclature

Lámpara Lamp type	Potencia Wattage	Opción Option	Código Code	Código Lámpara Lamp Code	P.V.P. € N.T.P. €	Nomeclatura Nomenclature
----------------------	---------------------	------------------	----------------	--------------------------------	----------------------	-----------------------------

#### Montaje Horizontal H / Pole Mounting H

Lámpara Lamp type	Potencia Wattage	Opción Option	Código Code	Código Lámpara Lamp Code	P.V.P. € N.T.P. €	Nomeclatura Nomenclature
VM (MV)	80		207012	611001	379,35	M-250 A / VT / H VM80
	125		207013	612001	381,85	M-250 A / VT / H VM125
	250		207014	613001	406,68	M-250 A / VT / H VM250
SAP (HPS)	50		207016	641001	380,31	M-250 A / VT / H SAP50
	70		207017	642002	403,53	M-250 A / VT / H SAP70
	100		207018	643009	414,93	M-250 A / VT / H SAP100
	150		207019	644001	429,02	M-250 A / VT / H SAP150
	250		207020	645002	438,43	M-250 A / VT / H SAP250
HAL (MH)	100		207021	623002	457,10	M-250 A / VT / H HAL100
	150		207022	624005	476,87	M-250 A / VT / H HAL150
	250	(SAP)	207039	631013	498,61	M-250 A / VT / H HAL250 (SAP)
HAL E40	250	(VM)	207040	631002	475,54	M-250 A / VT / H HAL250 (VM)
VM (MV)	150		207038	624009	496,58	M-250 A / VT / H HAL150 E40
	125	RC	207041	612001	432,27	M-250 A / VT / H VM125 RC
VM (MV)	250	RC	207042	613001	455,69	M-250 A / VT / H VM250 RC
	70	RC	207043	642002	463,49	M-250 A / VT / H SAP70 RC
SAP (HPS)	100	RC	207044	643009	472,32	M-250 A / VT / H SAP100 RC
	150	RC	207045	644001	485,70	M-250 A / VT / H SAP150 RC
	250	RC	207046	645002	495,68	M-250 A / VT / H SAP250 RC
VM (MV)	80	C2	207056	611001	394,49	M-250 A / VT / H VM 80 C2
	125	C2	207057	612001	396,92	M-250 A / VT / H VM 125 C2
	250	C2	207058	613001	405,90	M-250 A / VT / H VM 250 C2
SAP (HPS)	50	C2	207059	641001	401,79	M-250 A / VT / H SAP50 C2
	70	C2	207060	642002	411,11	M-250 A / VT / H SAP70 C2
	100	C2	207061	643009	418,08	M-250 A / VT / H SAP100 C2
	150	C2	207062	644001	432,18	M-250 A / VT / H SAP150 C2
	250	C2	207063	645002	442,42	M-250 A / VT / H SAP250 C2
HAL (MH)	100	C2	207064	623002	456,65	M-250 A / VT / H HAL100 C2
	150	C2	207065	624005	479,51	M-250 A / VT / H HAL150 C2
	250	(SAP) C2	207067	631013	497,78	M-250 A / VT / H HAL250 (SAP) C2
HAL E40	250	(VM) C2	207068	631002	474,70	M-250 A / VT / H HAL250 (VM) C2
VM (MV)	150	C2	207066	624009	495,74	M-250 A / VT / H HAL150 E40 C2
	125	RC C2	207069	612001	424,99	M-250 A / VT / H VM125 RC C2
SAP (HPS)	250	RC C2	207070	613001	448,41	M-250 A / VT / H VM250 RC C2
	70	RC C2	207071	642002	456,21	M-250 A / VT / H SAP70 RC C2
	100	RC C2	207072	643009	464,91	M-250 A / VT / H SAP100 RC C2
	150	RC C2	207073	644001	478,42	M-250 A / VT / H SAP150 RC C2

Control Fotoeléctrico Opcional Photoelectric Control Unit on Request

Cierres acrílicos y policarbonato: consultar Polycarbonate and acrylic lens on request

Opciones  
Options

C2: Clase II  
C2: Class II

RC: Reductor de Consumo  
RC: Bi-power system

(SAP): Equipo eléctrico para lámparas de halogenuro White Lux y CMH  
Electronic Gear for White Lux and CMH metal halide lamps.

(VM): Equipo eléctrico para lámparas de halogenuro Euro  
Electronic Gear for Euro metal halide lamps.

### Nomenclatura Nomenclature

Lámpara Lamp type	Potencia Wattage	Código Code	P.V.P. € N.T.P. €	Nomeclatura Nomenclature
----------------------	---------------------	----------------	----------------------	-----------------------------

#### Cierre Cristal G / Cristal Closure G

VM (MV)	80	215007	283,73	ET25G VM80 C /LAMP
	125	215008	286,73	ET25G VM125 C/LAMP
SAP (HPS)	70	215004	306,90	ET25G SAP70 C/LAMP
	100	215005	305,79	ET25G SAP100 C/LAMP
	150	215006	328,28	ET25G SAP150 C/LAMP

#### Cierre Policarbonato P / Polycarbonate P Closure

VM (MV)	80	215013	269,39	ET25G VM80 C/LAMP
	125	215014	272,14	ET25G VM125 C/LAMP
SAP (HPS)	70	215015	303,30	ET25G SAP70 C/LAMP
	100	215016	310,10	ET25G SAP100 C/LAMP
	150	215017	319,47	ET25G SAP150 C/LAMP

Los códigos incluyen lámpara Codes includes lamp

### Nomenclatura Nomenclature

Lámpara Lamp type	Potencia Wattage	Opción Option	Código Code	P.V.P. € N.T.P. €	Nomeclatura Nomenclature
----------------------	---------------------	------------------	----------------	----------------------	-----------------------------

#### Cierre Cristal G / Cristal Closure G

VM (MV)	250		216005	347,13	ET40G VM250 C /LAMP
	400		216006	394,50	ET40G VM400 C/LAMP
SAP (HPS)	400		216007	424,85	ET40G SAP400 C/LAMP
HAL (MH)	250	(SAP)	216008	415,42	ET40G HAL250 (SAP) C/LAMP
	400	(SAP)	216009	432,52	ET40G HAL400 (SAP) C/LAMP

Los códigos incluyen lámpara Codes includes lamp

Dimensiones  
Dimensions

(mm)	A	B	C	D
ET 25	360	260	200	340
ET 40	750	300	230	390

Opciones  
Options

(SAP): Equipo eléctrico para lámparas de halogenuro White Lux y CMH  
Electrical Gear for White Lux and CMH halide lamps.



## Alumbrado Funcional Exterior Outdoor Functional Lighting



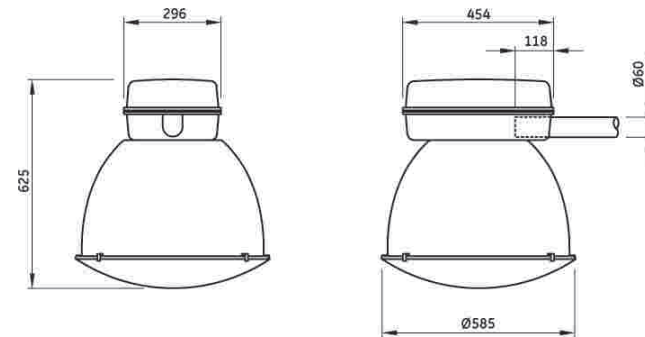
alumbrado funcional exterior // **viario** // túneles // urbano // fachada // deportiva  
 outdoor functional lighting // **road** // tunnels // urban // facade // sport

### HMA



RAL 7035 IP55 IP55 IK 08 27 KG

#### Dimensiones Dimensions

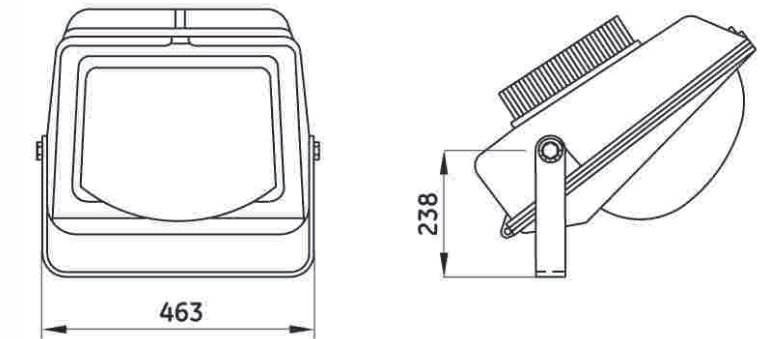


### TPK



RAL 7035 IP65 IP65 IK 06 27 KG

#### Dimensiones Dimensions



Nomenclatura Nomenclature		HMA/CA / TIPO LÁMPARA POTENCIA OPCIÓN HMA/CA / LAMP TYPE WATTAGE OPTION				
Lámpara Lamp type	Potencia Wattage	Opción Option	Código Luminaria Code	Código Lámpara Lamp Code	P.V.P. € N.T.P. €	Nomeclatura Nomenclature
SAP (HPS)	400		214005	646003	1473,28	HMA/CA SAP400
	600		214006	647002	1590,54	HMA/CA SAP600
	750		214007	648001	1681,70	HMA/CA SAP750
	1000		214002	649001	1724,94	HMA/CA SAP1000
HAL (MH)	400		214008	632021	1539,51	HMA/CA HAL400
	400	(SAP)	214009	632017	1411,80	HMA/CA HAL400 (SAP)
	400	(VM)	214010	632002	1400,26	HMA/CA HAL400 (VM)
	1000		214003	634004	1601,00	HMA/CA HAL1000

Nomenclatura Nomenclature		TPK / LÁMPARA POTENCIA OPCIÓN TPK / LAMP TYPE WATTAGE OPTION				
Lámpara Lamp type	Potencia Wattage	Opción Option	Código Code	Código Lámpara Lamp Code	P.V.P. € N.T.P. €	Nomeclatura Nomenclature
SAP (HPS)	150		213005	644001	693,06	TPK SAP150
	250		213004	645002	724,16	TPK SAP250
	400		213002	646003	745,17	TPK SAP400
	600		213009	647002	846,12	TPK SAP600
	750		213003	648001	1015,16	TPK SAP750
HAL (MH)	400		213011	632021	864,62	TPK HAL400
	400	(SAP)	213019	632017	790,68	TPK HAL400 (SAP)
	400	(VM)	213017	632002	778,27	TPK HAL400 (VM)
SAP (HPS)	150	RC	213006	644001	765,99	TPK SAP150 RC
	250	RC	213007	645002	774,31	TPK SAP250 RC
	400	RC	213008	646003	793,44	TPK SAP400 RC
SAP (HPS)	150	C2	213020	644001	757,52	TPK SAP150 C2
	250	C2	213021	645002	766,28	TPK SAP250 C2
	400	C2	213016	646003	790,06	TPK SAP400 C2
HAL (MH)	400	(SAP) C2	213022	632017	834,68	TPK HAL400 (SAP) C2
	400	(VM) C2	213023	632002	822,27	TPK HAL400 (VM) C2

**CA:** Reflector interior adicional, orientable de aluminio facetado para fotometrías asimétricas  
 CA: Additional directionable inner reflector in faceted aluminium for asymmetrical photometric solutions.

**CS:** Reflector exterior de aluminio entallado y facetado interiormente para distribuciones fotométricas simétricas.  
 CS: Faceted interior for symmetrical photometric distributions

Opciones  
Options

**C2:** Clase II  
C2: Class II  
**RC:** Reductor de Consumo  
RC: Bi-power system

**(SAP):** Equipo eléctrico para lámparas de halogenuro White Lux y CMH  
Electronic Gear for White Lux and CMH metal halide lamps.  
**(VM):** Equipo eléctrico para lámparas de halogenuro Euro  
Electronic Gear for Euro metal halide lamps.

Opciones  
Options

**C2:** Clase II  
C2: Class II  
**RC:** Reductor de Consumo  
RC: Bi-power system

**(SAP):** Equipo eléctrico para lámparas de halogenuro White Lux y CMH  
Electronic Gear for White Lux and CMH metal halide lamps.  
**(VM):** Equipo eléctrico para lámparas de halogenuro Euro  
Electronic Gear for Euro metal halide lamps.

# Alumbrado Funcional Exterior Outdoor Functional Lighting



alumbrado funcional exterior // viario // **túneles** // urbano // fachada // deportiva  
outdoor functional lighting // road // **tunnels** // urban // facade // sport

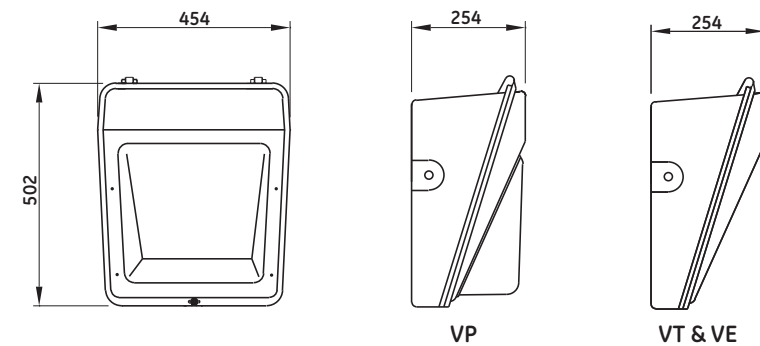
## V2F



## V2F

RAL 7035 IP65 IP65 IK 06 12-20 KG

### Dimensiones Dimensions



Nomenclatura Nomenclature	V2F / X CIERRE / DA (ÓPTICA) / LAMPARA POTENCIA OPCIÓN V2F / X LENS / DA (OPTICS) / LAMP TYPE WATTAGE OPTION					
Lámpara Lamp type	Potencia Wattage	Opción Option	Código Luminaria Code	Código Lámpara Lamp Code	P.V.P. € N.T.P. €	Nomeclatura Nomenclature

### Cierre: Vidrio Prismático x = VP Prismatic Glass X = VP

VM (MV)	125		217028	612001	412,70	V2F / VP / DA VM125
	250		217029	613001	444,01	V2F / VP / DA VM250
	400		217030	614001	464,27	V2F / VP / DA VM400
SAP (HPS)	70		217031	642002	441,77	V2F / VP / DA SAP70
	100		217005	643009	453,32	V2F / VP / DA SAP100
	150		217011	644001	475,21	V2F / VP / DA SAP150
	250		217009	645002	494,29	V2F / VP / DA SAP250
SAP (HPS)	400		217010	646003	505,73	V2F / VP / DA SAP400
	100		217032	623004	493,38	V2F / VP / DA HAL100
	150		217033	624005	510,00	V2F / VP / DA HAL150
	250	(SAP)	217098	631013	593,91	V2F / VP / DA HAL250 (SAP)
HAL (MH)	250	(VM)	217103	631004	588,25	V2F / VP / DA HAL250 (VM)
	400	(SAP)	217104	632017	611,43	V2F / VP / DA HAL400 (SAP)
	400	(VM)	217093	632002	607,27	V2F / VP / DA HAL400 (VM)
HAL E40	150		217079	624009	528,07	V2F / VP / DA HAL150 E40
VM (MV)	250	RC	217092	613001	486,64	V2F / VP / DA VM250 RC
SAP (HPS)	150	RC	217008	644001	512,94	V2F / VP / DA SAP150 RC
	250	RC	217105	645002	519,72	V2F / VP / DA SAP250 RC
	400	RC	217106	646003	542,05	V2F / VP / DA SAP400 RC

Nomenclatura Nomenclature	V2F / X CIERRE / DA (ÓPTICA) / LAMPARA POTENCIA OPCIÓN V2F / X LENS / DA (OPTICS) / LAMP TYPE WATTAGE OPTION					
Lámpara Lamp type	Potencia Wattage	Opción Option	Código Luminaria Code	Código Lámpara Lamp Code	P.V.P. € P.S.P. €	Nomeclatura Nomenclature
<b>Cierre: Vidrio Planos x=VT Flat Glass X = VT</b>						
VM (MV)	125		217037	612001	364,05	V2F / VT / DA VM125
	250		217038	613001	374,21	V2F / VT / DA VM250
	400		217062	614001	415,62	V2F / VT / DA VM400
SAP (HPS)	70		217039	642002	372,09	V2F / VT / DA SAP70
	100		217040	643009	383,08	V2F / VT / DA SAP100
	150		217007	644001	403,93	V2F / VT / DA SAP150
	250		217063	645002	422,10	V2F / VT / DA SAP250
SAP (HPS)	400		217064	646003	433,00	V2F / VT / DA SAP400
	100		217041	623004	421,24	V2F / VT / DA HAL100
	150		217042	624005	437,06	V2F / VT / DA HAL150
	250	(SAP)	217112	631013	516,89	V2F / VT / DA HAL250 (SAP)
HAL (MH)	250	(VM)	217089	631004	511,59	V2F / VT / DA HAL250 (VM)
	400	(SAP)	217113	632017	533,66	V2F / VT / DA HAL400 (SAP)
	400	(VM)	217114	632002	529,70	V2F / VT / DA HAL400 (VM)
HAL E40	150		217115	624009	454,27	V2F / VT / DA HAL150 E40
VM (MV)	250	RC	217116	613001	414,81	V2F / VT / DA VM250 RC
SAP (HPS)	150	RC	217117	644001	439,86	V2F / VT / DA SAP150 RC
	250	RC	217118	645002	446,32	V2F / VT / DA SAP250 RC
	400	RC	217119	646003	467,59	V2F / VT / DA SAP400 RC

Otros cierres consultar  
Other lens: consult us.

### Óptica Optics

DA: Distribución ancha  
Wide distribution

DE: Distribución estrecha  
Narrow distribution

### Opciones Options

C2: Clase II  
C2: Class II

RC: Reductor de Consumo  
RC: Bi-power system

(SAP): Equipo eléctrico para lámparas de halogenuro White Lux y CMH  
Electrical Gear for White Lux and CMH metal halide lamps

(VM): Equipo eléctrico para lámparas de halogenuro Euro  
Electrical Gear for Euro metal halide lamps



# Alumbrado Funcional Exterior Outdoor Functional Lighting



alumbrado funcional exterior // viario // **túneles** // urbano // fachada // deportiva  
 outdoor functional lighting // road // **tunnels** // urban // facade // sport

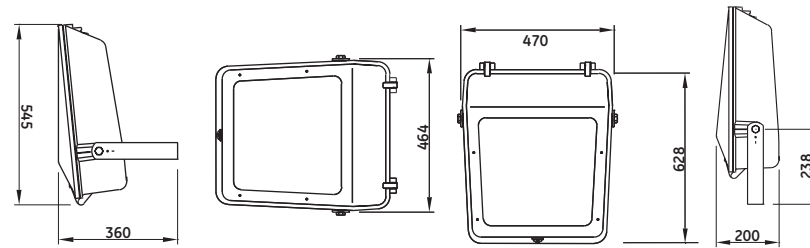
## PFE-400



## PFE-400

RAL 9011 IP66 IP66 IK 08 8-14 KG

### Dimensiones Dimensions



PFE-400 / CBM & SYM

PFE-400 / V2F

Nomenclatura Nomenclature		PFE-400 / X ÓPTICA / LAMPARA POTENCIA OPCIÓN PFE-400 / X OPTICS / LAMP TYPE WATTAGE OPTION				
Lámpara Lamp type	Potencia Wattage	Opción Option	Código Luminaria Code	Código Lámpara Lamp Code	P.V.P. € N.T.P. €	Nomeclatura Nomenclature

### Óptica Asimétrica Contraflujo x = CBM Counterbeam X = CBM

SAP (HPS)	70		203025	642002	1528,11	PFE-400 / CBM SAP70
	100		203026	643009	536,69	PFE-400 / CBM SAP100
	150		223015	644001	540,12	PFE-400 / CBM SAP150
	250		223010	645002	557,89	PFE-400 / CBM SAP250
	400		223011	646003	573,44	PFE-400 / CBM SAP400
HAL (MH)	150		223031	624005	596,55	PFE-400 / CBM HAL150
	250	(SAP)	223032	6310013	614,53	PFE-400 / CBM HAL250 (SAP)
	250	(VM)	223014	631002	606,24	PFE-400 / CBM HAL250 (VM)
	400		223021	632021	719,68	PFE-400 / CBM HAL400
	400	(SAP)	223033	632017	632,37	PFE-400 / CBM HAL400 (SAP)
	400	(VM)	223029	632002	621,03	PFE-400 / CBM HAL400 (VM)
HAL E40	150		223024	624009	610,98	PFE-400 / CBM HAL150 E40
SAP (HPS)	250	RC	223017	645002	540,77	PFE-400 / CBM SAP250 RC
	400	RC	223018	646003	551,60	PFE-400 / CBM SAP400 RC

Nomenclatura Nomenclature		PFE-400 / X ÓPTICA / LAMPARA POTENCIA OPCIÓN PFE-400 / X OPTICS / LAMP TYPE WATTAGE OPTION				
Lámpara Lamp type	Potencia Wattage	Opción Option	Código Luminaria Code	Código Lámpara Lamp Code	P.V.P. € N.T.P. €	Nomeclatura Nomenclature

### Óptica Simétrica Directa Y = SYM Symmetric Y = SYM

SAP (HPS)	70		223004	642002	363,78	PFE-400 / SYM SAP70
	100		223005	643009	376,94	PFE-400 / SYM SAP100
	150		223006	644001	385,61	PFE-400 / SYM SAP150
SAP (HPS)	70	RC	223019	642002	389,76	PFE-400 / SYM SAP70 RC
	100	RC	223020	643009	405,67	PFE-400 / SYM SAP100 RC
	150	RC	223007	644001	431,63	PFE-400 / SYM SAP150 RC

### Óptica Distribución Ancha x = V2F / Wide Distribution DA X = V2F/DA

SAP (HPS)	70		222018	642002	362,42	PFE-400 / V2F / DA SAP70
	100		222011	643009	380,53	PFE-400 / V2F / DA SAP100
	150		222002	644001	394,79	PFE-400 / V2F / DA SAP150
	250		222006	645002	412,36	PFE-400 / V2F / DA SAP250
	400		222009	646003	418,22	PFE-400 / V2F / DA SAP400
SAP (HPS)	600		222050	647002	551,97	PFE-400 / V2F / DA SAP600
	100	RC	222038	643009	420,29	PFE-400 / V2F / DA SAP100 RC
	150	RC	222003	644001	437,84	PFE-400 / V2F / DA SAP150 RC
	250	RC	222005	645002	446,01	PFE-400 / V2F / DA SAP250 RC
	400	RC	222051	646003	467,63	PFE-400 / V2F / DA SAP400 RC

Opciones  
Options

(SAP): Equipo eléctrico para lámparas de halogenuro White Lux y CMH  
 Electrical Gear for White Lux and CMH metal halide lamps

RC: Reductor de Consumo  
 RC: Bi-power system

(VM): Equipo eléctrico para lámparas de halogenuro Euro  
 Electrical Gear for Euro metal halide lamps



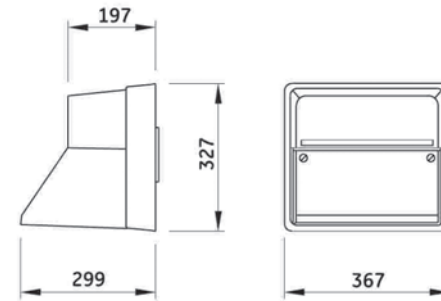
## WL-250 BR



BRONCE OSCURO IP55 IP55 IK 08 8-14 KG



### Dimensiones Dimensions



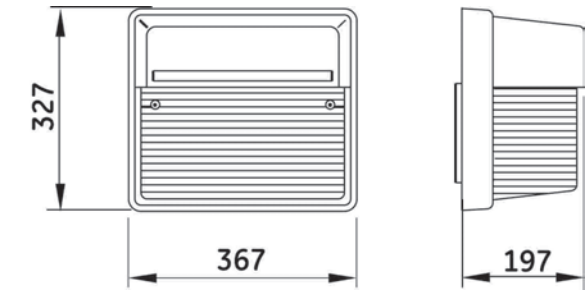
## WL-175



BRONCE OSCURO\* IP55 IP55 IK 10 6-9 KG



### Dimensiones Dimensions



Nomenclatura Nomenclature		WL-250 BR / LÁMPARA POTENCIA OPCIÓN WL-250 BR / LAMP TYPE WATTAGE OPTION				
Lámpara Lamp type	Potencia Wattage	Opción Option	Código Luminaria Code	Código Lámpara Lamp Code	P.V.P. € N.T.P. €	Nomeclatura Nomenclature
VM (MV)	125		220003	612001	408,29	WL-250 BR VM125
SAP (HPS)	50		220004	641001	429,80	WL-250 BR SAP50
	70		220005	642002	432,63	WL-250 BR SAP70
	100		220006	643009	444,52	WL-250 BR SAP100
	150		220002	644001	458,08	WL-250 BR SAP150
HAL (MH)	250		220007	645002	472,37	WL-250 BR SAP250
	70		220008	622003	451,52	WL-250 BR HAL70
	100		220009	623007	490,61	WL-250 BR HAL100
	150		220010	624005	503,76	WL-250 BR HAL150
	250	(SAP)	222015	631013	516,46	WL-250 BR HAL250 (SAP)
	250	(VM)	222016	631002	511,26	WL-250 BR HAL250 (VM)
HAL E40	150		220014	624009	509,78	WL-250 BR HAL150 E40

Nomenclatura Nomenclature		WL-175 / LÁMPARA POTENCIA OPCIÓN WL-175 / LAMP TYPE WATTAGE OPTION				
Lámpara Lamp type	Potencia Wattage	Opción Option	Código Code	Código Lámpara Lamp Code	P.V.P. € N.T.P. €	Nomeclatura Nomenclature
VM (MV)	80		219003	611001	250,24	WL-175 VM80
	125		219004	612001	247,33	WL-175 VM125
SAP (HPS)	50		219010	641001	267,81	WL-175 SAP50
	70		219011	642002	270,53	WL-175 SAP70
	100		219014	643009	281,85	WL-175 SAP100
	150		219006	644001	294,95	WL-175 SAP150
HAL (MH)	70		219008	622003	296,96	WL-175 HAL70
	100		219015	623007	327,82	WL-175 HAL100
	150		219016	624005	340,17	WL-175 HAL150
HAL E40	150		219019	624009	351,76	WL-175 HAL150 E40

### Opciones Options

(SAP): Equipo eléctrico para lámparas de halogenuro White Lux y CMH  
Electrical Gear for White Lux and CMH metal halide lamps  
(VM): Equipo eléctrico para lámparas de halogenuro Euro  
Electrical Gear for Euro metal halide lamps

### Opciones Options

Cierre acrílico bajo demanda Acrylic lens on request



Alumbrado Funcional Exterior  
Outdoor Functional Lighting



alumbrado funcional exterior // viario // túneles // **pasos inferiores** // urbano  
outdoor functional lighting // road // tunnels // **underpass lighting** // urban

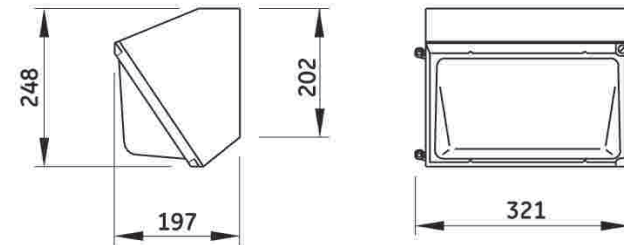
## WM-175



BRONCE OSCURO\* IP55 IP55 IK 06 10 KG



### Dimensiones Dimensions



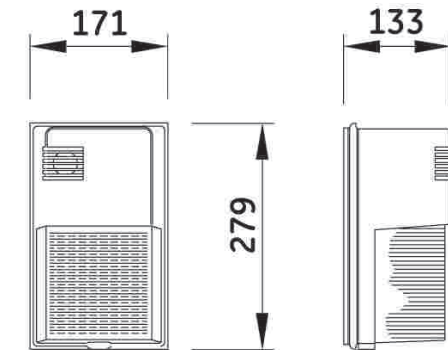
## WL-70



BRONCE OSCURO\* IP55 IP55 IK 10 3 KG



### Dimensiones Dimensions



Nomenclatura Nomenclature		WM-175 / LÁMPARA POTENCIA OPCIÓN NOMENCLATURE: WM-175 / LAMP TYPE WATTAGE OPTION				
Lámpara Lamp type	Potencia Wattage	Opción Option	Código Luminaria Code	Código Lámpara Lamp Code	P.V.P. € N.T.P. €	Nomeclatura Nomenclature
VM (MV)	80		221002	611001	235,82	WM-175 VM80
	125		221003	612001	237,79	WM-178 VM125
SAP (HPS)	50		221014	641001	259,71	WM-175 SAP50
	70		221009	642002	261,02	WM-175 SAP70
	100		221004	643009	264,30	WM-175 SAP100
	150		221005	644001	277,32	WM-175 SAP150
HAL (MH)	70		221006	622003	279,42	WM-175 HAL70
	100		221007	623007	310,25	WM-175 HAL100
	150		221011	624005	322,49	WM-175 HAL150
HAL E40	150		221017	624009	336,35	WM-175 HAL150 E40

Nomenclatura Nomenclature		WL-70 / LÁMPARA POTENCIA OPCIÓN NOMENCLATURE: WL-70 / LAMP TYPE WATTAGE OPTION				
Lámpara Lamp type	Potencia Wattage	Opción Option	Código Code	Código Lámpara Lamp Code	P.V.P. € N.T.P. €	Nomeclatura Nomenclature
VM (MV)	80		218002	611001	135,11	WL-70 VM80 BF
SAP (HPS)	50		218003	641001	158,53	WL-70 SAP50 BF
	70		218004	642002	159,90	WL-70 SAP70 BF
HAL (MH)	70		218005	622005	208,92	WL-70 HAL70 BF

## Alumbrado Funcional Exterior Outdoor Functional Lighting



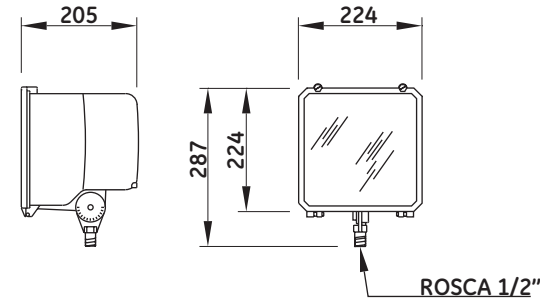
alumbrado funcional exterior // viario // túneles // **acento** // fachada // deportiva  
outdoor functional lighting // road // tunnels // **accent** // facade // sport

### SBF



RAL 9011 IP 55 IP 55 IK 08 4 - 6 KG

#### Dimensiones Dimensions

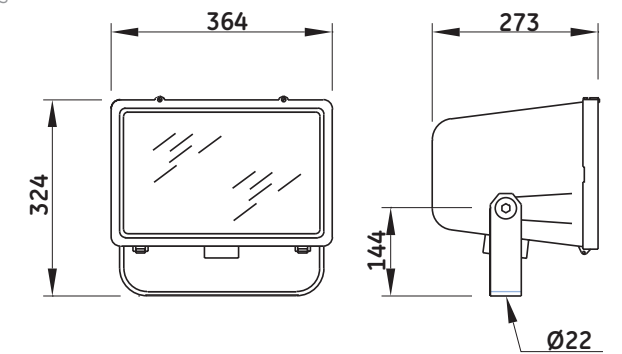


### P-154



RAL 9011 IP65 IP65 IK 08 10-16 KG

#### Dimensiones Dimensions



Nomenclatura Nomenclature SBF / X ÓPTICA / LÁMPARA POTENCIA OPCIÓN  
SBF / X OPTICS / LAMP TYPE WATTAGE OPTION

Lámpara Lamp type	Potencia Wattage	Opción Option	Código Luminaria Code	Código Lámpara Lamp Code	P.V.P. € N.T.P. €	Nomenclatura Nomenclature
----------------------	---------------------	------------------	-----------------------------	--------------------------------	----------------------	------------------------------

#### Óptica difusora X = D / Wide optic X = D

SAP (HPS)	50		511007	641001	213,14	SBF / D SAP50
	70		511002	642002	220,14	SBF / D SAP70
HAL (MH)	70		511008	622004	277,19	SBF / D HAL70
	100		511009	623002	280,07	SBF / D HAL100
	150		511010	624005	287,93	SBF / D HAL150

#### Óptica concentradora X = C / Narrow optic X = C

SAP (HPS)	50		511011	641001	248,94	SBF / C SAP50
HAL (MH)	70		511012	642002	255,95	SBF / C SAP70
	70		511013	622004	312,99	SBF / C HAL70
	100		511014	623002	315,88	SBF / C HAL100
	150		511003	624005	323,73	SBF / C HAL150

Nomenclatura Nomenclature P-154 / LÁMPARA POTENCIA OPCIÓN  
P-154 / LAMP TYPE WATTAGE OPTION

Lámpara Lamp type	Potencia Wattage	Opción Option	Código Code	Código Lámpara Lamp Code	P.V.P. € N.T.P. €	Nomenclatura Nomenclature
VM (MV)	125		508012	612001	270,19	P-154 VM125
	250		508002	613001	289,78	P-154 VM250
SAP (HPS)	50		508013	641001	289,36	P-154 SAP50
	70		508014	642002	290,25	P-154 SAP70
	100		508015	643009	294,61	P-154 SAP100
	150		508003	644001	305,79	P-154 SAP150
	250		508004	645002	316,06	P-154 SAP250
	70		508008	622004	341,55	P-154 HAL70
HAL (MH)	100		508016	623002	342,95	P-154 HAL100
	150		508010	624005	360,68	P-154 HAL150
	175		508009	625007	407,12	P-154 HAL175
	250		508007	631016	435,14	P-154 HAL250
	250	(SAP)	508027	631013	415,25	P-154 HAL250 (SAP)
	250	(VM)	508019	631002	409,62	P-154 HAL250 (VM)
HAL E40	150		508026	624009	364,99	P-154 HAL150 E40

#### Opciones Options

Cierre mediante resorte elástico opcional Optional closing latch

(SAP): Equipo eléctrico para lámparas de halogenuro White Lux y CMH  
Electrical Gear for White Lux and CMH metal halide lamps

(VM): Equipo eléctrico para lámparas de halogenuro Euro  
Electrical Gear for Euro metal halide lamps



Alumbrado Funcional Exterior  
Outdoor Functional Lighting



alumbrado funcional exterior // viario // túneles // acento // **fachada** // deportiva  
outdoor functional lighting // road // tunnels // accent // **facade** // sport

64  
65

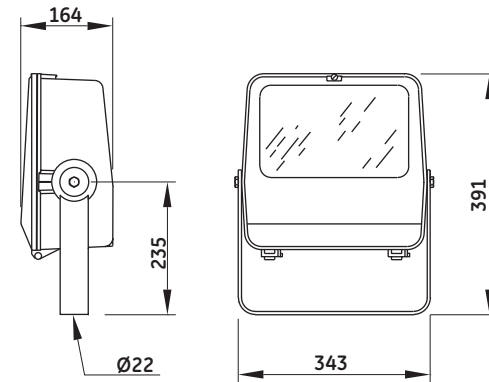
## PFE-154



RAL 9011 IP 65 IP 65 IK 08 10 - 13 KG



### Dimensiones Dimensions



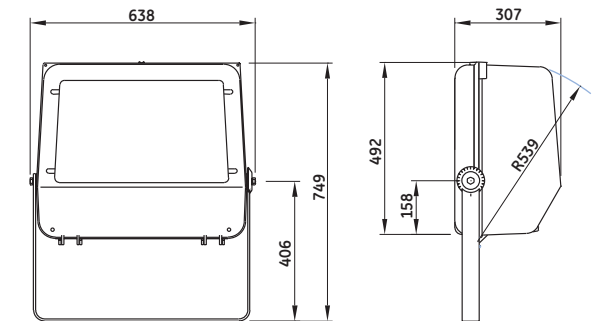
## PFE-1000



RAL 9011 IP 65 IP 65 IK 08 20 KG



### Dimensiones Dimensions



Nomenclatura Nomenclature		PFE-154 / LAMPARA POTENCIA OPCIÓN PFE-154 / LAMP TYPE WATTAGE OPTION				
Lámpara Lamp type	Potencia Wattage	Opción Option	Código Luminaria Code	Código Lámpara Lamp Code	P.V.P. € N.T.P. €	Nomeclatura Nomenclature
VM (MV)	125		507005	612001	200,32	PFE-154 VM125
	250		507006	613001	222,83	PFE-154 VM250
SAP (HPS)	50		507017	641001	227,4	PFE-154 SAP50
	70		507018	642002	235,47	PFE-154 SAP70
	100		507007	643009	241,18	PFE-154 SAP100
	150		507009	644001	257,77	PFE-154 SAP150
	250		507010	645002	275,86	PFE-154 SAP250
HAL (MH)	70		507019	622004	284,97	PFE-154 HAL70
	100		507016	623002	289,22	PFE-154 HAL100
	150		507014	624005	308,32	PFE-154 HAL150
	175		507012	625007	365,24	PFE-154 HAL175
	250		507011	631016	382,04	PFE-154 HAL250
	250	(SAP)	507037	631002	298,87	PFE-154 HAL250 (SAP)
	250	(VM)	507026	631013	315,46	PFE-154 HAL250 (VM)
HAL E40	150		507036	624009	318	PFE-154 HAL150 E40

### Opciones Options

(R): Cierre mediante resorte elástico opcional Optional closing latch

(SAP): Equipo eléctrico para lámparas de halogenuro White Lux y CMH  
Electrical Gear for White Lux and CMH metal halide lamps

(VM): Equipo eléctrico para lámparas de halogenuro Euro  
Electrical Gear for Euro metal halide lamps

(FUS): Proyector con fusible incorporado  
Floodlight fitted with a fuse

Nomenclatura Nomenclature		PFE-1000 / H x V ÓPTICA / LÁMPARA POTENCIA OPCIÓN PFE-1000 / LAMP TYPE WATTAGE OPTION				
Lámpara Lamp type	Potencia Wattage	Tipo (°H x °V) Class (°H x °V)	Código Code	Código Lámpara Lamp Code	P.V.P. € N.T.P. €	Nomeclatura Nomenclature
SAP (HPS)	400	6x2	505014	646003	597,62	PFE-1000 / 6X2 SAP400
	400	6x3	505016	646003	597,62	PFE-1000 / 6X3 SAP400
	400	6x5	505018	646003	597,62	PFE-1000 / 6X5 SAP400
	400	7x7	505020	646003	597,62	PFE-1000 / 7X7 SAP400
	600	6x2	505015	647002	738,74	PFE-1000 / 6X2 SAP600
	600	6x3	505017	647002	738,52	PFE-1000 / 6X3 SAP600
	600	6x5	505019	647002	738,74	PFE-1000 / 6X5 SAP600
	600	7x7	505021	647002	738,74	PFE-1000 / 7X7 SAP600
	750	6x5	505013	648001	872,75	PFE-1000 / 6X5 SAP750
	750	7x7	505022	648001	872,75	PFE-1000 / 7X7 SAP750
	1000	6x2	505003	649001	932,07	PFE-1000 / 6X2 SAP1000
	1000	6x3	505004	649001	932,07	PFE-1000 / 6X3 SAP1000
	1000	6x5	505005	649001	932,07	PFE-1000 / 6X5 SAP1000
	1000	7x7	505002	649001	932,07	PFE-1000 / 7X7 SAP1000
HAL (MH)	1000	6x5	505007	634004	841,45	PFE-1000 / 6X5 HAL1000
	1000	7x7	505006	634004	841,45	PFE-1000 / 7X7 HAL1000

### Opciones Options

(FUS): Proyector con fusible incorporado  
Floodlight fitted with a fuse

Alumbrado Funcional Exterior  
Outdoor Functional Lighting



alumbrado funcional exterior // viario // túneles // acento // fachada // deportiva  
outdoor functional lighting // road // tunnels // accent // facade // sport

PFE-400

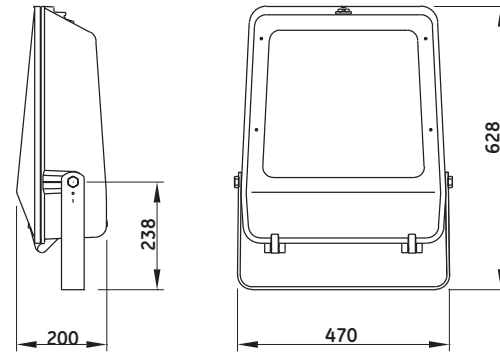


PFE-400



RAL 9011 IP66 IP66 IK 08 20 KG

Dimensiones  
Dimensions



Nomenclatura Nomenclature		PFE-400 / H x V ÓPTICA / LÁMPARA POTENCIA OPCIÓN PFE-1000 / LAMP TYPE WATTAGE OPTION				
Lámpara Lamp type	Potencia Wattage	Opción Option	Código Code	Código Lámpara Lamp Code	P.V.P. € N.T.P. €	Nomeclatura Nomenclature
VM (MV)	250		Elegir tipo tabla selección siguiente página Choose type in the selection table next page	613001	344,37	PFE-400 / HXV VM250
	400			614001	360,81	PFE-400 / HXV VM400
SAP (HPS)	100			643009	380,17	PFE-400 / HXV SAP100
	150			644001	392,10	PFE-400 / HXV SAP150
	250			645002	400,39	PFE-400 / HXV SAP250
	400			646003	416,96	PFE-400 / HXV SAP400
	600			647002	474,04	PFE-400 / HXV SAP600
HAL (MH)	750			648001	747,06	PFE-400 / HXV SAP750
	175			625007	489,38	PFE-400 / HXV HAL175
	250			631016	503,80	PFE-400 / HXV HAL250
	250	(SAP)		631013	440,55	PFE-400 / HXV HAL250(SAP)
	250	(VM)		631002	428,62	PFE-400 / HXV HAL250(VM)
HAL E40	400	(SAP)		632021	545,29	PFE-400 / HXV HAL400
	400	(VM)		632017	453,95	PFE-400 / HXV HAL400(SAP)
	400		632002	433,76	PFE-400 / HXV HAL400(VM)	

Haces disponibles (HxV) por tipo de lámpara /  
Optic availability (HxV) per lamp type

Lámpara Lamp type	Potencia Wattage	Opción Option	Vertical	Horizontal		
			TIPO (°H x °V)			
Código del Proyector / Floodlight Code						
VM (MV)	250		7x7 506003			
	400		7x7 506004			
SAP (HPS)	100		6x6 506006	6x3 506044	4x4 506056	3x2 506057
	150		6x6 506007	6x3 506008	4x3 506009	3x2 506058
	250		6x6 506012	6x3 506052	5x4 506013	4x2 506014
	400		7x6 506016	6x4 506033	5x4 506017	5x2 506018
	600		7x6 506051	6x4 506053	5x4 506059	5x2 506060
	750		7x6 506021	6x5 506048	5x2 506049	4x4 506071
	175		6x6 506023	4x2 506054		
HAL (HM)	250		6x6 506024	5x2 506025	3x3 506026	
	250	(SAP)	6x6 506117	5x2 506116	3x3 506115	
	250	(VM)	6x6 506089	5x2 506119	3x3 506118	
	400		7x6 506027	6x3 506055	4x4 506040	3x2 506032
	400	(SAP)	7x6 506114	6x3 506121	4x4 506028	3x2 506120
	400	(VM)	7x6 506030	6x3 506029	4x4 506031	3x2 506066

Opciones  
Options

Con prensaestopas PG-13,5 y posibilidad de otro mediante rotura de un tímpano en la carcasa  
PG-13,5 cable gland. As an option, a second one may be fitted

(SAP): Equipo eléctrico para lámparas de halogenuro White Lux y CMH  
Electrical Gear for White Lux and CMH metal halide lamps

(VM): Equipo eléctrico para lámparas de halogenuro Euro  
Electrical Gear for Euro metal halide lamps

(FUS): Proyector con fusible incorporado  
Floodlight fitted with a fuse

(R): Cierre mediante resorte elástico opcional  
Optional closing latch



# Alumbrado Funcional Exterior Outdoor Functional Lighting



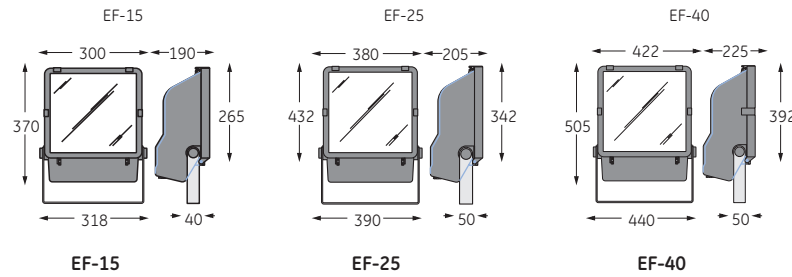
alumbrado funcional exterior // viario // túneles // acento // fachada // deportiva  
outdoor functional lighting // road // tunnels // accent // facade // sport



## Euroflood

RAL 9005 IP 65 IK 08 5-10 KG

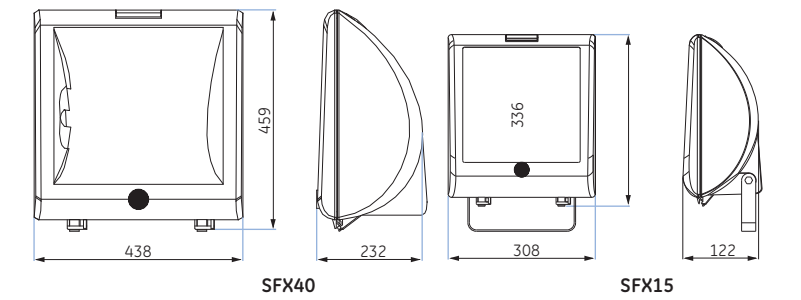
### Dimensiones Dimensions



## Starflux

RAL 9005 IP56 IK 09 5-14 KG

### Dimensiones Dimensions



### Nomenclatura / Nomenclature EF-X (Dimensiones) / Y ÓPTICA / LAMPARA POTENCIA / EF-X (Dimensions) / Y Optics / LAMP TYPE WATTAGE OPTION

Luminaria Lamp type	Lámpara Lamp type	Potencia Wattage	Optica Optic	Opción Option	Código Luminaria Code	P.V.P. € N.T.P. €	Nomeclatura Nomenclature
EF - 15	SAP (HPS)	70	AS		516001	171,99	EF-15/AS SAP70
	HAL (MH)	70	AS		516001	171,99	EF-15/AS HAL70
		100	AS		516003	182,25	EF-15/AS HAL100
		150	AS		516004	193,25	EF-15/AS HAL150
	HAL (MH) E40	150	AS		516005	203,21	EF-15/AS HAL150 E40
EF - 25	SAP (HPS)	150	AS		516006	194,00	EF-25/AS SAP150
		150	SM		516007	195,22	EF-25/SM SAP150
		250	AS		516008	210,26	EF-25/AS SAP250
		250	SM		516009	211,48	EF-25/SM SAP250
	HAL (MH)	250	AS	(SAP)	516010	226,68	EF-25/AS HAL250 (SAP)
		250	SM	(SAP)	516011	227,85	EF-25/SM HAL250 (SAP)
		250	AS	(SAP)	516012	275,87	EF-25/AS CMH250
		250	SM	(SAP)	516013	276,94	EF-25/SM CMH250
EF - 40	SAP (HPS)	250	AS		516014	232,99	EF-40/AS SAP250
		250	SM		516015	233,06	EF-40/SM SAP250
		400	AS		516016	240,71	EF-40/AS SAP400
		400	SM		516017	241,86	EF-40/SM SAP400
		600	SM		516018	374,52	EF-40/SM SAP600
		HAL (MH)	250	AS	(SAP)	516019	238,32
	250		SM	(SAP)	516020	239,00	EF-40/SM HAL250 (SAP)
	400		AS	(SAP)	516021	241,96	EF-40/AS HAL400 (SAP)
	400		SM	(SAP)	516022	242,00	EF-40/SM HAL400 (SAP)
	400		AS	(SAP)	516023	252,96	EF-40/AS CMH400
	400		SM	(SAP)	516024	243,98	EF-40/SM CMH400

### Nomenclatura / Nomenclature SFX15-SFX40 (tamaño) / X ÓPTICA / LÁMPARA POTENCIA / SFX15-SFX40 (SIZE) / X OPTICS / LAMP TYPE WATTAGE

Luminaria Lamp type	Lámpara Lamp type	Potencia Wattage	Lámpara Lamp	Optica Optic	Código Luminaria Code	Código Lámpara Lamp Code	P.V.P. € N.T.P. €	Nomeclatura Nomenclature
SFX15	SAP (HPS)	70	Casquillo Simple Single Ended	AS	517001	642002	146,34	SFX15 / AS SAP/HAL70
		70		AS	517001	622007	146,34	SFX15 / AS SAP/HAL70
	HAL (MH)	100		AS	517002	623001	147,09	SFX15 / AS HAL100
		150		AS	517003	624009	148,77	SFX15 / AS HAL150
SFX40	SAP (HPS)	150	Casquillo Simple Single Ended	AS	517008	644001	186,12	SFX40 / AS SAP/HAL150
		150		SM	517009	644001	186,12	SFX40 / SM SAP/HAL150
		250		AS	517010	645002	201,50	SFX40 / AS SAP/HAL250
		250		SM	517011	645002	201,50	SFX40 / SM SAP/HAL250
		400		AS	517012	646003	243,32	SFX40 / AS SAP/HAL400
		400		SM	517013	646003	243,32	SFX40 / SM SAP/HAL400
	HAL (MH)	150		AS	517008	624009	202,51	SFX40 / AS SAP/HAL150
		150		SM	517009	624009	202,51	SFX40 / SM SAP/HAL150
		250		AS	517010	631018	249,48	SFX40 / AS SAP/HAL250
		250		SM	517011	631018	249,48	SFX40 / SM SAP/HAL250
		400		AS	517012	632025	302,30	SFX40 / AS SAP/HAL400
		400		SM	517013	632025	302,30	SFX40 / SM SAP/HAL400

### ACCESORIOS / ACCESSORIES

Descripción / Description	Código / Code	PVP € / Price €
EFG 15 (Rejilla / Grid)	590103	15,30
EFG 25 (Rejilla / Grid)	590104	13,65
EFG 40 (Rejilla / Grid)	590105	21,00
EFV 15 (Cristal / Glass)	590106	17,33
EFV 25 (Cristal / Glass)	590107	20,58
EFV 40 (Cristal / Glass)	590108	24,89

Incluida lámpara / Lamp include

Óptica / Optic  
AS: Asimétrica / Asymmetric  
SI: Simétrica / Symmetric

Óptica / Optic  
AS: Asimétrica / Asymmetric  
SI: Simétrica / Symmetric

## Alumbrado Funcional Exterior Outdoor Functional Lighting



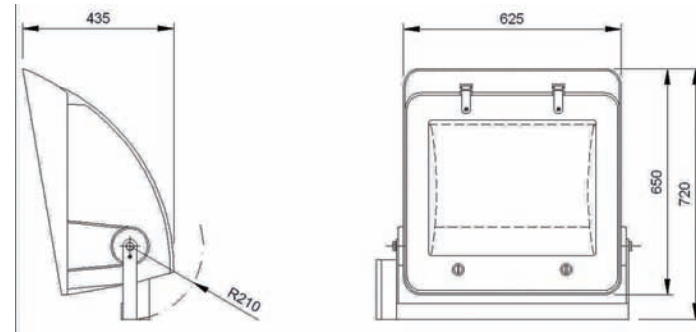
alumbrado funcional exterior // viario // túneles // acento // fachada // **deportiva**  
outdoor functional lighting // road // tunnels // accent // facade // **sport**

## Arco Plus

RAL 9004 IP 65 IK 08 25 KG



### Dimensiones Dimensions

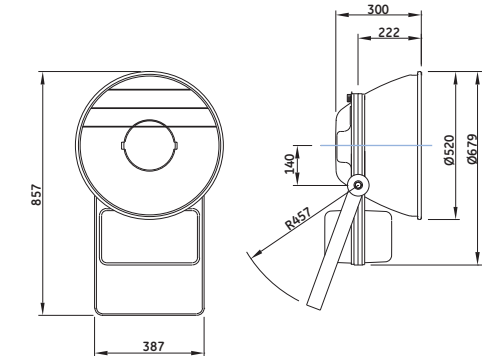


## Ultra Sport

GRIS / GREY IP 55 IK 08 34-58 KG



### Dimensiones Dimensions



### Nomenclatura Nomenclature

Lámpara Lamp type	Potencia Wattage	Código Projector Code	Unidad Eléctrica Electrical Unit	Cofre Gear Box	Código Lámpara Lamp Code	P.V.P. € N.T.P. €	Nomeclatura Nomenclature
----------------------	---------------------	-----------------------------	--	-------------------	--------------------------------	----------------------	-----------------------------

#### ARCO PLUS E40

SAP (HPS)	600	515006	590099	590097	647002	3145,00	ARCO PLUS SAP600 U/E		
	600					3620,00	ARCO PLUS SAP600 CO		
	1000		590096	590015	649002	3233,30	ARCO PLUS SAP1000 U/E		
	1000					3707,70	ARCO PLUS SAP1000 CO		
HAL (MH)	1000	515006	590088	590098	634010	3263,70	ARCO PLUS HAL1000 U/E		
	1000					3823,35	ARCO PLUS HAL1000 CO		
	2000 (8,8 A)	515005	590100	590101	637012	3243,45	ARCO PLUS HAL2000 (8,8A) U/E		
	2000 (8,8 A)					3788,45	ARCO PLUS HAL2000 (8,8A) CO		
	2000 (10,3 A)					590071	637011	3303,40	ARCO PLUS HAL2000 (10,3A) U/E
	2000 (10,3 A)							3855,60	ARCO PLUS HAL2000 (10,3A) CO

#### ARCO PLUS DOUBLE ENDED

HAL (MH)	1000	515007	590088	590098	634012	4234,70	APLUS HAL 1000DOUBLE ENDED U/E
	1000					4794,35	APLUS HAL 1000DOUBLE ENDED CO
	2000	515008	590071	590089	637013	4429,95	APLUS HAL 2000DOUBLE ENDED U/E
	2000					4977,65	APLUS HAL 2000DOUBLE ENDED CO

### Nomenclatura Nomenclature

Lámpara Lamp type	Potencia Wattage	Óptica Optic	Lámpara Lamp Type	Código Code	P.V.P. € N.T.P. €	Nomeclatura Nomenclature
----------------------	---------------------	-----------------	----------------------	----------------	----------------------	-----------------------------

HAL (MH)	2000	SO	1	501005	3652,72	ULTS/SO1 HAL2000
	2000	SO	2	501001	3652,72	ULTS/SO2 HAL2000
	2000	MO	1	501006	3652,72	ULTS/MO1 HAL2000
	2000	MO	2	501002	3652,72	ULTS/MO2 HAL2000
	2000	WO	1	501007	3652,72	ULTS/WO1 HAL2000
	2000	WO	2	501003	3652,72	ULTS/WO2 HAL2000
	2000	WW	1	501008	3652,72	ULTS/WW1 HAL2000
	2000	WW	2	501004	3652,72	ULTS/WW2 HAL2000

Equipo Eléctrico / Control Gear

U/E Unidad Eléctrica / Electrical Unit

CO Cofre / Gear Box

LOS CÓDIGOS INCLUYEN LÁMPARA / CODES INCLUDE LAMP  
ÓPTICA / OPTICS

(SO): Oval estrecho / Stadium Oval

(MO): Oval Medio / Medium Oval

(WW): Oval Extra Ancho / Extra wide oval

LÁMPARA / LAMP TYPE

1: Sin control interno del deslumbramiento  
Without internal glare control skirts

2: Con control interno de deslumbramiento  
With internal glare control skirts



# Alumbrado Funcional Exterior Outdoor Functional Lighting



alumbrado funcional exterior // viario // túneles // acento // fachada // **deportiva**  
 outdoor functional lighting // road // tunnels // accent // facade // **sport**

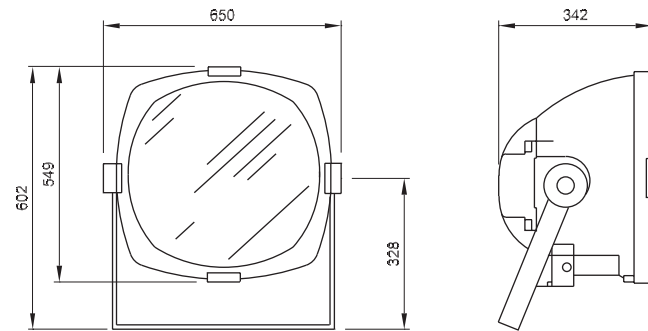
## EF-2000



RAL 7035 IP 65 IP 65 IK 08 16 KG



### Dimensiones Dimensions



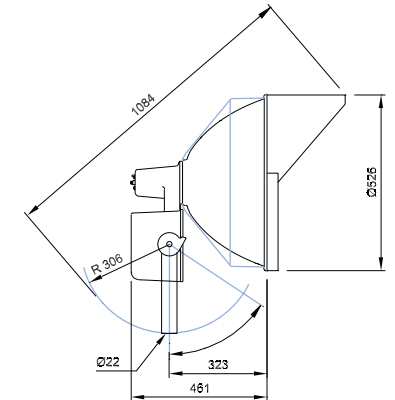
## PWBR



RAL 7035 IP55 IP43 IK 08 25-29 KG



### Dimensiones Dimensions



### Nomenclatura Nomenclature

EF-2000 / LAMPARA POTENCIA ÓPTICA EQUIPO ELÉCTRICO  
 EF-2000 / LAMP TYPE WATTAGE OPTIC ELECTRICAL GEAR

Luminaria Lamp type	Lámpara Lamp type	Potencia Wattage	Optica Optic	Código Proyector Code	Unidad Eléctrica Electrical Unit	Cofre Gear Box	P.V.P. € N.T.P. €	Nomeclatura Nomenclature
------------------------	----------------------	---------------------	-----------------	-----------------------------	--	-------------------	----------------------	-----------------------------

### Óptica difusora Y = C / Wide optic Y = C

EF - 2000	HAL (MH)	2000	US	513001	590071		1460,09	EF-2000 HAL2000 ULTRASPOT U/E
			US			590089	2067,51	EF-2000 HAL2000 ULTRASPOT CO
			S	513002	590071		1468,17	EF-2000 HAL2000 SPOT U/E
			S			590089	2075,59	EF-2000 HAL2000 SPOT CO
			M	513003	590071		1464,93	EF-2000 HAL2000 MEDIUM U/E
			M			590089	2072,35	EF-2000 HAL2000 MEDIUM CO
			MW	513004	590071		1463,11	EF-2000 HAL2000 MEDIUMWIDE U/E
			MW			590089	2070,53	EF-2000 HAL2000 MEDIUMWIDE CO
			W	513005	590071		1473,51	EF-2000 HAL2000 WIDE U/E
			W			590089	2080,93	EF-2000 HAL2000 WIDE CO
EF - 2000 HR	HAL (MH) E40	2000	US	513006		513022	3571,15	EF-2000 HR HAL 2000 ULTRASPOT CO
			S	513007		513022	3579,24	EF-2000 HR HAL2000 SPOT CO
			M	513008		513022	3575,99	EF-2000 HR HAL2000 MEDIUM CO
			MW	513009		513022	3574,18	EF-2000 HR HAL2000 MEDIUMWIDE CO
			W	513010		513022	3584,57	EF-2000 HR HAL2000 WIDE CO
EF- 2000 E40	HAL (MH)	1000	M	513012	590088		1045,66	EF-2000 HAL1000 E40 MEDIUM U/E
			M			590098	781,28	EF-2000 HAL1000 E40 MEDIUM CO
			W	513015	590088		1096,81	EF-2000 HAL1000 E40 WIDE U/E
			W			590098	832,43	EF-2000 HAL1000 E40 WIDE CO
			SAP (HPS)	1000	M	513013	590096	
	M					590015	1534,12	EF-2000 SAP1000 E40 MEDIUM CO
	W	513016			590096		1063,32	EF-2000 SAP1000 E40 WIDE U/E
	W					590015	1585,16	EF-2000 SAP1000 E40 WIDE CO

EF2000 HR: Con sistema reencendido en caliente y lámpara de doble casquillo a 400W.  
 With hot restrike system and double-ended lamp at 400W.

EF2000 E40: La lámpara de casquillo E40 a 230V en 1000 W.  
 With E40 lamps at 230 V 1000 W.

EF2000 Con lámpara de doble casquillo a 400V  
 With double ended lamp AT 400V.

INCLUIDA LÁMPARA / LAMP INCLUDE  
 ÓPTICA / OPTICS

(US): Muy Intensivo / Ultra Spot (MW): Semi Extensivo / Medium Wide  
 (S): Intensivo / Spot (W): Extensivo / Wide  
 (M): Medio / Medium

EQUIPO ELÉCTRICO / CONTROL GEAR

(U/E): Unidad Eléctrica / Electrical Unit  
 (CO): Cofre / Gear Box

### Nomenclatura Nomenclature

PWBR / APANTALLAMIENTO / H X V ÓPTICA / LÁMPARA POTENCIA OPCIÓN  
 PWBR / GLARE CONTROL / H X V OPTICS / WATTAGE OPTION

Apantallamiento Glare Control	Lámpara Lamp Type	Potencia Wattage	Tipo (°H x °V)	Código Caja Equipo Control Gear Code	Código Conjunto Óptico Optical Assembly Code	Código Lámpara Lamp Code	Código Pantalla Visor Code	P.V.P. € N.T.P. €	Nomeclatura Nomenclature
25	HAL (MH)	1000	4x3	502006	503006	590009	634004	1236,57	PWBR/25 HAL1000 4X3
		1000	5x5	502006	503007	590009	634004	1238,61	PWBR/25 HAL1000 5X5
		1500	4x3	502009	503006	590009	635002	1337,04	PWBR/25 HAL1500 4X3
		1500	5x5	502009	503007	590009	635002	1339,09	PWBR/25 HAL1500 5X5
		1650	4x3	502011	503006	590009	636001	1405,80	PWBR/25 HAL1650 4X3
		1650	5x5	502011	503007	590009	636001	1407,84	PWBR/25 HAL1650 5X5
40	HAL (MH)	1000	5x5	502006	503008	590010	634004	1220,17	PWBR/40 HAL1000 4X3
		1000	6x5	502006	503011	590010	634004	1220,17	PWBR/40 HAL1000 5X5
		1500	5x5	502009	503008	590010	635002	1320,65	PWBR/40 HAL1500 5X5
		1500	6x5	502009	503011	590010	635002	1320,65	PWBR/40 HAL1500 5X5
		1650	5x5	502011	503008	590010	636001	1389,40	PWBR/40 HAL1650 5X5
		1650	6x5	502011	503011	590010	636001	1389,40	PWBR/40 HAL1650 6X5

Heavy duty y viseras: consultar  
 Otras dimensiones de Lira: consultar  
 Heavy duty and visor: consult us  
 Longer trunnion for pendant mounting: consult us

# Alumbrado Funcional Exterior Outdoor Functional Lighting



alumbrado funcional exterior // viario // túneles // acento // fachada // **deportiva**  
 outdoor functional lighting // road // tunnels // accent // facade // **sport**

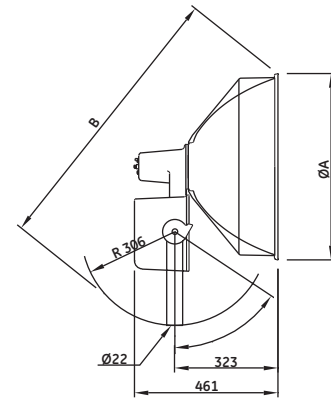
**PW**

**PW**

RAL 7035 IP 55 IP 43 IK 08 16 KG



**Dimensiones**  
Dimensions



Nomenclatura Nomenclature		PW / LÁMPARA POTENCIA / H X V ÓPTICA / OPCIÓN PFE-1000 / LAMP TYPE WATTAGE / H X V / OPTION					
Lámpara Lamp type	Potencia Wattage	TIPO (°H x °V)	Código Caja Equipo Control Gear Code	Código Conjunto Óptico Optical Assembly Code	Código Lámpara Lamp Code	P.V.P. € N.T.P. €	Nomeclatura Nomenclature
SAP (HPS)	400	1x1	502012	503010	646003	561,94	PW SAP400 1x1
		2x2	502012	503001	646003	558,18	PW SAP400 2x2
		3x3	502012	503002	646003	532,74	PW SAP400 3x3
		4x4	502012	503003	646003	534,75	PW SAP400 4x4
		5x5	502012	503004	646003	524,63	PW SAP400 5x5
		6x6	502012	503005	646003	524,63	PW SAP400 6x6
	750	2x2	502001	503001	648001	989,82	PW SAP750 2x2
		3x3	502001	503002	648001	964,38	PW SAP750 3x3
		5x5	502001	503005	648001	956,27	PW SAP750 5x5
1000	2x2	502003	503010	649001	957,05	PW SAP1000 2x2	
	4x4	502003	503002	649001	927,85	PW SAP1000 4x4	
	5x5	502003	503005	649001	919,73	PW SAP1000 5x5	
HAL (MH)	400	1x1	502013	503010	632021	716,59	PW HAL400 1x1
		2x2	502013	503001	632021	712,83	PW HAL400 2x2
		3x3	502013	503002	632021	687,39	PW HAL400 3x3
		4x4	502013	503003	632021	689,40	PW HAL400 4x4
		5x5	502013	503004	632021	679,27	PW HAL400 5x5
		6x6	502013	503005	632021	679,27	PW HAL400 6x6

Nomenclatura Nomenclature		PW / LÁMPARA POTENCIA / H X V ÓPTICA / OPCIÓN PFE-1000 / LAMP TYPE WATTAGE / H X V / OPTION					
Lámpara Lamp type	Potencia Wattage	TIPO (°H x °V)	Código Caja Equipo Control Gear Code	Código Conjunto Óptico Optical Assembly Code	Código Lámpara Lamp Code	P.V.P. € N.T.P. €	Nomeclatura Nomenclature
HAL (MH)	1000	1x1	502006	503010	634004	850,40	PW HAL1000 1x1
		2x2	502006	503001	634004	846,64	PW HAL1000 2x2
		3x3	502006	503002	634004	821,20	PW HAL1000 3x3
		4x4	502006	503003	634004	823,21	PW HAL1000 4x4
		5x5	502006	503004	634004	813,08	PW HAL1000 5x5
		6x6	502006	503005	634004	813,08	PW HAL1000 6x6
	1500	1x1	502009	503010	634002	951,61	PW HAL1500 1x1
		2x2	502009	503001	634002	947,85	PW HAL1500 2x2
		3x3	502009	503002	634002	922,41	PW HAL1500 3x3
		4x4	502009	503003	634002	924,42	PW HAL1500 4x4
		5x5	502009	503004	634002	914,29	PW HAL1500 5x5
		6x6	502009	503005	634002	914,29	PW HAL1500 6x6
	1650	1x1	502011	503010	634001	993,06	PW HAL1650 1x1
		2x2	502011	503001	634001	989,29	PW HAL1650 2x2
		3x3	502011	503002	634001	963,85	PW HAL1650 3x3
		4x4	502011	503003	634001	965,87	PW HAL1650 4x4
		5x5	502011	503004	634001	955,74	PW HAL1650 5x5
		6x6	502011	503005	634001	955,74	PW HAL1650 6x6

Heavy duty y viseras: consultar  
 Otras dimensiones de Lira: consultar  
 Heavy duty and visor: consult us  
 Longer trunnion for pendant mounting: consult us



**Eurobay/EB**

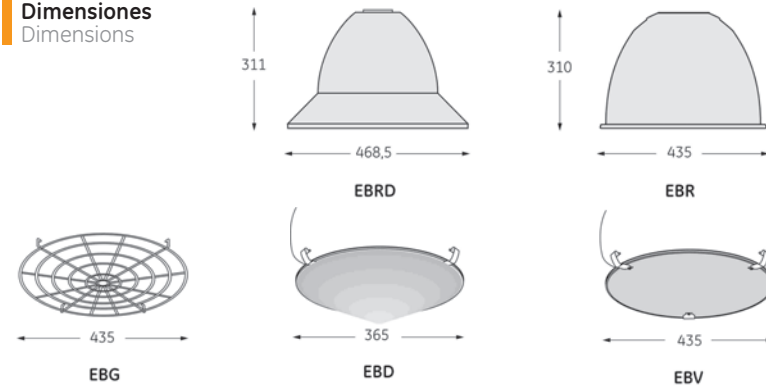


**Eurobay/EB**



RAL 7038 IP 23 IP 65 IK 23 6 - 8 KG

**Dimensiones**  
Dimensions



**Nomenclatura**  
Nomenclature

Lámpara Lamp type	Potencia Wattage	Emergencia Emergency	Código Cuerpo Body Code	Código Reflector Reflector Code	Código Cristal Protección Glass Code	P.V.P. € N.T.P. €	Nomeclatura Nomenclature
SAP (HPS)	150		437004	437002	437003	247,26	EB/EBR/EBV/SAP150
	250		437017	437002	437003	250,30	EB/EBR/EBV/SAP250
	400		437016	437002	437003	257,12	EB/EBR/EBV/SAP400
HAL (MH)	250		437006	437002	437003	248,32	EB/EBR/EBV/HAL250
	400		437001	437002	437003	250,10	EB/EBR/EBV/HAL400
HAL E40	150		437015	437002	437003	256,00	EB/EBR/EBV/HAL150 E40
SAP (HPS)	150	E	437014	437002	437003	300,12	EB/E/EBR/EBV/SAP150
	250	E	437013	437002	437003	303,12	EB/E/EBR/EBV/SAP250
	400	E	437012	437002	437003	305,88	EB/E/EBR/EBV/SAP400
HAL (MH)	250	E	437007	437002	437003	298,40	EB/E/EBR/EBV/HAL250 (SAP)
	400	E	437005	437002	437003	300,00	EB/E/EBR/EBV/HAL400 (SAP)
HAL E40	150	E	437011	437002	437003	357,80	EB SAP150/EBR/EBV

**ACCESORIOS / ACCESSORIES**

Descripción / Description	Código / Code	PVP € / Price €
EBR: <b>Reflector</b> / Reflector	437002	69,42
EBRD: <b>Reflector Difuso</b> / Diffuse Reflector	437008	59,25
EBV: <b>Cristal de protección para EBR</b> / Protective glass for EBR reflector	437003	23,84
EBV: <b>Rejilla de protección para EBR</b> / Wire ward for EBR reflector	437009	30,45
EBV: <b>Cristal de protección para EBRD</b> / Protective glass for EBRD reflector	437010	45,47

Nomenclatura Nomenclature		EB / LAMPARA POTENCIA / OPCIÓN EMERGENCIA / REFLECTOR / CRISTAL EB LAMP TYPE WATTAGE / EMERGENCY OPTION / REFLECTOR / PROTECTIVE GLASS					
Lámpara Lamp type	Potencia Wattage	Emergencia Emergency	Código Cuerpo Body Code	Código Reflector Reflector Code	Código Cristal Protección Glass Code	P.V.P. € N.T.P. €	Nomeclatura Nomenclature
SAP (HPS)	150		437004	437008	437010	274,52	EB/EBRD/EBD/SAP150
	250		437017	437008	437010	279,76	EB/EBRD/EBD/SAP250
	400		437016	437008	437010	283,52	EB/EBRD/EBD/SAP400
HAL (MH)	250		037006	437008	437010	271,8	EB/EBRD/EBD/HAL250
	400		437001	437008	437010	275,52	EB/EBRD/EBD/HAL400
HAL E40	150		437015	437008	437010	282,56	EB/EBRD/EBD/HAL150 E40
SAP (HPS)	150	E	437014	437008	437010	326,4	EB/E/EBRD/EBD/SAP150
	250	E	437013	437008	437010	329,4	EB/E/EBRD/EBD/SAP250
	400	E	437012	437008	437010	3331,16	EB/E/EBRD/EBD/SAP400
HAL (MH)	250	E	437007	437008	437010	326,68	EB/E/EBRD/EBD/HAL250 (SAP)
	400	E	437005	437008	437010	334,28	EB/E/EBRD/EBD/HAL400 (SAP)
HAL E40	150	E	437011	437008	437010	383,08	EB/E/EBRD/EBD/HAL150 E40

**CUERPO COMPLETO CON LÁMPARA / BODY COMPLETE WITH LAMP**

**Opciones**  
Options

(E): Versión de emergencia equipada con lámpara halógena auxiliar /  
Emergency version with an additional halogen lamp





## Filterglow/FG

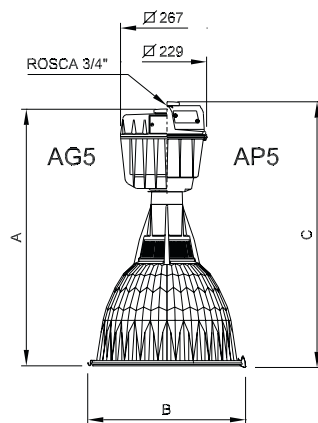


# Filterglow/FG

RAL 7035 IP65 IP52 IK 08 13-24 KG

### Dimensiones Dimensions

	A	ØB	C
FG-17	743	448	762
FG-22	749	587	768



### Nomenclatura Nomenclature

FG-17/ Ax5 CAJA DE EQUIPO / TIPO LÁMPARA POTENCIA OPCIÓN  
FG-17 Ax5 BALLAST HOUSING / LAMP TYPE WATTAGE OPTION

Lámpara Lamp type	Potencia Wattage	Opción Option	Emergencia Emergency	Caja Equipo Ballast Housing	Óptica Optic	Código Lámpara Lamp Code	Código Emergencia Code	P.V.P. € N.T.P. €	Nomeclatura Nomenclature
VM (MV)	400			401001	403001	614001		387,53	FG-17/AP5 VM400
SAP (HPS)	250			401002	403001	645002		399,43	FG-17/AP5 SAP250
	400			401003	403001	646003		417,02	FG-17/AP5 SAP400
HAL (MH)	250			401004	403001	631011		501,16	FG-17/AP5 HAL250
	250	(SAP)		401017	403001	631009		469,48	FG-17/AP5 HAL250 (SAP)
	250	(VM)		401018	403001	631003		445,25	FG-17/AP5 HAL250 (VM)
	400			401007	403001	632016		535,48	FG-17/AP5 HAL400
	400	(SAP)		401019	403001	632015		471,98	FG-17/AP5 HAL400 (SAP)
400	(VM)		401006	403001	632003		456,72	FG-17/AP5 HAL400 (VM)	
VM (MV)	400		E	401015	403002	614001	680006	566,16	FG-17/AP5/ E VM400
SAP (HPS)	250		E	401020	403002	645002	680005	578,06	FG-17/AP5/ E SAP250
	400		E	401021	403002	646003	680006	595,65	FG-17/AP5/ E SAP400
HAL (MH)	250		E	401022	403002	631011	680005	679,79	FG-17/AP5/ E HAL250
	250	(SAP)	E	401023	403002	631009	680005	648,11	FG-17/AP5/ E HAL250 (SAP)
	250	(VM)	E	401024	403002	631003	680005	623,88	FG-17/AP5/ E HAL250 (VM)
	400		E	401005	403002	632016	680006	710,97	FG-17/AP5/ E HAL400
	400	(SAP)	E	401025	403002	632015	680006	638,37	FG-17/AP5/ E HAL400 (SAP)
400	(VM)	E	401026	403002	632003	680006	635,35	FG-17/AP5/ E HAL250 (VM)	
VM (MV)	400	IP54		401027	403001	614001		399,41	FG-17/AP5 VM400 IP54
SAP (HPS)	250	IP54		401028	403001	645002		411,31	FG-17/AP5 SAP250 IP54
	400	IP54		401009	403001	646003		428,90	FG-17/AP5 SAP400 IP54
HAL (MH)	250	IP54		401010	403001	631011		515,79	FG-17/AP5 HAL250 IP54
	250	(SAP) IP54		401029	403001	631009		481,36	FG-17/AP5 HAL250 (SAP) IP54
	250	(VM) IP54		401030	403001	631003		457,13	FG-17/AP5 HAL250 (VM) IP54
	400	IP54		401031	403001	632016		547,36	FG-17/AP5 HAL400 IP54
	400	(SAP) IP54		401032	403001	632015		483,86	FG-17/AP5 HAL400 (SAP) IP54
400	(VM) IP54		401033	403001	632003		468,60	FG-17/AP5 HAL400 (VM) IP54	
VM (MV)	400	IP54	E	401034	403002	614001	680006	578,04	FG-17/AP5/ E VM400 IP54
SAP (HPS)	250	IP54	E	401035	403002	645002	680005	589,94	FG-17/AP5/ E SAP250 IP54
	400	IP54	E	401036	403002	646003	680006	607,53	FG-17/AP5/ E SAP400 IP54
HAL (MH)	250	IP54	E	401037	403002	631011	680005	694,42	FG-17/AP5/ E HAL250 IP54
	250	(SAP) IP54	E	401038	403002	631009	680005	659,99	FG-17/AP5/ E HAL250 (SAP) IP54
	250	(VM) IP54	E	401039	403002	631003	680005	572,48	FG-17/AP5/ E HAL250 (VM) IP54
	400	IP54	E	401040	403002	632016	680006	725,99	FG-17/AP5/ E HAL400 IP54
	400	(SAP) IP54	E	401041	403002	632015	680006	662,49	FG-17/AP5/ E HAL400 (SAP) IP54
400	(VM) IP54	E	401042	403002	632003	680006	647,23	FG-17/AP5/ E HAL250 (VM) IP54	

### Nomenclatura Nomenclature

FG-22/ Ax5 CAJA DE EQUIPO / TIPO LÁMPARA POTENCIA OPCIÓN  
FG-22 Ax5 BALLAST HOUSING / LAMP TYPE WATTAGE OPTION

Lámpara Lamp type	Potencia Wattage	Opción Option	Emergencia Emergency	Caja Equipo Ballast Housing	Óptica Optic	Código Lámpara Lamp Code	Código Emergencia Code	P.V.P. € N.T.P. €	Nomeclatura Nomenclature
VM (MV)	400			401001	403003	614001		450,63	FG-22/AP5 VM400
SAP (HPS)	1000			402009	403003	615001		734,72	FG-22/AG5 VM1000
	400			401003	403003	646003		477,69	FG-22/AP5 SAP400
	600			402010	403003	647002		610,57	FG-22/AG5 SAP600
	750			402002	403003	648001		839,73	FG-22/AG5 SAP750
	1000			402003	403003	649001		834,00	FG-22/AG5 SAP1000
HAL (MH)	400			401007	403003	632016		588,08	FG-22/AP5 HAL400
	400	(SAP)		401019	403003	632015		532,64	FG-22/AP5 HAL400 (SAP)
	400	(VM)		401006	403003	632003		517,86	FG-22/AP5 HAL400 (VM)
1000		E	401007	403004	632004	680006	761,61	FG-22/AG5 HAL1000	
VM (MV)	400		E	401015	403004	614001	680006	620,81	FG-22/AP5/ E VM400
SAP (HPS)	400		E	401021	403004	646003	680006	647,87	FG-22/AP5/ E SAP400
HAL (MH)	400		E	401005	403004	632016	680006	755,38	FG-22/AP5/ E HAL400
	400	(SAP)	E	401025	403004	632015	680006	702,82	FG-22/AP5/ E HAL400 (SAP)
	400	(VM)	E	401026	403004	632003	680006	688,04	FG-22/AP5/ E HAL400 (VM)
	1000		E	402008	403004	634004		970,70	FG-22/AG5/ E HAL1000
VM (MV)	400	IP54		401027	403003	614001		461,56	FG-22/AP5 VM400 IP54
	1000	IP54		402019	403003	615001		752,43	FG-22/AG5 VM1000 IP54
SAP (HPS)	400	IP54		401009	403003	646003		488,62	FG-22/AP5 SAP400 IP54
	600	IP54		402020	403003	647002		628,28	FG-22/AG5 SAP600 IP54
	750	IP54		402021	403003	648001		857,44	FG-22/AG5 SAP750 IP54
1000	IP54		402022	403003	6494001		851,71	FG-22/AG5 SAP1000 IP54	
HAL (MH)	400	IP54		401031	403003	632016		599,01	FG-22/AP5 HAL400 IP54
	400	(SAP) IP54		401032	403003	632015		543,57	FG-22/AP5 HAL400 (SAP) IP54
	400	(VM) IP54		401033	403003	632003		528,79	FG-22/AP5 HAL400 (VM) IP54
	1000	IP54		402023	403003	634004		779,32	FG-22/AG5/ HAL1000 IP54
VM (MV)	400	IP54	E	401034	403004	614001	680006	631,74	FG-22/AP5/ E VM400 IP54
SAP (HPS)	400	IP54	E	401036	403004	646003	680006	658,80	FG-22/AP5/ E SAP400 IP54
HAL (MH)	400	IP54	E	401040	403004	632016	680006	772,23	FG-22/AP5/ E HAL400 IP54
	400	(SAP) IP54	E	401041	403004	632015	680006	713,75	FG-22/AP5/ E HAL400 (SAP) IP54
	400	(VM) IP54	E	401042	403004	632003	680006	698,97	FG-22/AP5/ E HAL400 (VM) IP54
	1000	IP54	E	402024	403004	634004	680006	952,73	FG-22/AG5/ E HAL1000 IP54

#### CUERPO COMPLETO CON LÁMPARA / BODY COMPLETE WITH LAMP

#### Opciones Options

#### CAJAS DE EQUIPO / BALLAST HOUSING

AP5 Hasta 400 W / Up to 400 W  
AG5 Hasta 1000 W / Up to 1000 W

(SAP): Equipo eléctrico para lámparas de halogenuro White Lux y CMH  
Electrical Gear for White Lux and CMH metal halide lamps

(VM): Equipo eléctrico para lámparas de halogenuro Euro  
Electrical Gear for Euro metal halide lamps

(E): Versión de emergencia equipada con lámpara halógena auxiliar /  
Emergency version with an additional halogen lamp



alumbrado interior // **descarga** // mayor protección // fluo

indoor functional // **HID** // Xtrem // fluo

## Duraglow/DG

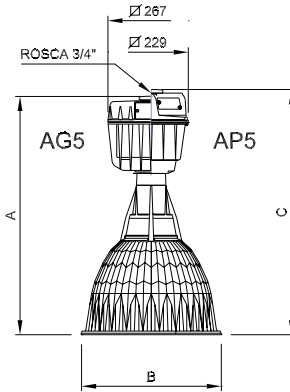


## Duraglow/DG

RAL 7035 IP 20 IP 52 11 - 20 KG

### Dimensiones Dimensions

	A	ØB	C
DG-17	737	435	755
DG-22	743	575	762



Nomenclatura Nomenclature		DG-17 / Ax5 CAJA DE EQUIPO / TIPO LÁMPARA POTENCIA OPCIÓN DG-17 Ax5 BALLAST HOUSING / LAMP TYPE WATTAGE OPTION							
Lámpara Lamp type	Potencia Wattage	Opción Option	Versión Emergencia Emergency device	Caja Equipo Ballast Housing	Conjunto Óptico Optical Assembly	Código Lámpara Lamp Code	Código Lámpara Emergencia Lamp Code	P.V.P. € N.T.P. €	Nomeclatura Nomenclature
									DG-17/AP5 VM400
VM (MV)	400			401001	404001	614001		319,11	DG-17/AG5 VM1000
	1000			402009	404001	615001		617,27	DG-17/AP5 SAP250
SAP (HPS)	250			401002	404001	645002		331,01	DG-17/AP5 SAP400
	400			401003	404001	646003		348,60	DG-17/AG5 SAP600
	600			402010	404001	647002		490,93	DG-17/AG5 SAP750
	750			402002	404001	648001		740,25	DG-17/AG5 SAP1000
	1000			402003	404001	649001		730,61	DG-17/AP5 HAL400
HAL (MH)	400			401007	404001	632016		467,06	DG-17/AP5 HAL400 (SAP)
	400	(SAP)		401019	404001	632026		412,89	DG-17/AP5 HAL400 (VM)
	400	(VM)		401006	404001	632027		421,08	DG-17/AG5 HAL1000
	1000			402007	404001	634004		662,65	DG-17/AP5/ E VM400
VM (MV)	400		E	401015	404002	614001	680006	463,94	DG-17/AP5/ E SAP400
SAP (HPS)	400		E	401021	404002	646003	680006	493,43	DG-17/AP5/ E HAL400
HAL (MH)	400		E	401005	404002	632016	680006	608,75	DG-17/AP5/ E HAL400 (SAP)
	400	(SAP)	E	401025	404002	632026	680006	557,71	DG-17/AP5/ E HAL400 (VM)
	400	(VM)	E	401026	404002	632027	680006	482,31	DG-17/AG5/ E HAL1000
	1000		E	402008	404002	634004	680006	840,85	

Nomenclatura Nomenclature		DG-22 / Ax5 CAJA DE EQUIPO / TIPO LÁMPARA POTENCIA OPCIÓN DG-22 Ax5 BALLAST HOUSING / LAMP TYPE WATTAGE OPTION							
Lámpara Lamp type	Potencia Wattage	Opción Option	Versión Emergencia Emergency device	Caja Equipo Ballast Housing	Conjunto Óptico Optical Assembly	Código Lámpara Lamp Code	Código Lámpara Emergencia Lamp Code	P.V.P. € N.T.P. €	Nomeclatura Nomenclature
VM (MV)	400			401001	404003	614001		377,21	DG-22/AP5 VM400
	1000			402009	404003	615001		661,30	DG-22/AG5 VM1000
SAP (HPS)	250			401002	404003	645002		388,03	DG-22/AP5 SAP250
	400			401003	404003	646003		404,27	DG-22/AP5 SAP400
	600			402010	404003	647002		537,15	DG-22/AG5 SAP600
	750			402002	404003	648001		766,31	DG-22/AG5 SAP750
	1000			402003	404003	649001		760,58	DG-22/AG5 SAP1000
HAL (MH)	400			401007	404003	632016		514,66	DG-22/AP5 HAL400
	400	(SAP)		401019	404003	632026		468,55	DG-22/AP5 HAL400 (SAP)
	400	(VM)		401006	404003	632027		477,22	DG-22/AP5 HAL400 (VM)
	1000			402007	404003	634004		688,19	DG-22/AG5 HAL1000
VM (MV)	400		E	401015	404004	614001	680006	536,36	DG-2/AP5/ E VM400
SAP (HPS)	400		E	401021	404004	646003	680006	563,42	DG-2/AP5/ E SAP400
HAL (MH)	400		E	401005	404004	632016	680006	670,93	DG-2/AP5/ E HAL400
	400	(SAP)	E	401025	404004	632026	680006	627,70	DG-2/AP5/ E HAL400 (SAP)
	400	(VM)	E	401026	404004	632027	680006	636,37	DG-2/AP5/ E HAL400 (VM)
	1000		E	402008	404004	634004	680006	886,25	DG-22/AG5/ E HAL1000

### CAJAS DE EQUIPO / BALLAST HOUSING

AP5 Hasta 400 W / Up to 400 W  
AG5 Hasta 1000 W / Up to 1000 W

### Opciones Options

(SAP): Equipo eléctrico para lámparas de halogenuro White Lux y CMH  
Electrical Gear for White Lux and CMH metal halide lamps

(VM): Equipo eléctrico para lámparas de halogenuro Euro  
Electrical Gear for Euro metal halide lamps

(E): Versión de emergencia equipada con lámpara halógena auxiliar /  
Emergency version with an additional halogen lamp

Alumbrado interior // Indoor functional



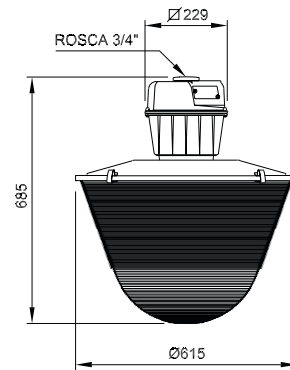
alumbrado interior // **descarga** // mayor protección // fluo  
indoor functional // **HID** // Xtrem // fluo

## Versabeam/VSB

RAL 7035 IP 52 IP 52 IK 06 14 - 18 KG



Dimensiones  
Dimensions

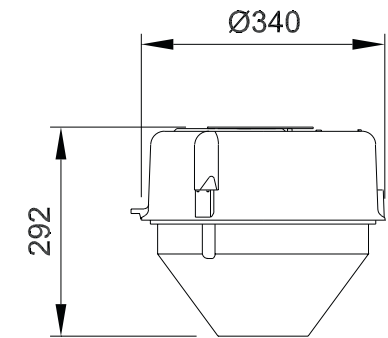


## Garage-Gard/GGD

RAL 7035 IP20 IP20 IK 06 5-8 KG



Dimensiones  
Dimensions



Nomenclatura Nomenclature		VSB / APS / OPCIÓN EMERGENCIA / TIPO LAMPARA POTENCIA OPCIÓN VSB / APS / EMERGENCY DEVICE / LAMP TYPE WATTAGE OPTION							
Lámpara Lamp type	Potencia Wattage	Versión Emergencia Emergency Device	Opción Option	Caja Equipo Ballast Housing	Conjunto Optico Optical Assembly	Cod. Lámpara Lamp Code	Cod.Lámpara Emergencia Emergency lamp code	P.V.P. € N.T.P. €	Nomeclatura Nomenclature
VM (MV)	400			405010	411001	614001		459,98	VSB/APS VM400
SAP (HPS)	250			405017	411001	645002		471,40	VSB/APS SAP250
	400			405024	411001	646003		488,65	VSB/APS SAP400
	250			405037	411001	631011		599,86	VSB/APS HAL250
HAL (MH)	250		(SAP)	405042	411001	631009		541,45	VSB/APS HAL250 (SAP)
	250		(VM)	405041	411001	631003		517,27	VSB/APS HAL250 (VM)
	400			405049	411001	632016		608,33	VSB/APS SAP400
	400		(SAP)	405064	411001	632015		543,77	VSB/APS HAL400 (SAP)
	400		(VM)	405054	411001	632003		528,85	VSB/APS HAL400 (VM)
VM (MV)	400	E		405139	411001	614001	680006	614,52	VSB/APS/E VM400
SAP (HPS)	250	E		405140	411001	645002	680005	631,59	VSB/APS/E SAP250
	400	E		405141	411001	646003	680006	648,84	VSB/APS/E SAP400
HAL (MH)	250	E		405040	411001	631011	680005	723,16	VSB/APS/E HAL250
	250	E	(SAP)	405142	411001	631009	680005	701,86	VSB/APS/E HAL250 (SAP)
	250	E	(VM)	405143	411001	631003	680005	667,60	VSB/APS/E HAL250 (VM)
	400	E		405172	411001	632016	680006	756,72	VSB/APS/E HAL400
	400	E	(SAP)	405137	411001	632015	680006	691,46	VSB/APS/E HAL400 (SAP)
	400	E	(VM)	405138	411001	632003	680006	676,53	VSB/APS/E HAL400 (VM)

Opciones  
Options

(SAP): Equipo eléctrico para lámparas de halogenuro White Lux y CMH  
Electrical Gear for White Lux and CMH metal halide lamps

(VM): Equipo eléctrico para lámparas de halogenuro Euro  
Electrical Gear for Euro metal halide lamps

(E): Versión de emergencia equipada con lámpara halógena auxiliar /  
Emergency version with an additional halogen lamp

CAJAS DE EQUIPO / BALLAST HOUSING

AP5 Hasta 400 W / Up to 400 W  
AG5 Hasta 1000 W / Up to 1000 W

Nomenclatura Nomenclature		GGD / X Cierre / Versión Emergencia / TIPO LAMPARA POTENCIA OPCIÓN VSB / X Refractor / Emergency Device / LAMP TYPE WATTAGE OPTION						
Lámpara Lamp type	Potencia Wattage	Cierre Refractor	Versión Emergencia Emergency Device	Código Option	Código Lámpara Lamp Code	Código Lámpara Emergencia Emergency lamp code	P.V.P. € N.T.P. €	Nomeclatura Nomenclature
SAP (HPS)	70	A		429005	642002			GGD/A SAP70
	100	A		429006	643009		218,90	GGD/A SAP100
	150	A		429007	644001			GGD/A SAP150
HAL (MH)	70	A		429016	622008		255,19	GGD/A HAL70
	100	A		429017	623008			GGD/A HAL100
HAL (MH) E40	150	A		429001	624009		260,43	GGD/A HAL150 E40
SAP (HPS)	70	A	E	429032	642002	680004		GGD/A/E SAP70
	100	A	E	429033	643009	680004	370,41	GGD/A/E SAP100
	150	A	E	429030	644001	680005		GGD/A/E SAP150
HAL (MH)	70	A	E	429034	622008	680004	406,70	GGD/A/E HAL70
	100	A	E	429035	623008	680004		GGD/A/E HAL100
HAL (MH) E40	150	A	E	429036	624009	680005	415,90	GGD/A/E HAL150 E40
SAP (HPS)	70	P		429019	642002			GGD/P SAP70
	100	P		429020	643009		242,21	GGD/P SAP100
	150	P		429008	644001			GGD/P SAP150
HAL (MH)	70	P		429021	622008		278,16	GGD/P HAL70
	100	P		429022	623008			GGD/P HAL100
	175	P		429024	625005		364,87	GGD/P HAL175 E27
HAL (MH) E40	150	P		429029	624009			GGD/P HAL150 E40
SAP (HPS)	70	P	E	429037	642002	680004	380,45	GGD/P/E SAP70
	100	P	E	429038	643009	680004		GGD/P/E SAP100
	150	P	E	429039	644001	680005	415,29	GGD/P/E SAP150
HAL (MH)	70	P	E	429040	622008	680004		GGD/P/E HAL70
	100	P	E	429041	623008	680004	430,46	GGD/P/E HAL100
	175	P	E	429044	625005	680005		GGD/P/E HAL175 E27
HAL (MH) E40	150	P	E	429043	624009		444,67	GGD/P/E HAL 150 E40

Opciones  
Options

A: Cierre Acrílico / Acrylic refractor  
P: Cierre Policarbonato / Polycarbonate Refractor  
C: Conector eléctrico deslizante IPSY / Sliding connector IPSY  
(E): Versión de emergencia equipada con lámpara halógena auxiliar /  
Emergency version with an additional halogen lamp





## Low Mount/LOW

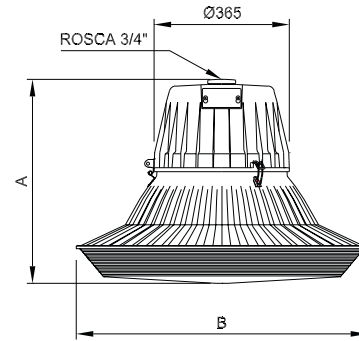
## Low Mount/LOW

RAL 7035 IP 54 IP 54 IK 05 10 - 24 KG



### Dimensiones Dimensions

LOW		LOW-250	
A	ØB	A	ØB
540	773	446	572



Nomenclatura Nomenclature		LOW / EQUIPO EMERGENCIA / TIPO LÁMPARA POTENCIA OPCIÓN LOW / EMERGENCY DEVICE / LAMP TYPE WATTAGE OPTION							
Lámpara Lamp type	Potencia Wattage	Versión Emergencia Emergency Device	Opción Option	Caja Equipo Ballast Housing	Conjunto Óptico Optical Assembly	Código Lámpara Lamp Code	Cod.Lámpara Emergencia Emergency lamp code	P.V.P. € N.T.P. €	Nomeclatura Nomenclature
VM (MV)	400			417012	419001	614001		521,72	LOW VM400
SAP (HPS)	250			417013	419001	645002		528,71	LOW SAP250
	400			417003	419001	646003		560,10	LOW SAP400
HAL (MH)	250			417005	419001	631011		638,81	LOW HAL250
	250		(SAP)	417017	419001	631013		585,29	LOW HAL250 (SAP)
	250		(VM)	417018	419001	631005		574,85	LOW HAL250 (VM)
	400			417006	419001	632021		684,22	LOW SAP400
	400		(SAP)	417015	419001	632017		549,40	LOW HAL400 (SAP)
	400		(VM)	417019	419001	632007		605,24	LOW HAL400 (VM)
VM (MV)	400	E		417020	419001	614001	680006	666,56	LOW/E VM400
SAP (HPS)	250	E		417021	419001	645002	680005	678,74	LOW/E SAP250
	400	E		417004	419001	646003	680006	719,98	LOW/E SAP400
HAL (MH)	250	E		417022	419001	631011	680005	778,00	LOW/E HAL250
	250	E	(SAP)	417023	419001	631013	680005	735,56	LOW/E HAL250 (SAP)
	250	E	(VM)	417024	419001	631005	680005	715,83	LOW/E HAL250 (VM)
	400	E		417007	419001	632021	680006	835,44	LOW/E HAL400
	400	E	(SAP)	417016	419001	632017	680006	770,27	LOW/E HAL400 (SAP)
VM (MV)	400			417025	419001	632007	680006	743,79	LOW/E HAL400 (VM)
SAP (HPS)	400		IP65	417026	419003	614001		560,29	LOW VM400 IP65
	250		IP65	417014	419003	645002		566,92	LOW SAP250 IP65
HAL (MH)	400		IP65	417027	419003	646003		598,66	LOW SAP400 IP65
	250		IP65	417011	419003	631011		676,93	LOW HAL250 IP65
	250		(SAP)IP65	417028	419003	631013		623,90	LOW HAL250 (SAP) IP65
	250		(VM)IP65	417029	419003	631005		613,42	LOW HAL250 (VM) IP65
	400		IP65	417008	419003	632021		722,34	LOW SAP400 IP65
	400		(SAP)IP65	417030	419003	632017		649,12	LOW HAL400 (SAP) IP65
	400		(VM)IP65	417031	419003	632007		643,80	LOW HAL400 (VM) IP65
VM (MV)	400	E	IP65	417032	419003	614001	680006	706,11	LOW/E VM400 IP65
SAP (HPS)	250	E	IP65	417033	419003	645002	680005	718,29	LOW/E SAP250 IP65
	400	E	IP65	417034	419003	646003	680006	759,53	LOW/E SAP400 IP65
HAL (MH)	250	E	IP65	417035	419003	631011	680005	817,55	LOW/E HAL250 IP65
	250	E	(SAP)IP65	417036	419003	631013	680005	775,12	LOW/E HAL250 (SAP) IP65
	250	E	(VM)IP65	417037	419003	631005	680005	755,12	LOW/E HAL250 (VM) IP65
	400	E	IP65	417038	419003	632021	680006	874,99	LOW/E HAL400 IP65
	400	E	(SAP)IP65	417039	419003	632017	680006	810,04	LOW/E HAL400 (SAP) IP65
	400	E	(VM)IP65	417040	419003	632007	680006	783,34	LOW/E HAL400 (VM) IP65

Nomenclatura Nomenclature		LOW / EQUIPO EMERGENCIA / TIPO LÁMPARA POTENCIA OPCIÓN LOW / EMERGENCY DEVICE / LAMP TYPE WATTAGE OPTION							
Lámpara Lamp type	Potencia Wattage	Versión Emergencia Emergency Device	Opción Option	Caja Equipo Ballast Housing	Conjunto Óptico Optical Assembly	Cod. Lámpara Lamp Code	Cod.Lámpara Emergencia Emergency lamp code	P.V.P. € N.T.P. €	Nomeclatura Nomenclature
VM (MV)	250			418007	419005	613001		419,41	LOW-250 VM250
SAP (HPS)	150			418010	419005	644001		447,48	LOW-250 SAP150
	250			418002	419005	645002		461,53	LOW-250 SAP250
HAL (MH)	175			418011	419005	625008		561,44	LOW-250 HAL175
	250			418003	419005	631011		565,24	LOW-250 HAL250
	250		(SAP)	418015	419005	631013		518,11	LOW-250 HAL250 (SAP)
	250		(VM)	418012	419005	631005		501,84	LOW-250 HAL250 (VM)
HAL (MH)	150			418014	419005	624009		483,56	LOW-250 HAL150 E40
VM (MV)	250	E		418016	419005	613001	680005	594,46	LOW-250/E VM250
SAP (HPS)	150	E		418017	419005	644001	680005	622,53	LOW-250/E SAP150
	250	E		418005	419005	645002	680005	636,58	LOW-250/E SAP250
HAL (MH)	175	E		418020	419005	625008	680005	724,89	LOW-250/E HAL175
	250	E	(SAP)	418004	419005	631011	680005	728,68	LOW-250/E HAL250
	250	E	(VM)	418021	419005	631013	680005	693,17	LOW-250/E HAL250 (SAP)
	250	E		418020	419005	631005	680006	676,90	LOW-250/E HAL250 (VM)
HAL (MH) E40	150	E		418019	419005	624009	680005	658,61	LOW-250/E HAL150 E40

Conjunto optico suministrado desmontado  
Optical assemblies are supplied in parts

Opciones  
Options

E: Sistema electrónico emergencia / Electronic emergency device

IP65: Caja de equipo / Ballast Housing

Reflector Lexan (policarbonato) / opcional / Lexan (polycarbonate) reflector on request.



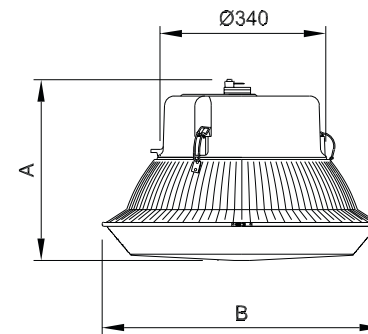
Conserva/CON

Conserva/CON

RAL 7035 IP 54 IP 54 IK 05 10 - 16 KG



Dimensiones  
Dimensions



CON-400		CON-250	
A	ØB	A	ØB
460	773	367	572

Nomenclatura  
Nomenclature

CON-250 / EQUIPO EMERGENCIA / TIPO LÁMPARA POTENCIA OPCIÓN  
CON-250 / EMERGENCY DEVICE / LAMP TYPE WATTAGE OPTION

Lámpara Lamp type	Potencia Wattage	Versión Emergencia Emergency Device	Opción Option	Caja Equipo Ballast Housing	Conjunto Optico Optical Assembly	Cod. Lámpara Lamp Code	Cod.Lámpara Emergencia Emergency lamp code	P.V.P. € N.T.P. €	Nomeclatura Nomenclature
VM (MV)	250			421002	422007	613001		293,27	CON-250 VM250
SAP (HPS)	150			421018	422007	644001		313,94	CON-250 SAP150
	250			421003	422007	646002		328,62	CON-250 SAP250
HAL (MH)	175			421022	422007	625008		429,20	CON-250 HAL175
	250			421005	422007	631011		432,66	CON-250 HAL250
	250		(SAP)	421011	422007	631009		398,67	CON-250 HAL250 (SAP)
	250		(VM)	421010	422007	631005		371,92	CON-250 HAL250 (VM)
HAL (MH) E40	150			421030	422007	624009		348,76	CON-250 HAL150 E40
VM (MV)	250	E		421036	422007	613001	680005	455,25	CON-250/E VM250
SAP (HPS)	150	E		421037	422007	644001	680005	475,92	CON-250/E SAP150
	250	E		421004	422007	645002	680005	490,60	CON-250/E SAP250
HAL (MH)	175	E		421040	422007	625008	680005	581,91	CON-250/E HAL175
	250	E		421024	422007	631011	680005	585,38	CON-250/E HAL250
	250	E	(SAP)	421026	422007	631009	680005	560,87	CON-250/E HAL250 (SAP)
	250	E	(VM)	421023	422007	631005	680005	519,87	CON-250/E HAL250 (VM)
HAL (MH) E40	150	E		421039	422007	624009	680005	510,74	CON-250/E HAL150 E40

Nomenclatura  
Nomenclature

CON-400 / EQUIPO EMERGENCIA / TIPO LÁMPARA POTENCIA OPCIÓN  
CON-400 / EMERGENCY DEVICE / LAMP TYPE WATTAGE OPTION

Lámpara Lamp type	Potencia Wattage	Versión Emergencia Emergency Device	Opción Option	Caja Equipo Ballast Housing	Conjunto Optico Optical Assembly	Cod. Lámpara Lamp Code	Cod.Lámpara Emergencia Emergency lamp code	P.V.P. € N.T.P. €	Nomeclatura Nomenclature
VM (MV)	400			420003	422001	614001		394,72	CON-400 VM400
SAP (HPS)	250			420015	422001	645002		405,61	CON-400 SAP250
	400			420004	422001	646003		425,44	CON-400 SAP400
HAL (MH)	250			420016	422001	631011		506,50	CON-400 HAL250
	250		(SAP)	420021	422001	631009		475,66	CON-400 HAL250 (SAP)
	250		(VM)	420014	422001	631005		454,43	CON-400 HAL250 (VM)
	400			420005	422001	632016		555,27	CON-400SAP400
	400		(SAP)	420012	422001	632015		480,40	CON-400 HAL400 (SAP)
	400		(VM)	420010	422001	632003		460,37	CON-400 HAL400 (VM)
VM (MV)	400	E		420022	422001	614001	680006	524,61	CON-400/E VM400
SAP (HPS)	250	E		420023	422001	645002	680005	537,40	CON-400/E SAP250
	400	E		420024	422001	646003	680006	580,45	CON-400/E SAP400
HAL (MH)	250	E		420020	422001	631011	680005	652,97	CON-400/E HAL250
	250	E	(SAP)	420025	422001	631009	680005	607,66	CON-400/E HAL250 (SAP)
	250	E	(VM)	420026	422001	631005	680005	573,98	CON-400/E HAL250 (VM)
	400	E		420009	422001	632016	680006	562,10	CON-400/E HAL400
	400	E	(SAP)	420019	422001	632015	680006	638,14	CON-400/E HAL400 (SAP)
	400	E	(VM)	420011	422001	632003	680006	609,75	CON-400/E HAL400 (VM)
VM (MV)	400		IP65	420027	422002	614001		417,47	CON-400 VM400 IP65
SAP (HPS)	250		IP65	420028	422002	645002		428,36	CON-400 SAP250 IP65
	400		IP65	420029	422002	646003		448,19	CON-400 SAP400 IP65
HAL (MH)	250		IP65	420017	422002	631011		529,24	CON-400 HAL250 IP65
	250		(SAP)IP65	420030	422002	631009		498,40	CON-400 HAL250 (SAP)IP65
	250		(VM)IP65	420031	422002	631005		477,18	CON-400 HAL250 (VM)IP65
	400		IP65	420008	422002	632016		575,49	CON-400 SAP400 IP65
	400		(SAP)IP65	420032	422002	632015		503,14	CON-400 HAL400 (SAP)IP65
	400		(VM)IP65	420033	422002	632003		483,12	CON-400 HAL400 (VM)IP65
VM (MV)	400	E	IP65	420034	422002	614001	680006	549,32	CON-400/E VM400 IP65
SAP (HPS)	250	E	IP65	420035	422002	645002	680005	562,11	CON-400/E SAP250 IP65
	400	E	IP65	420036	422002	646003	680006	605,16	CON-400/E SAP400 IP65
HAL (MH)	250	E	IP65	420037	422002	631011	680005	677,69	CON-400/E HAL250 IP65
	250	E	(SAP)IP65	420038	422002	631009	680005	632,37	CON-400/E HAL250 (SAP)IP65
	250	E	(VM)IP65	420039	422002	631005	680005	598,69	CON-400/E HAL250 (VM)IP65
	400	E	IP65	420040	422002	632016	680006	724,65	CON-400/E HAL400 IP65
	400	E	(SAP)IP65	420041	422002	632015	680006	662,86	CON-400/E HAL400 (SAP)IP65
	400	E	(VM)IP65	420042	422002	632003	680006	634,46	CON-400/E HAL400 (VM)IP65

Opcionalmente con reflector asimétrico  
La conexión e instalación colgada (c) precisa de caja de conexión A1 o similar  
Asymmetric reflector on request  
Mounting plate to ceiling (c) needs receptacle A1 or similar

## Accesorios y repuestos Accessories and spare parts



accesorios y repuestos  
accessories and spare parts

INTERIOR INDOOR			
Denominación	Denomination	Código Code	P.V.P. € N.T.P. €
Colgador HOOKM	Hook HOOKM	490010	18,00
Colgador HOOKM IP65	Hook HOOKM IP65	490011	29,03
Caja de Conexión A1	Mounting Receptacle A1	490004	70,40
Caja de Conexión A1 IP65	Mounting Receptacle A1 IP65	490029	73,92
Caja de Conexión A2	Mounting Receptacle A2	490005	78,97
Caja de Conexión A3	Mounting Receptacle A3	490006	99,27
Caja de Conexión A4	Mounting Receptacle A4	490007	80,12
Caja de Conexión A4 IP65	Mounting Receptacle A4 IP65	490008	87,71
Caja de Conexión A5	Mounting Receptacle A5	490009	73,00
Caja de Conexión A5 IP65	Mounting Receptacle A5 IP65	490033	86,25
Puerta Completa con Vidrio FG-17, FGS-17 Y UG-17C	Door Assembly (Glass Lens Included) FG-17, FGS-17 Y UG-17C	490022	49,94
Puerta Completa con Vidrio FG-22, FGS-22 Y UG-22C	Door Assembly (Glass Lens Included) FG-22, FGS-22 Y UG-22C	490017	92,84
Cadena de Seguridad C/E-PUERTA UG	Safety Chain UG	490018	19,53
Puerta Completa con Vidrio OMGC-18	Door Assembly (Glass Lens Included) OMGC-18	490024	61,66
Reflector-Refractor Acrílico VSB	Acrylic Reflector-Refractor VSB	181035	198,09
Reflector Acrílico OMBS	Acrylic Reflector OMBS	181066	89,85
Cierre Acrílico LOW Y CON-400	Acrylic Refractor LOW-250 & CON-250	181002	89,85
Cadena de Seguridad C/E-C/O LOW	Acrylic Refractor JRVS	490026	68,02
Refractor Acrílico GGD	Acrylic Refractor GGD	181064	31,87
Refractor Policarbonato GGD	Polycarbonate Refractor GGD	181065	52,01

PROYECTORES FLOODLIGHTING			
Denominación	Denomination	Código Code	P.V.P. € N.T.P. €
Puerta con Visera Superior PW-20	Door With Top Visor PW-20	590008	276,13
Puerta con Visera Superior PW-22	Door With Top Visor PW-22	590057	265,07
Puerta Completa PW-20	Door Assembly PW-20	590032	68,69
Puerta Completa PW-22	Door Assembly PW22	590029	74,03
Visera PFE-400	Visor PFE-400	590044	223,68
Rejilla de Protección PFE-400	Wire Guard PFE-400	590045	242,78
Puerta Completa PFE-400	Door Assembly PFE-400	590011	127,04
Visera PFE-154	Top and two-side Visor PFE-154	590046	175,12
Rejilla de Protección PFE-154	Wire Guard PFE-154	590047	175,28
Puerta Completa PFE-154	Door Assembly PFE-154	590042	81,99
Visera P-154	Top and two-side Visor P-154	590048	163,42
Rejilla de Protección P-154	Wire Guard P-154	590049	213,89
Puerta Completa P-154	Door Assembly P-154	590067	68,77
Escuadra de Montaje SBF	Mounting Adapter SBF	590054	25,87
Visera Superior Corta SBF	Top and two-side Visor P-154 (SHORT)	590055	199,00
Visera Superior Larga SBF	Top and two-side Visor P-154 (LARGE)	590056	427,05
Puerta Completa SBF	Door Assembly SBF	590058	51,66

VIARIO ROADWAY			
Denominación	Denomination	Código Code	N.T.P. € P.S.P. €
Cierre Vidrio Plano M-250AVT	Flat Glass Lens M-250AVT	181015	70,00
Cierre Vidrio Plano M-400A2	Flat Glass Lens M-400 A2	181004	108,00
Cierre Vidrio Borosilicatado SOL	Borosilicate Glass lens SOL	181005	56,00
Visera Antideslumbrante TPK	TPK Top and two-side Visor	290020	388,00
Vidrio Curvo Borosilicatado TPK	Curved Borosilicate Glass Lens TPK	181012	214,00
Control Fotoeléctrico QR	Photoelectric Control QR	290004	200,00
Base para Control Fotoeléctrico QR	Mounting Base for Photoelectric Control QR	290003	44,00

TÚNELES TUNNELS			
Denominación	Denomination	Código Code	P.V.P. € N.T.P. €
Vidrio VP V2F	VP Glass Lens V2F	181013	202,00
Cierre de Vidrio WL-250BR	Flat Glass Lens WL-250 BR	181009	34,00
Cierre de Policarbonato WL-175	Polycarbonate LENS WL-175	181010	130,00
Puerta Completa PFE-400	Door Assembly PFE-400	590011	156,00
Puerta Completa WM-175	Door Assembly WM-175	290025	146,00

DECORATIVO CITY BEAUTIFICATION			
Denominación	Denomination	Código Code	P.V.P. € N.T.P. €
Puerta Completa SCM3-175	Door Assembly SCM3-175	390009	98,00
Refractor Acrílico TC-100	Acrylic Refractor TC-100	181060	110,00
Cierre de Vidrio SALEM	Flat Glass Lens SALEM	181059	26,00



# Condiciones de Venta

## Sales General Conditions



red comercial  
sales offices

### GENERAL CONDITIONS OF SALE

**GENERAL**  
These General Conditions of Sale constitute the entire and only agreement between buyer and GE Lighting/Apliances España S.A. (from now on GE) with respect to the terms and conditions governing all sales by GE to buyer, no waiver or modifications of these conditions shall be binding upon GE unless made in written and signed by a duly authorized representative of GE.

**OFFER VALIDITY**  
The offer will be valid for thirty (30) days. The customer can only accept the offer during this period except if GE fixes a different term. The acceptance will be valid and will bind GE from the moment that GE has the acceptance acknowledge.

**PRICES**  
List of prices can be modified without prior advise. GE is only obliged by the SALES ORDER ACKNOWLEDGEMENT (SOA) issued by its headquarters in Coslada (Madrid). Please, check with GE for price validation.

**PAYMENT**  
The invoices will be issued the same date of shipment. The offer validation depends on the buyer reliability that will be analyzed through the registered accounts of the customer by expert companies that usually provide that such reports. The payment of goods will be made through a 90 days bill of exchange duly accepted and bank domiciled by the buyer. The payment of goods exported to other countries will be made through a 90 days irrevocable credit of letter. The buyer cannot hold payment for other causes than those expressly accepted by GE Lighting Systems. Failure of fulfillment of this condition by the buyer authorizes GE Lighting Systems to automatically cancel all possible pending supplies and to declare void and demand all obligations in course. The buyer agrees to pay interest on all past due invoices at the rate of Euribor + 2% per year. Any payment term or condition that will be different from the mentioned above shall be accepted by GE.

**DELIVERIES**  
Delivery dates shown by GE in the SOA are just for information purposes. Possible delays do not authorize the buyer to cancel the order or apply penalties, except if previously negotiated. GE might be forced to cancel the order or delay its supply due to force majeure, but the buyer is not entitled to ask for indemnity even if previously negotiated.

**PACKING**  
The products are sold including original carton packing if ordered in standard box multiples. If products are ordered with other type of packing or its quantity requires of special packing to avoid breakages, it will be billed separately and in no case GE Lighting Systems will accept its return.

**SHIPMENTS**  
GE ships the products from its warehouse in Coslada-Madrid (Spain) or from a warehouse of its branches. The products are shipped at the cost and risk of the buyer. The products are verified prior to their shipment and no claims will be accepted due to breakages, burned-out lamps, losses, delays, etc., whatever method of shipment used, even with freight prepaid. The consignee of the products should check with the forwarder agent that all the goods have been received in perfect conditions without any fault. Otherwise, the buyer shall claim to the forwarder or the transportation company. Upon buyer request, GE might negotiate the insurance, but in all events, any claim will be placed directly with the forwarder. GE is authorized, except otherwise agreed, to make partial shipments.

**WARRANTY, CLAIMS AND RETURNS**  
GE is obliged to repair or replace, based on its only criteria, any part of the products once checked and accepted the defect, whenever the products had been correctly installed, used and maintained. Any return should be authorized by GE Sales Department who will assign a RETURN AUTHORIZATION NUMBER which should be shown in all labels. The products subject to the claim will be sent freight prepaid by the buyer to GE. Once the defect is corrected GE will return the products applying article IV of these Conditions. The claims for defects in quantity and quality will be attended if communicated in a period of time of fifteen days upon the reception of the order, by fax or registered mail. It will not be deemed cause for a claim of return the change in dimensions or characteristics of the product due to technological considerations. In case of return due to error in the customer order or for reasons beyond GE control, the material will be credited at the same prices it was billed less 15% for expenses. GE will not accept either used products or without their original packing. GE will not accept any change or return in the "Points of Light" or special products, because their production is always make to order. GE will not accept the return of products that have been modified or electrified by people and/or products beyond GE control.

**SAMPLES**  
Every sample provided by GE to the customer shall be returned to GE in a 90 day period after the customer received it. If the customer does not fulfill this requirement in the mentioned terms, GE could issue an invoice for the supplied samples taking into account the prices that appear in the Official Price List valid in the moment that the period expires.

**RESPONSIBILITY**  
GE will not be responsible for damages or injuries to properties or persons, which could be originated by the failure or defect of the product. TAXES. Buyer is responsible to pay VAT tax and/or any other applicable tax on the free trade and exchange of products between the buyer and seller.

**GE LIGHTING SYSTEMS RIGHTS ON DELIVERED GOODS**  
When products are delivered to buyer, they are property of until the buyer has effectively paid their price, as agreed in the terms of the sale. Therefore, if buyer resells the products is acting on our behalf when collecting.

**LEGISLATION AND JURISDICTION**  
Both parties hereby consent to the sole jurisdiction of the courts of Madrid (Spain) in all matters regarding interpretation or no fulfillment of these General Conditions of Sale.

### CONDICIONES GENERALES DE VENTA

**GENERAL**  
Estas Condiciones Generales de Venta constituyen todo un acuerdo entre el comprador y GE Lighting/Apliances España S.A. (en adelante) con respecto a los términos y condiciones aplicables a cualquier pedido, salvo modificaciones pactadas por escrito y firmadas por representantes autorizados de GE.

**VALIDEZ DE LA OFERTA**  
Salvo que GE expresamente indique un plazo diferente, sus ofertas tienen un plazo de validez de treinta (30) días, dentro del cual es posible la aceptación por parte del cliente. La aceptación será válida y vinculará a GE desde el momento que haya sido conocida por GE.

**PRECIOS**  
Los precios de lista pueden ser modificados sin previo aviso. GE queda únicamente obligada por la ACEPTACION DE ORDEN DE VENTA (AOV) de su sede central en Coslada (Madrid). Si ha transcurrido mucho tiempo desde la publicación de una lista de precios, confirme su vigencia consultando a GE.

**PAGO**  
Las facturas serán emitidas el mismo día de la expedición de las mercancías. La validez de la oferta queda supeditada a la verificación de la solvencia del comprador, mediante el análisis de sus cuentas anuales registradas, realizada por empresas expertas en informes comerciales. La forma de pago será 90 días ff, mediante letra de cambio aceptada y domiciliada. El pago de las exportaciones a otros países se hará mediante carta de crédito irrevocable a 90 días. El comprador no podrá retener el pago por causas no admitidas expresamente por GE. El incumplimiento de esta condición por el comprador autoriza a GE a cancelar automáticamente los posibles suministros pendientes y declarar vencidas y exigibles todas las obligaciones en curso. Todos los gastos que se originen como consecuencia de la devolución de los efectos girados serán de cuenta del comprador, así como los que se produzcan por la renovación o aplazamiento, o los que se añadirá el interés anual que resulte de aplicar el Euribor + 2%. Cualquier otro medio, método o en general forma de pago deberá ser previamente aceptado por GE.

**PLAZOS DE ENTREGA**  
Los plazos de entrega indicados por GE en su AOV son de carácter informativo. Posibles retrasos no autorizan al comprador a la anulación del pedido ni a la aplicación de penalizaciones salvo pacto expreso y contrario. Causas de fuerza mayor pueden obligar a GE a la anulación o retraso en el suministro del pedido sin que el comprador pueda solicitar indemnizaciones, aún estando pactadas.

**EMBALAJES**  
Los productos se venden incluido embalaje original de cartón, siempre y cuando los pedidos sean múltiples del contenido de los embalajes normalizados. La petición de productos con otro embalaje, o que su cantidad obligue a realizar uno especial para evitar roturas, se facturará independientemente y no se admitirá su devolución en caso alguno.

**ENTREGAS**  
GE entregará los productos en sus almacenes de Coslada-Madrid, o en los de sus Delegaciones, viajando la mercancía por cuenta y riesgo del comprador, aunque el envío se realice a portes pagados. Los productos se entregan verificados y no se admitirán reclamaciones por roturas, golpes fundados, extravíos, retrasos, etc. Cualquiera que fuese la forma de envío, aún viajando en condiciones de franco portes. El destinatario de la mercancía deberá asegurarse, ante el agente de la compañía de transportes, de que los bultos llegan en perfectas condiciones y sin mermas. En caso contrario el comprador deberá reclamar al transportista o la compañía de transportes. A petición del comprador, GE puede gestionar el seguro del transporte pero, en todo caso, cualquier reclamación será presentada al transportista. GE está autorizado, salvo pacto expreso y contrario, a realizar envíos y facturas parciales.

**GARANTÍAS, RECLAMACIONES Y DEVOLUCIONES**  
GE se obliga a reparar o reemplazar, según su solo criterio, cualquier parte de los productos una vez comprobado y aceptado el defecto, siempre que los mismos hayan sido correctamente instalados, usados y conservados. Cualquier devolución deberá ser previamente autorizada por nuestro departamento comercial, el cual proporcionará un NÚMERO DE AUTORIZACIÓN DE DEVOLUCIÓN, que constará en todas las etiquetas. Los productos objeto de reclamación se enviarán por el comprador a GE Lighting Systems, a portes pagados. Si la reclamación es fundada, GE los devolverá, una vez subsanado el defecto, siendo de aplicación el artículo 7 de estas Condiciones. Las reclamaciones por defectos en cantidad y calidad se atenderán si son comunicadas y justificadas en el plazo de quince días a partir de la recepción del pedido y por fax o correo certificado. No constituirá causa de reclamación o devolución el cambio en las dimensiones o características del producto producidas por consideraciones tecnológicas. En caso de devolución por error en el pedido, o por razones ajenas a GE, la mercancía será abonada a los mismos precios en que fue facturada en su día, descontándose un 15%. No se aceptarán productos usados, deteriorados o con embalajes en malas condiciones. No se aceptará ningún cambio ni devolución de nuestro material de "Puntos de Luz", ni de material especial, por ser su fabricación siempre bajo pedido. Tampoco se aceptarán materiales de fabricación normal que hayan sido electrificados y/o modificados por personal y materiales ajenos a nuestra empresa.

**MUESTRAS**  
Cualquier muestra que GE facilita al cliente deberá ser devuelta por este a GE dentro de los 90 días siguientes a su recepción. En caso de que el cliente incumpla esta obligación dentro del plazo estipulado, GE quedará facultada para facturarle el importe de dichas muestras, conforme resulte este de la aplicación de las listas de precios oficiales de GE vigentes en el momento de que expire el plazo de devolución.

**RESPONSABILIDAD**  
GE no será responsable de los daños consecuentes que pueda originar el fallo o defecto de un producto. IMPUESTOS. Son a cargo del comprador el IVA y cualquier otro impuesto que pudiera gravar el libre comercio y tráfico de productos entre comprador y vendedor.

**RESERVA DE DOMINIO**  
La mercancía entregada de acuerdo con el actual Código de Comercio es propiedad y dominio de GE hasta que el comprador haya pagado la totalidad del precio pactado en la compra-venta. Por tanto, si el comprador vende la mercancía lo hace por nuestra cuenta y también en cuanto al cobro.

**LEGISLACIÓN Y JURISDICCIÓN**  
Ambos partes se someten a los Jueces y Tribunales de Madrid, con renuncia a cualquier otro fuero que pudiera corresponderles, en las cuestiones que se pudieran derivar de la interpretación o incumplimiento de estas Condiciones Generales de Venta.

### BAHRAIN, KUWAIT, OMAN, PAKISTAN, QATAR, SRI LANKA, UAE

GE International Inc.  
City Tower II, Sheikh Zayed Rd  
P.O.Box 52905  
Dubai  
U.A.E  
Tel: (971) 4 3310 444  
Fax: (971) 4 3315 930

### CHILE / BOLIVIA

General Electric de Chile S/A  
Casilla 2103  
Av. Vicuna Mackenna 2385,  
Santiago  
Phone: (56) 2 555 3031  
Fax: (56) 556 7329

### ESTONIA, LATVIA, LITHUANIA GENERAL ELECTRIC CO.

Polska Sp. z o.o.  
ul. Jagiellonska 74  
03-301 Warsaw  
Poland  
Phone: (372) 505 4298  
Fax: (372) 5307 0590

### ITALY, FRANCE & BENELUX

GE Lighting Spain  
Avda de la Industria, 15-17  
28220 Coslada Madrid  
Spain  
Phone: (34) 912 059 823  
Fax: (34) 912 059 801

### HUNGARY, CZECH REPUBLIC, ROMANIA, MOLDAVIA

Ge Hungary ZRt  
Váci út 77  
Phone: (36) 1 399 1100  
Fax: (36) 1 399 1672

### GERMANY

GE Lighting GmbH  
Eisenstr. 5  
65428 Rüsselsheim  
Phone: (49)-6142-601-163  
Fax: (49)-6142-601-164

### PORTUGAL

Silvino Baptista  
Fonte do Cao S. Marcos  
2736 Cacem PORTUGAL  
Tel: (35) 121 426 71 78  
Fax: (35) 121 426 38 92

### SWEDEN, DENMARK, FINLAND, NORWAY, GERMANY

GE Lighting AB  
Box 306, Solna strandväg 98  
171 75 Stockholm  
Torbjörn Dartland  
Phone: +46 8 559 500 50  
Mobile: +46 70 3157827  
e-mail: torbjorn.dartland@ge.com

### TURKEY

Sun Plaza, Dereboyu Sokak  
No. 24/6, Maslak  
Istanbul, 34398  
Turkey  
Selcuk Mert  
Office tel/ fax: +90 (212) 366 28 33  
Mobile: +90 532 342 7158  
e-mail: selcuk.mert@ge.com

### UNITED KINGDOM

GE Lighting Ltd.  
Inspec House  
129-135 Camp Road  
St Albans, AL 15HL  
Adrian Hoe  
Office tel/ fax: 44 (0) 1908 565580  
Mobile: 44 (0) 7880 685114  
e-mail: adrian.hoe@ge.com  
Ray Skene  
Office tel / fax: 44 (0)1443 202711  
Mobile: 44 (0) 7920 593 547  
e-mail: Ray.Skene@GE.Com

### ESPAÑA / SPAIN

Central Madrid / Head Office  
Avda. de la Industria 15-17  
28220 Coslada, Madrid

Atención Cliente - Customer Service  
Tel: (34) 912 059 823  
Tel: (34) 912 059 824  
Fax: (34) 912 059 801

Futura dirección ( junio 2008)  
New address (jun 2008)  
Polígono Industrial Carpetania  
C/ Galileo Galilei, 11  
28906 Getafe, Madrid

### ALICANTE

#### MATIAS TEROL PÉREZ

C/ Periodista Rodolfo Salazar, 64, 1ªA.  
03013 Alicante  
Tel y Fax: 965260805  
e-mail: matiasterol@gmail.com

### ANDALUCIA

CRISTINA MESAS SEVERO  
Virgen de la Oliva, 7 – bloque A-1º  
41011 Sevilla  
Tel y Fax: 95 428 44 53  
Móvil: 626 64 90 79  
e-mail: cristina.mesas.severo@ge.com

### CANARIAS

ARMANDO CABRERA REYES  
Urbanización Aldea Edén, 18  
Radazul Alto (El Rosario)  
38109 Santa Cruz de Tenerife  
Tel y Fax: 922 680116  
Móvil: 629 55 00 33  
e-mail: armandocabrera@ya.com

### CANTABRIA, PAÍS VASCO, NAVARRA

IRENE LÓPEZ REGUERA  
C/ Montecerredo, 3 – chalet 2  
39700 Castro Urdiales – Cantabria  
Tel y Fax: 942867216  
Móvil: 659949106  
e-mail: irene.lopez@ge.com

### CATALUÑA, ARAGÓN Y BALEARES

XAVIER GARCÍA HUESCAR  
C/ Llull, 95-97 – Planta Baja  
08005 Barcelona  
Tel: 93 253 6605  
Fax: 934853830  
Móvil: 619 22 32 15  
e-mail: xavier.garcia@ge.com

### EXTREMADURA

JUAN ANTONIO SÁNCHEZ REYES  
Avda. Ricardo Parapeto, 76 – 5ºD  
06008 Badajoz  
Tel y Fax: 924 25 91 33  
Móvil: 609 20 47 90  
e-mail: sanchezreyes@wanadoo.es

### GALICIA

JESÚS QUINTELA SANJURJO  
Plaza Mayor, 20 (entresuelo)  
27001 LUGO  
Tel: 982 23 17 06  
Fax: 982 24 20 00  
Móvil: 661 50 37 13  
e-mail: jesus.quintela@ge.com

### VALENCIA, MURCIA, ALBACETE

PILAR PÉREZ NAVARRO  
C/ Eduardo Bosca, 14, 1º despacho 4  
Tel. 928 70 31 91  
Fax: 928 70 30 76  
Móvil: 607 5382 86  
e-mail: pilar.perez@ge.com