

CirCAD

Origen:

España

Empresa desarrolladora:

Pedro Ubieto Artur (Profesor de la escuela de ingeniería técnica de Zaragoza).

Web:

<http://franky.unizar.es/~pubieto/>

Precio estimado por licencia individual:

Gratuito

Distribuidor en España:

A través de la WEB del autor.

Idioma del programa:

Español

Requerimientos del sistema:

Ya que CirCAD corre bajo AutoCAD, el equipo necesario será el que permita trabajar con comodidad con la versión necesaria de este software de Diseño Asistido por Ordenador.

Descripción:

CirCAD trabaja bajo AutoCAD (versiones 2000 a 2005), por tanto, es necesario tener instalado dicho programa para su utilización.

CirCAD está orientado al diseño de:

- Esquemas eléctricos de automatización
- Instalaciones eléctricas
- Cuadros y armarios
- Plantas de planos de edificación
- Procesos industriales, por medio de organigramas y Grafsets.

Descarga:

Desde la WEB del autor se puede descargar el programa además de numerosos manuales para su utilización.

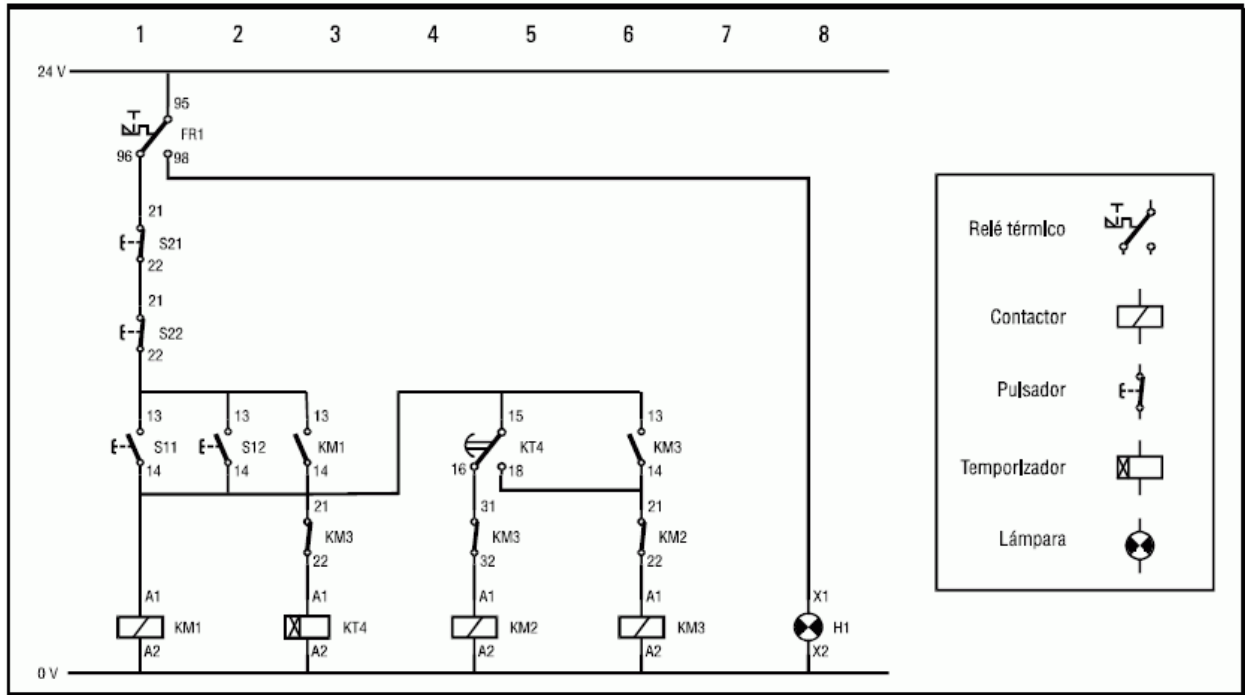
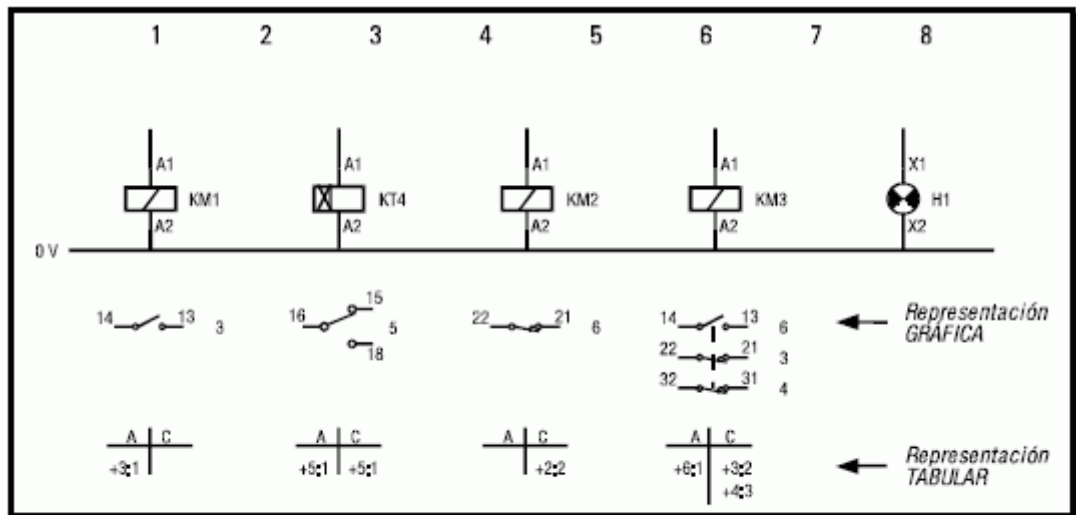


Tabla de equivalencia



Tipos de Referencias Cruzadas

