

Esquemas Unifilares

1DIF_4+3CIR

1DIF_5+3CIR

1DIF_5+3CIR_FUS

1DIF_5CIR

2DIF_6CIR

2DIF_7CIR

2DIF_8CIR

2DIF_9CIR

2DIF_10CIR

2DIF_11CIR

2DIF_12CIR

GE_BASICO_1DIF_4+3CIR_TIPO

GE_BASICO_1DIF_5+3CIR_FUS_TIPO

GE_BASICO_1DIF_5+3CIR_TIPO

GE_BASICO_1DIF_5CIR_TIPO

GE_ELEVADO_3DIF_12CIR_TIPO

CUADRO_OBRA_2-32A_2-16A

CUADRO_OBRA_2-32A_2-16A (ABIERTO)

CUADRO_OBRA_2DIF_4CIR_1x32-3_1x16-3_2x16-M

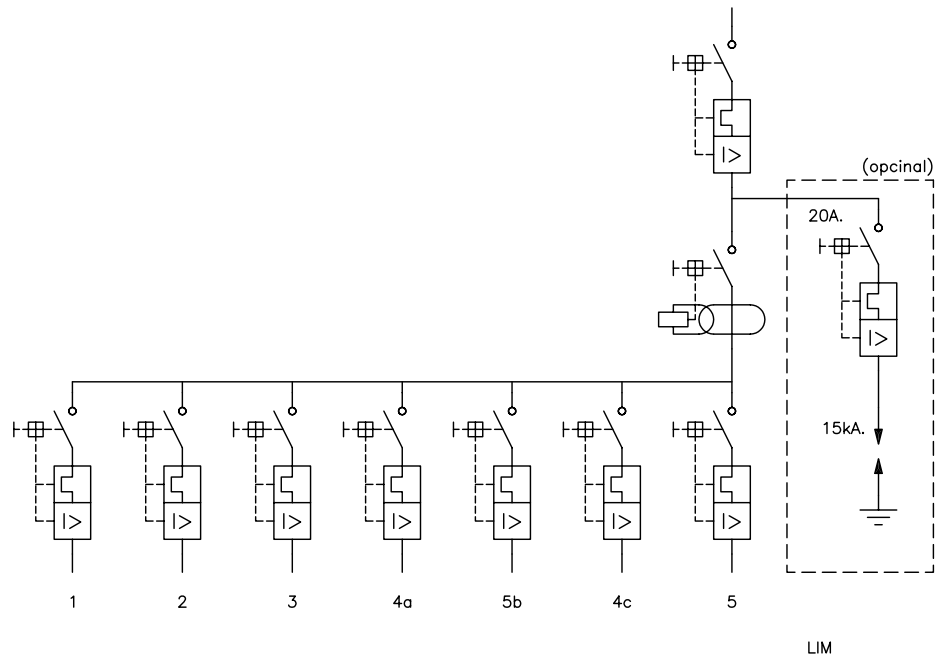
CUADRO_OBRA_2DIF_4CIR_1x32-3_1x16-3_2x16-M (ABIERTO)

CUADRO_OBRA_2DIF_4CIR_2x32-3_2x16-M

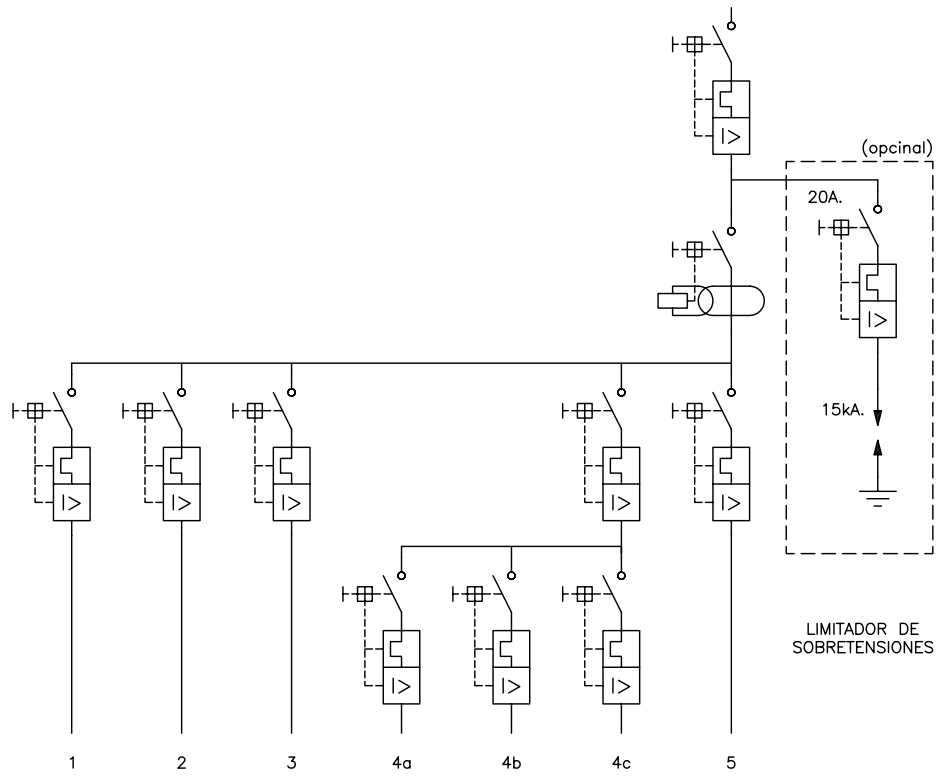
CUADRO_OBRA_2DIF_4CIR_2x32-3_2x16-M (ABIERTO)

CUADRO_OBRA_2DIF_6CIR_2x32-3_3x16-3_3x16-M

CUADRO_OBRA_2DIF_6CIR_2x32-3_3x16-3_3x16-M (ABIERTO)

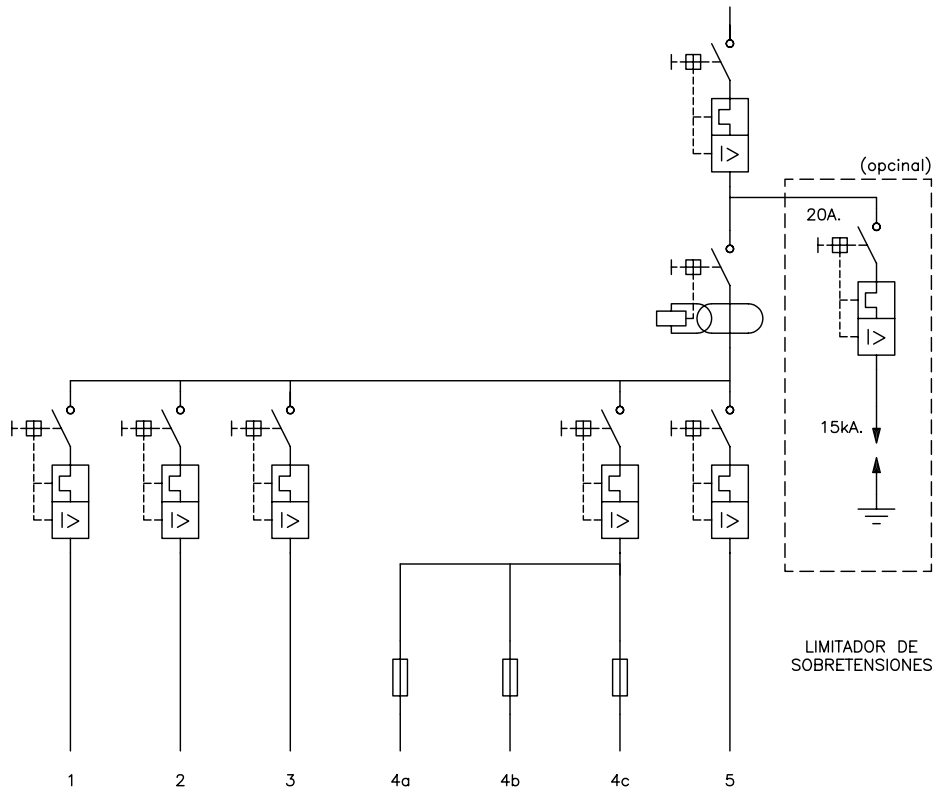


	Fecha	Nombre		
Dibujado				
Comprobado				
id.s.normas				
Escala				
				Sustituye a:
				Sustituido por:



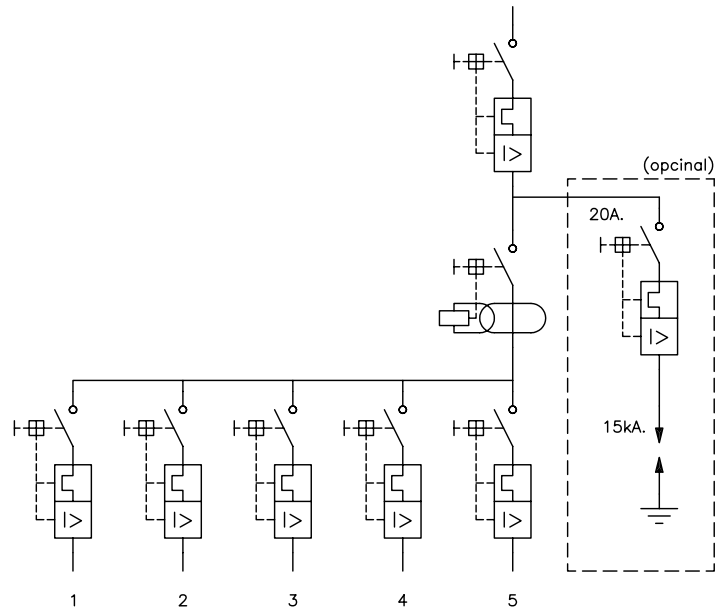
SF

	Fecha	Nombre		
Dibujado				
Comprobado				
id.s.normas				
Escala				
				Sustituye a:
				Sustituido por:



SECC

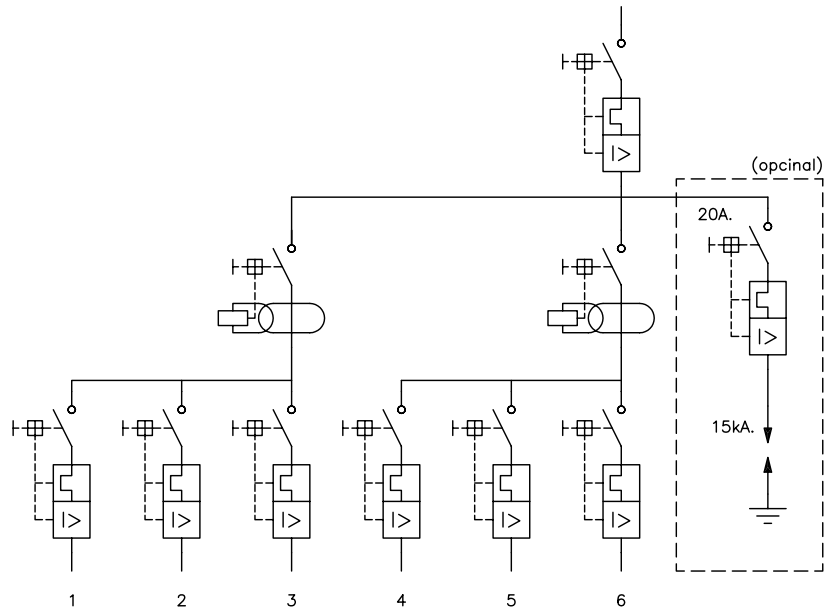
	Fecha	Nombre		
Dibujado				
Comprobado				
id.s.normas				
Escala				
				Sustituye a:
				Sustituido por:



LIMITADOR DE SOBRETENSIONES

CONDUCT

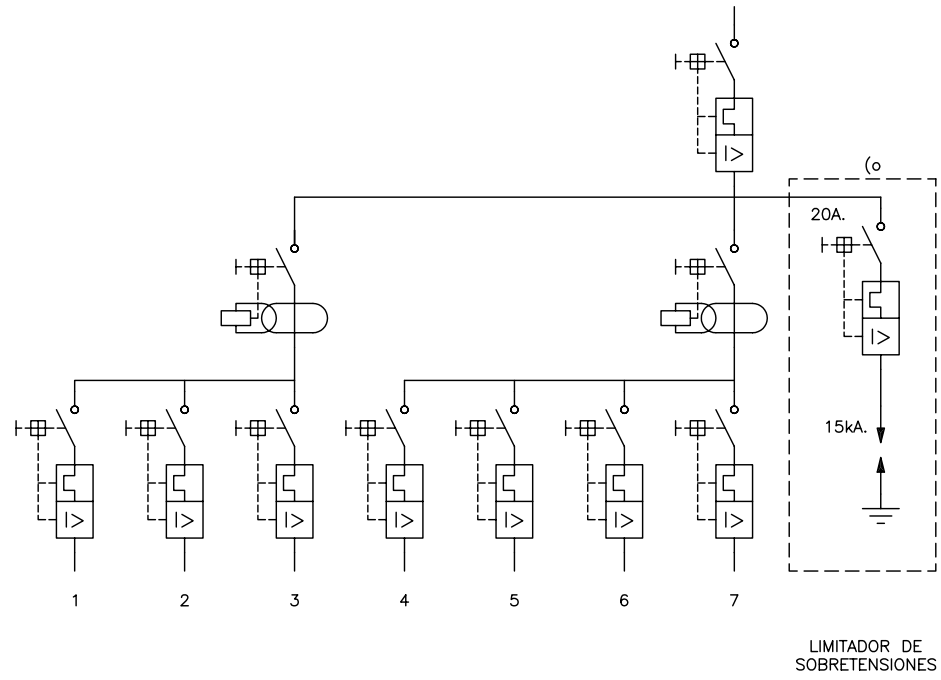
	Fecha	Nombre		
Dibujado				
Comprobado				
id.s.normas				
Escala				
				Sustituye a:
				Sustituido por:



CONDUC
ECCION

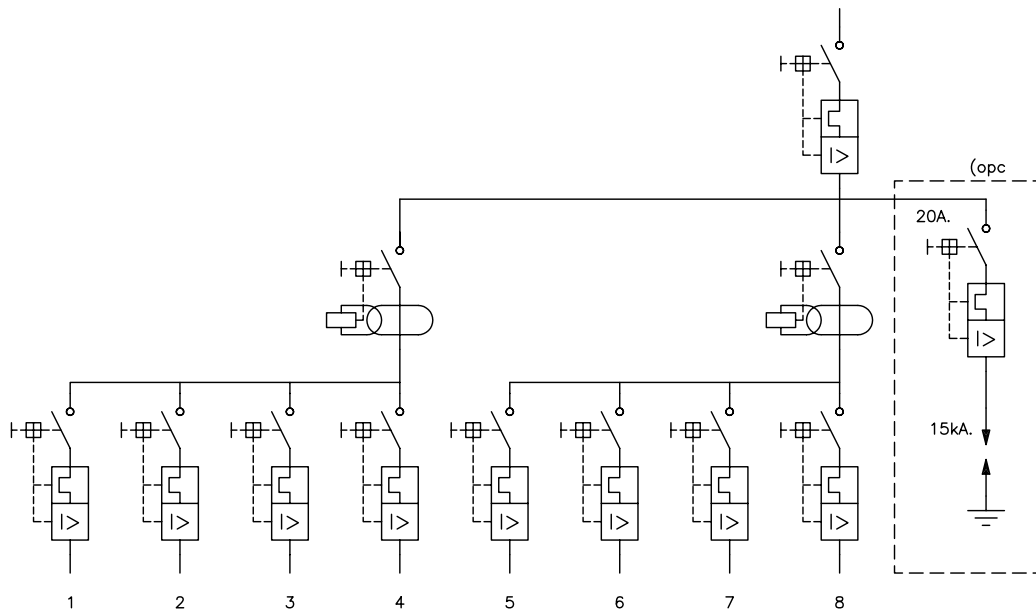
LIMITADOR DE
SOBRETENSIONES

	Fecha	Nombre		
Dibujado				
Comprobado				
id.s.normas				
Escala				
				Sustituye a:
				Sustituido por:



SECCION

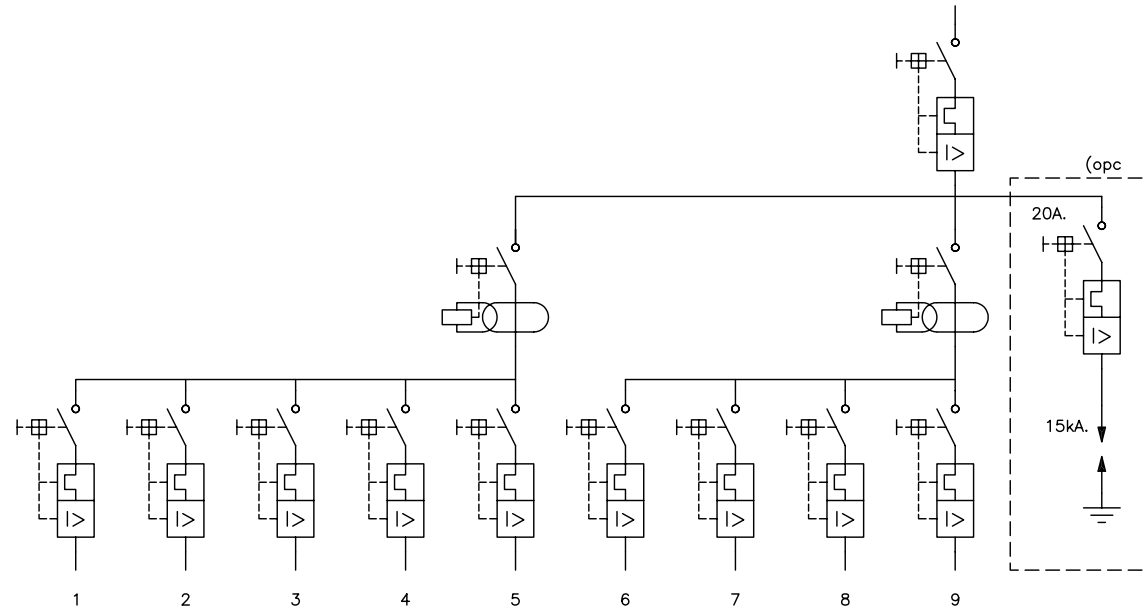
	Fecha	Nombre		
Dibujado				
Comprobado				
id.s.normas				
Escala				
				Sustituye a:
				Sustituido por:



LIMITADOR DE SOBRETENSIONES

ECCION

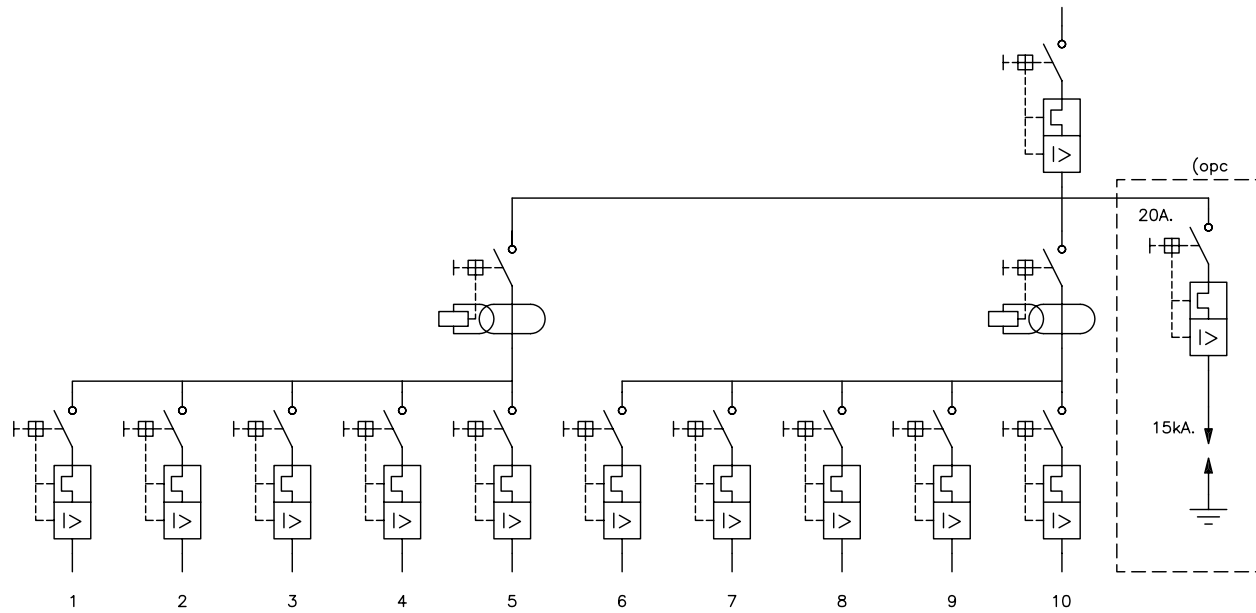
	Fecha	Nombre		
Dibujado				
Comprobado				
id.s.normas				
Escala				
				Sustituye a:
				Sustituido por:



LIMITADOR DE SOBRETENSIONES

ECCION

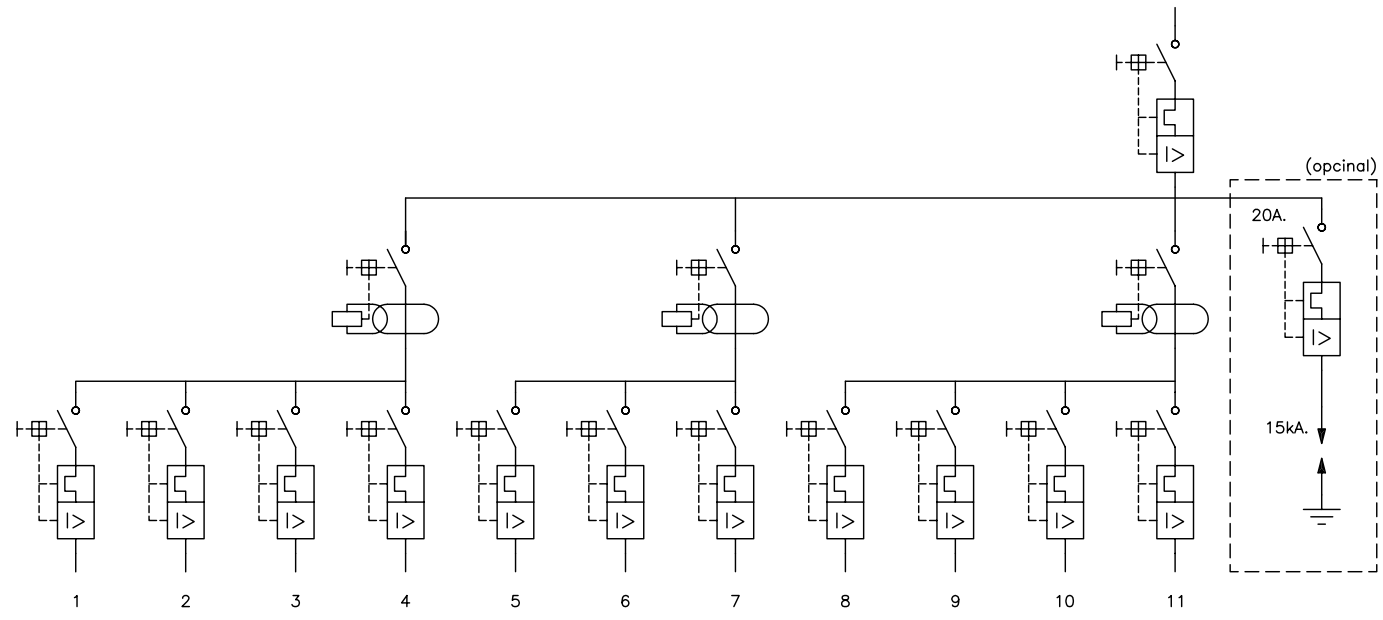
	Fecha	Nombre		
Dibujado				
Comprobado				
id.s.normas				
Escala				
				Sustituye a:
				Sustituido por:



LIMITADOR DE SOBRETENSIONES

ECCION

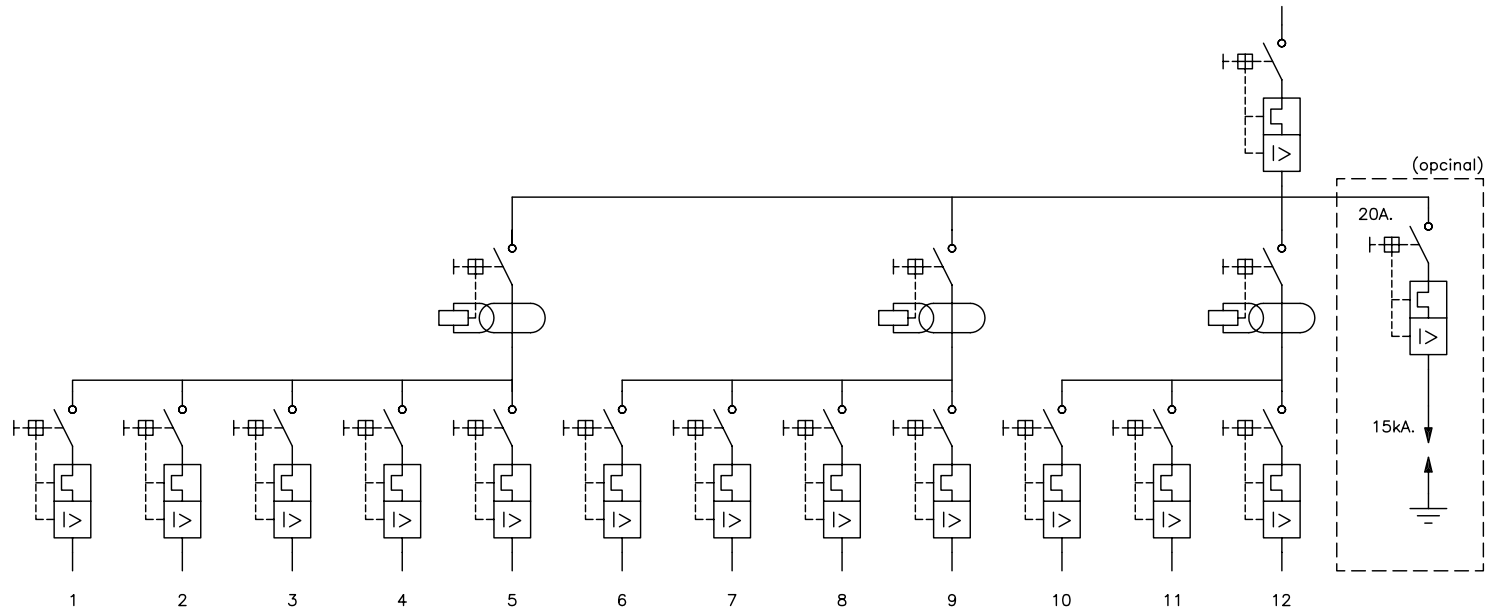
	Fecha	Nombre		
Dibujado				
Comprobado				
id.s.normas				
Escala				
				Sustituye a:
				Sustituido por:



COND
SECCION

LIMITADOR DE
SOBRETENSIONES

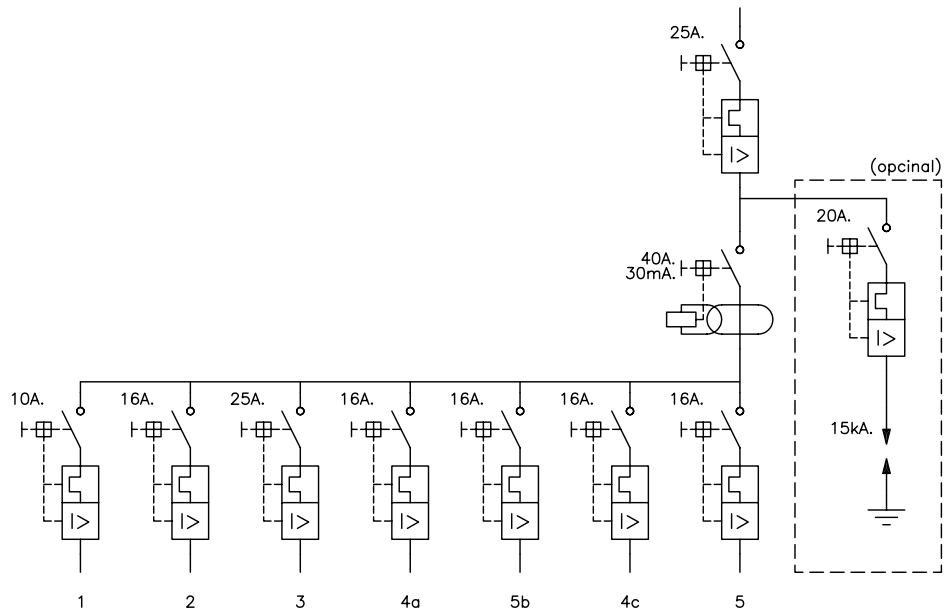
	Fecha	Nombre		
Dibujado				
Comprobado				
id.s.normas				
Escala				
				Sustituye a:
				Sustituido por:



LIMITADOR DE SOBRETENSIONES

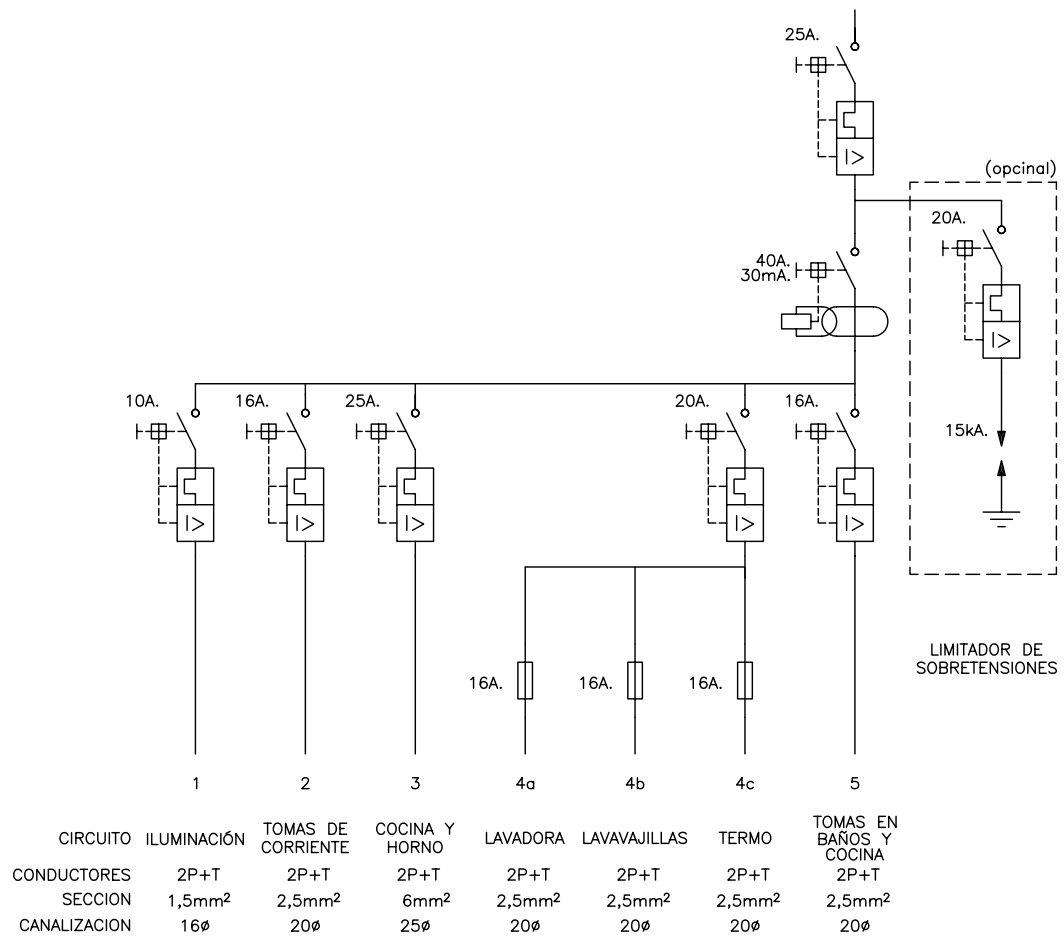
COND
SECCION

	Fecha	Nombre		
Dibujado				
Comprobado				
id.s.normas				
Escala				
				Sustituido por:



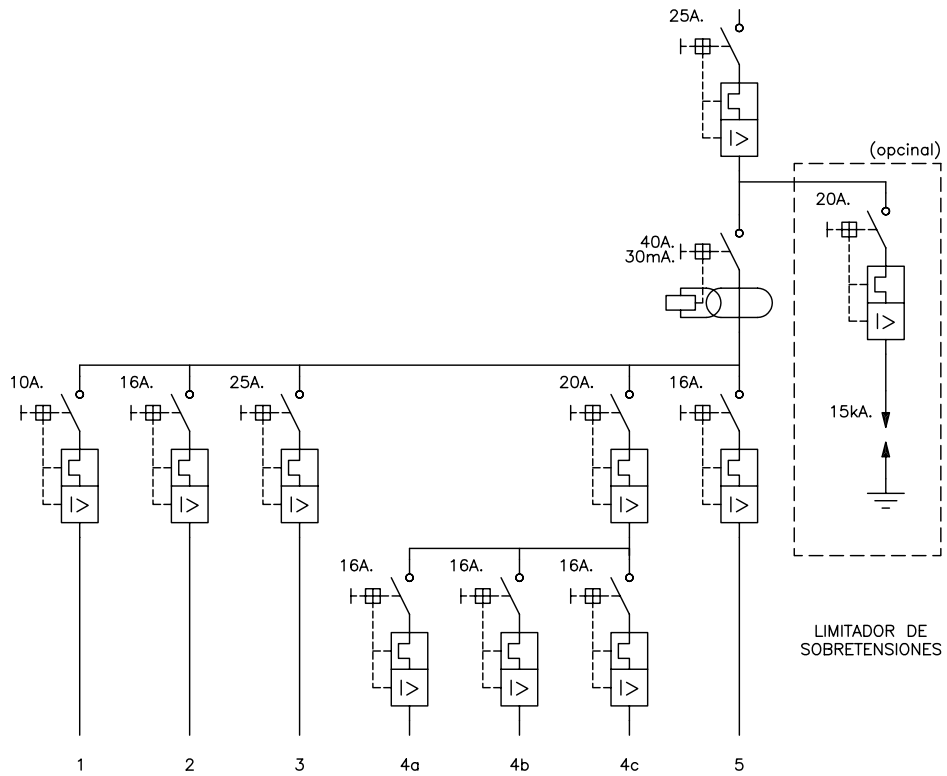
CIRCUITO	ILUMINACIÓN	TOMAS DE CORRIENTE	COCINA Y HORNO	LAVADORA	LAVAVAJILLAS	TERMO	TOMAS EN BAÑOS Y COCINA	LIMITADOR DE SOBRETENSIONES
CONDUCTORES	2P+T	2P+T	2P+T	2P+T	2P+T	2P+T	2P+T	
SECCION	1,5mm ²	2,5mm ²	6mm ²	2,5mm ²	2,5mm ²	2,5mm ²	2,5mm ²	
CANALIZACION	16ø	20ø	25ø	20ø	20ø	20ø	20ø	

	Fecha	Nombre		
Dibujado				
Comprobado				
id.s.normas				
Escala	GRADO ELECTRIFICACIÓN BÁSICO OPCIÓN A			
				Sustituye a:
				Sustituido por:



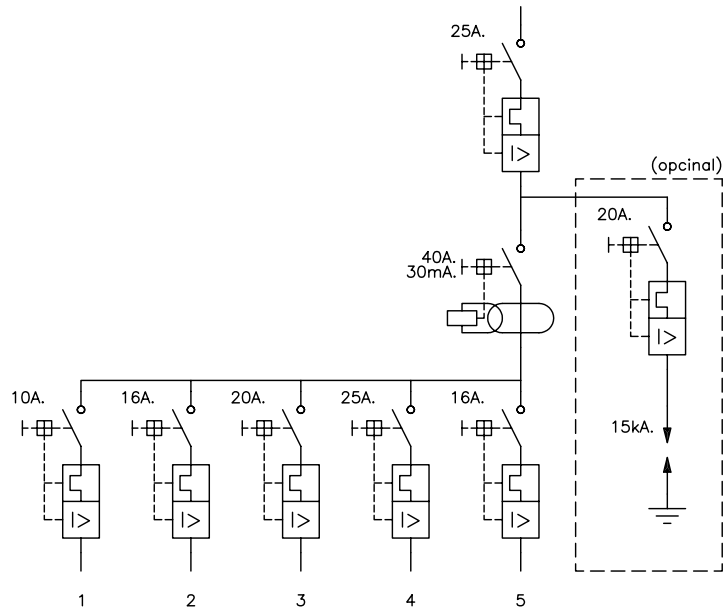
CIRCUITO	ILUMINACIÓN	TOMAS DE CORRIENTE	COCINA Y HORNO	LAVADORA	LAVAVAJILLAS	TERMO	TOMAS EN BAÑOS Y COCINA
CONDUCTORES	2P+T	2P+T	2P+T	2P+T	2P+T	2P+T	2P+T
SECCION	1,5mm ²	2,5mm ²	6mm ²	2,5mm ²	2,5mm ²	2,5mm ²	2,5mm ²
CANALIZACION	16ø	20ø	25ø	20ø	20ø	20ø	20ø

	Fecha	Nombre		
Dibujado				
Comprobado				
id.s.normas				
Escala	GRADO ELECTRIFICACIÓN BÁSICO OPCIÓN C			
				Sustituye a:
				Sustituido por:



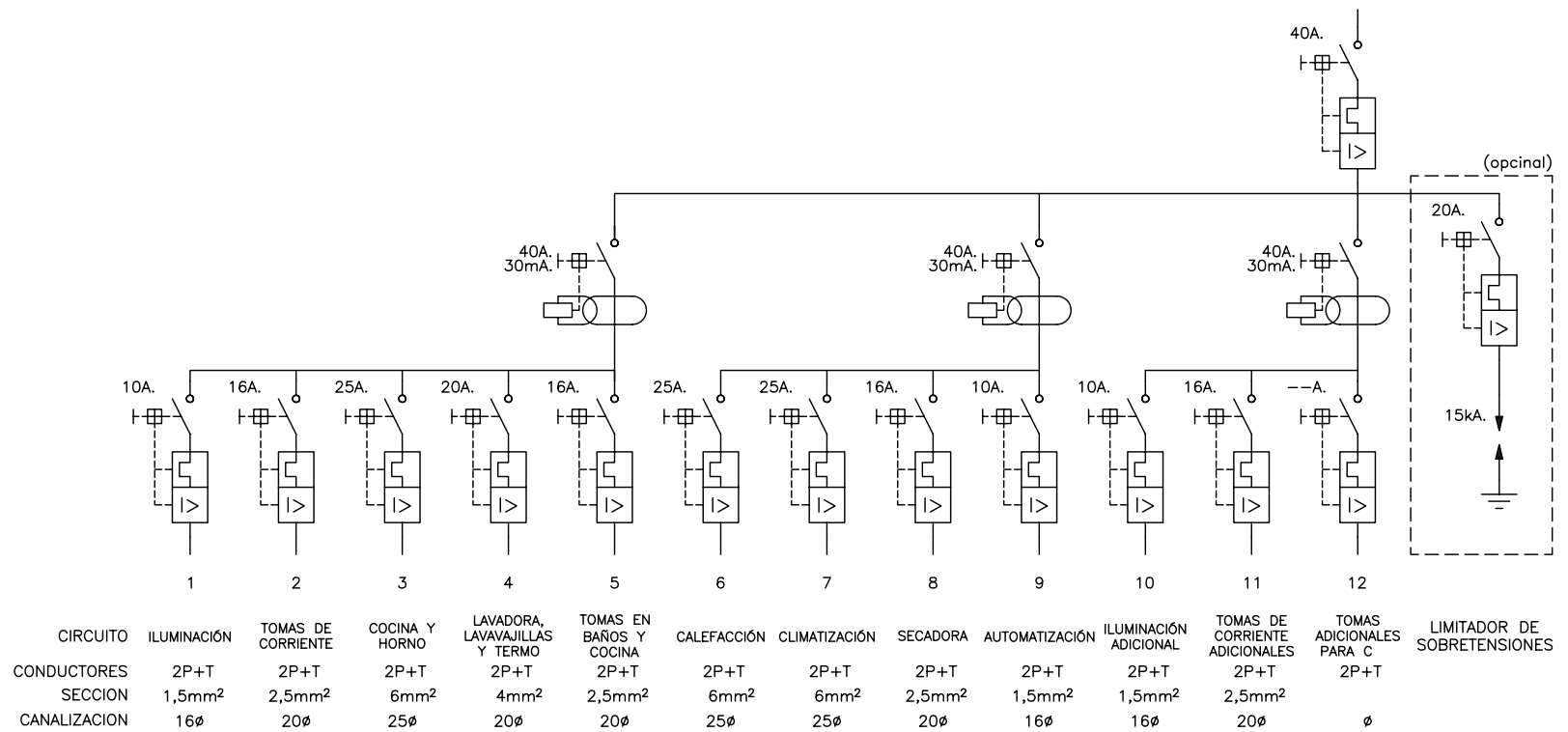
CIRCUITO	ILUMINACIÓN	TOMAS DE CORRIENTE	COCINA Y HORNO	LAVADORA	LAVAVAJILLAS	TERMO	TOMAS EN BAÑOS Y COCINA
CONDUCTORES	2P+T	2P+T	2P+T	2P+T	2P+T	2P+T	2P+T
SECCION	1,5mm ²	2,5mm ²	6mm ²	2,5mm ²	2,5mm ²	2,5mm ²	2,5mm ²
CANALIZACION	16ø	20ø	25ø	20ø	20ø	20ø	20ø

	Fecha	Nombre		
Dibujado				
Comprobado				
id.s.normas				
Escala	GRADO ELECTRIFICACIÓN BÁSICO OPCIÓN B			
				Sustituye a:
				Sustituido por:

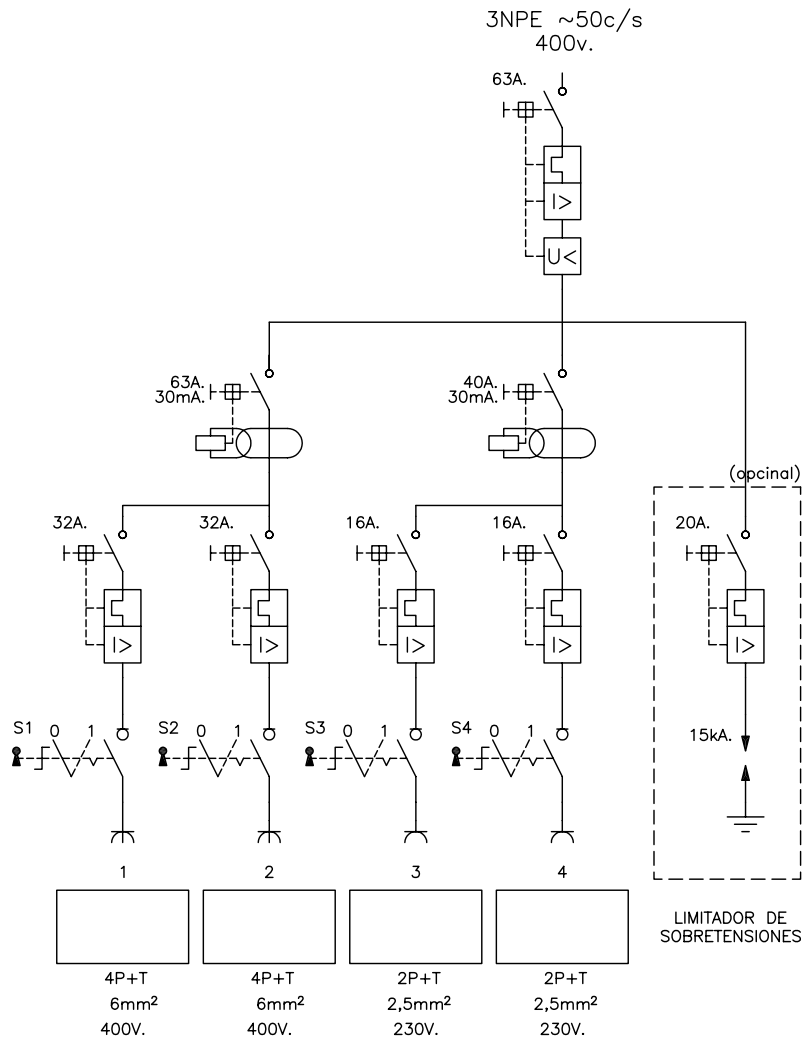


CIRCUITO	ILUMINACIÓN	TOMAS DE CORRIENTE	COCINA Y HORNO	LAVADORA, LAVAVAJILLAS Y TERMO	TOMAS EN BAÑOS Y COCINA	LIMITADOR DE SOBRETENSIONES
CONDUCTORES	2P+T	2P+T	2P+T	2P+T	2P+T	
SECCION	1,5mm ²	2,5mm ²	4mm ²	6mm ²	2,5mm ²	
CANALIZACION	16ø	20ø	25ø	20ø	20ø	

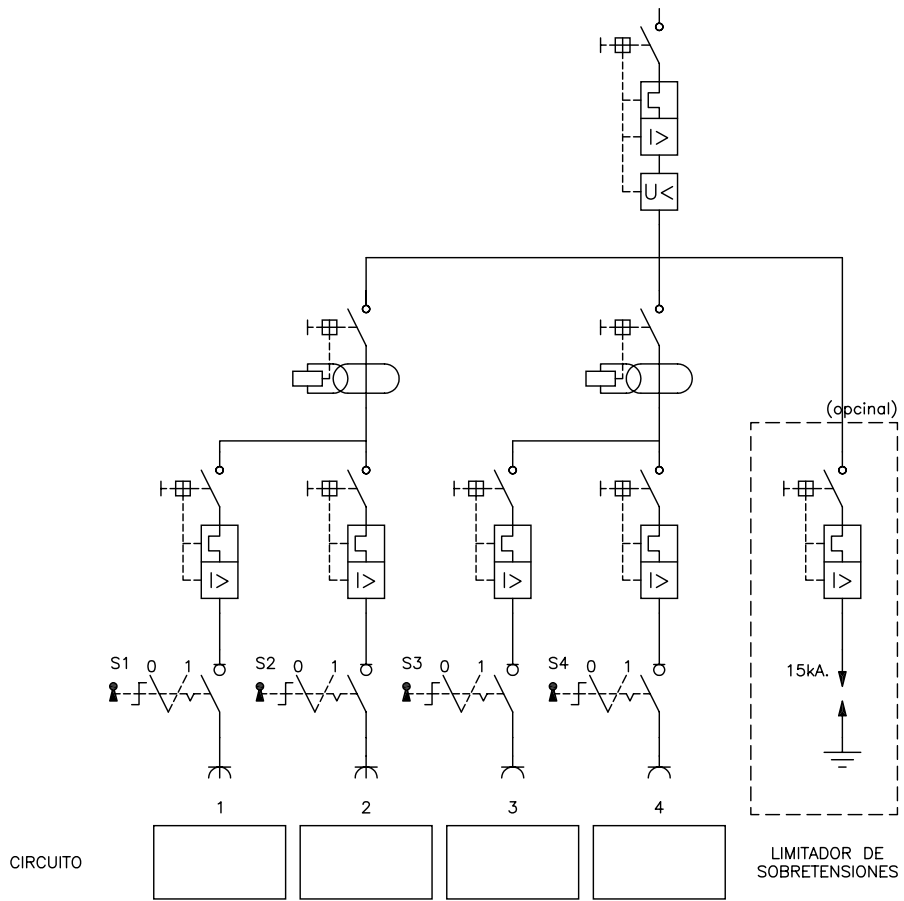
	Fecha	Nombre		
Dibujado				
Comprobado				
id.s.normas				
Escala	GRADO ELECTRIFICACIÓN BÁSICO			
				Sustituye a:
				Sustituido por:



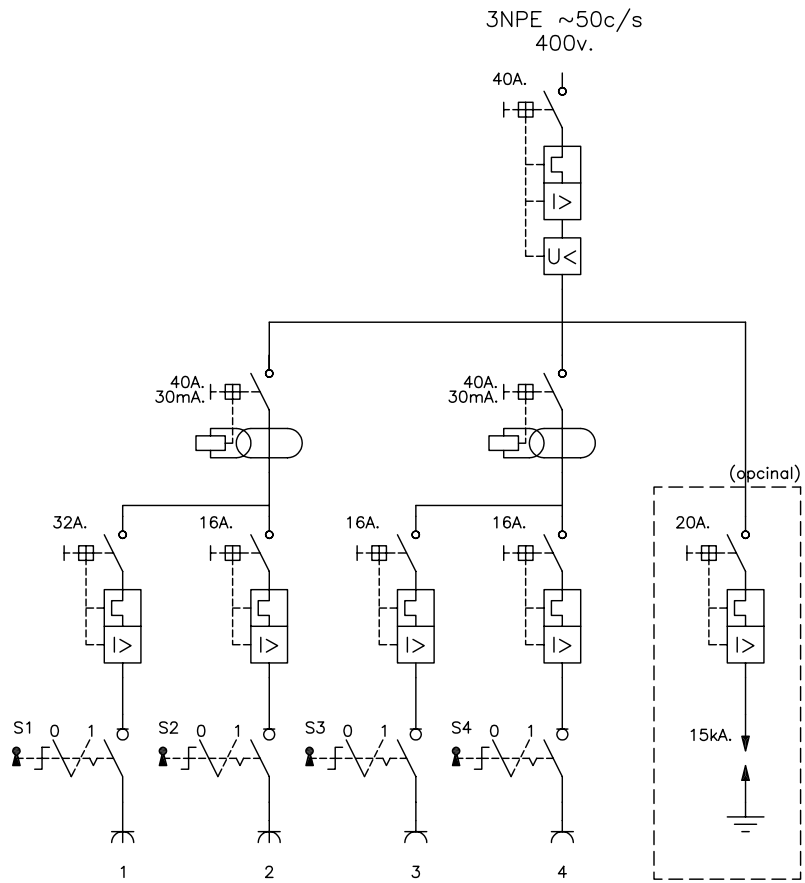
	Fecha	Nombre		
Dibujado				
Comprobado				
id.s.normas				
Escala	GRADO ELECTRIFICACIÓN ELEVADO 3 DIFERENCIALES 12 CIRCUITOS			
				Sustituye a:
				Sustituido por:



	Fecha	Nombre		
Dibujado				
Comprobado				
id.s.normas				
Escala	CUADRO DE OBRA 2X32A.+2X16A.			Sustituye a:
				Sustituido por:

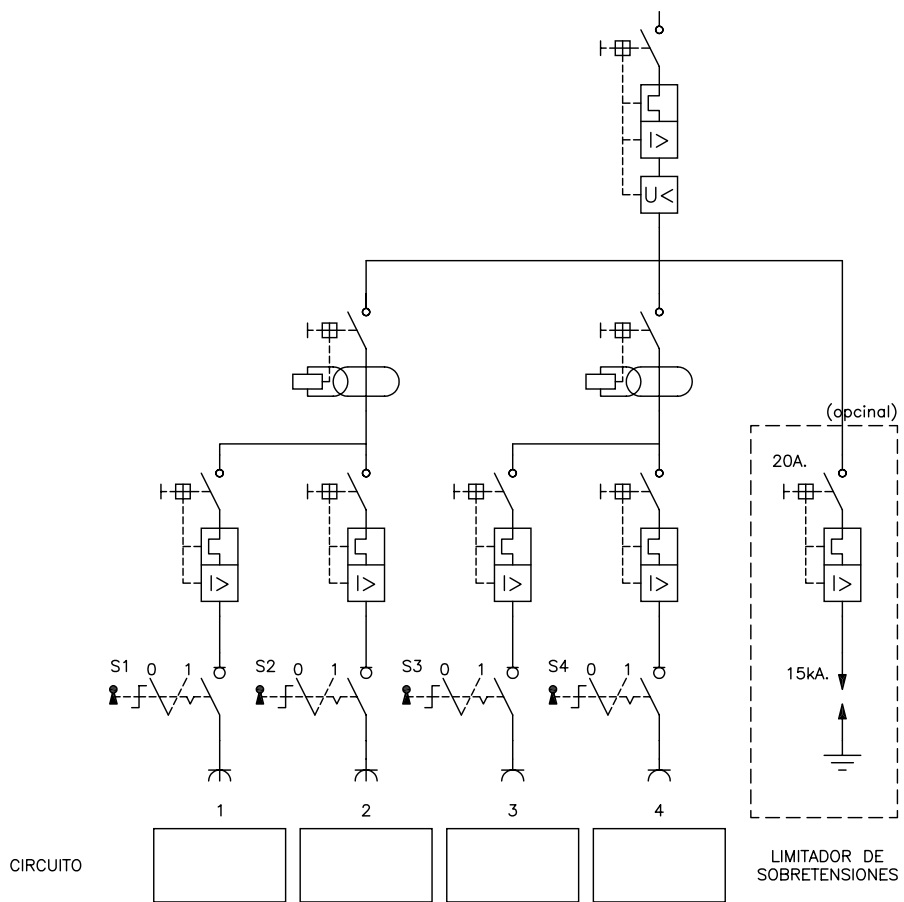


	Fecha	Nombre		
Dibujado				
Comprobado				
id.s.normas				
Escala	CUADRO DE OBRA 2X32A.+2X16A.			
				Sustituye a:
				Sustituido por:

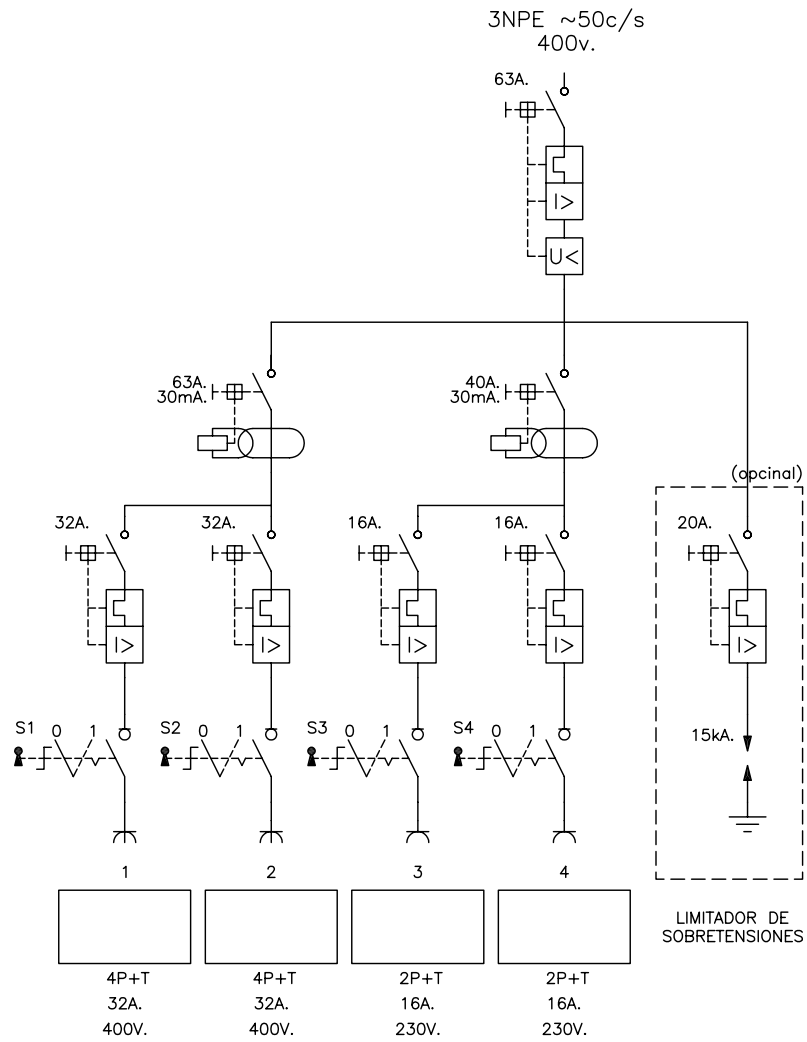


CIRCUITO	1	2	3	4
CONDUCTORES	4P+T	4P+T	2P+T	2P+T
INTENSIDAD	32A.	16A.	16A.	16A.
TENSION	400V.	400V.	230V.	230V.

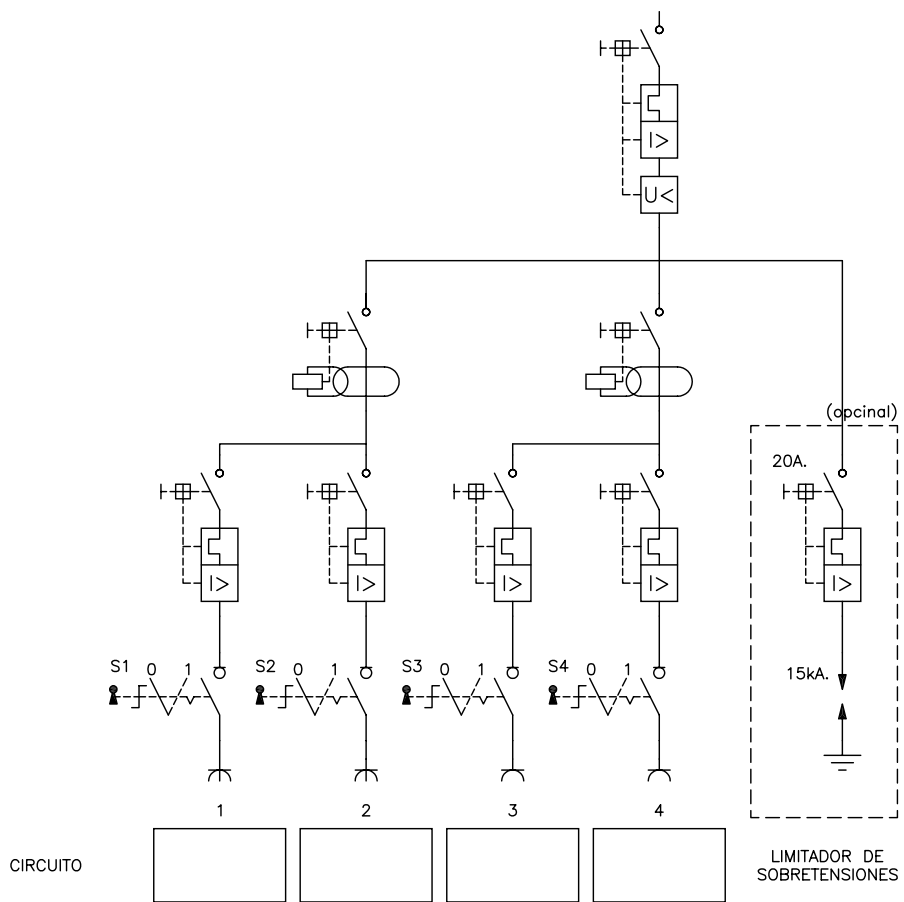
	Fecha	Nombre		
Dibujado				
Comprobado				
id.s.normas				
Escala	CUADRO DE OBRA 1X32A.TRIF+1X16A.TRIF+2X16A.MONO			Sustituye a: Sustituido por:



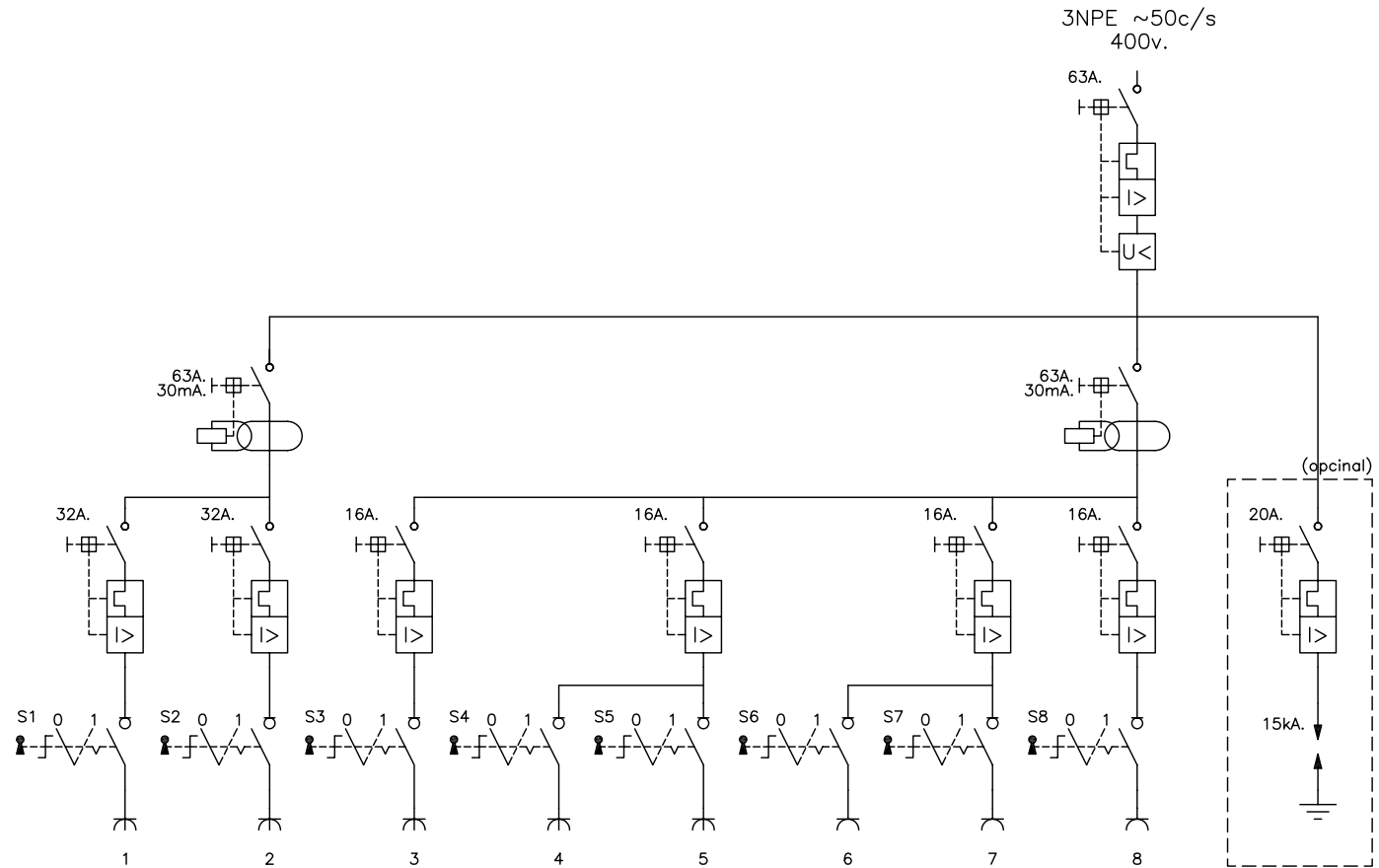
	Fecha	Nombre		
Dibujado				
Comprobado				
id.s.normas				
Escala	CUADRO DE OBRA 1X32A.TRIF+1X16A.TRIF+2X16A.MONO			
				Sustituye a:
				Sustituido por:



	Fecha	Nombre		
Dibujado				
Comprobado				
id.s.normas				
Escala	CUADRO DE OBRA 2X32A.TRIF+2X16A.MONO			Sustituye a:
				Sustituido por:



	Fecha	Nombre		
Dibujado				
Comprobado				
id.s.normas				
Escala	CUADRO DE OBRA 2X32A.TRIF+2X16A.MONO			
				Sustituye a:
				Sustituido por:

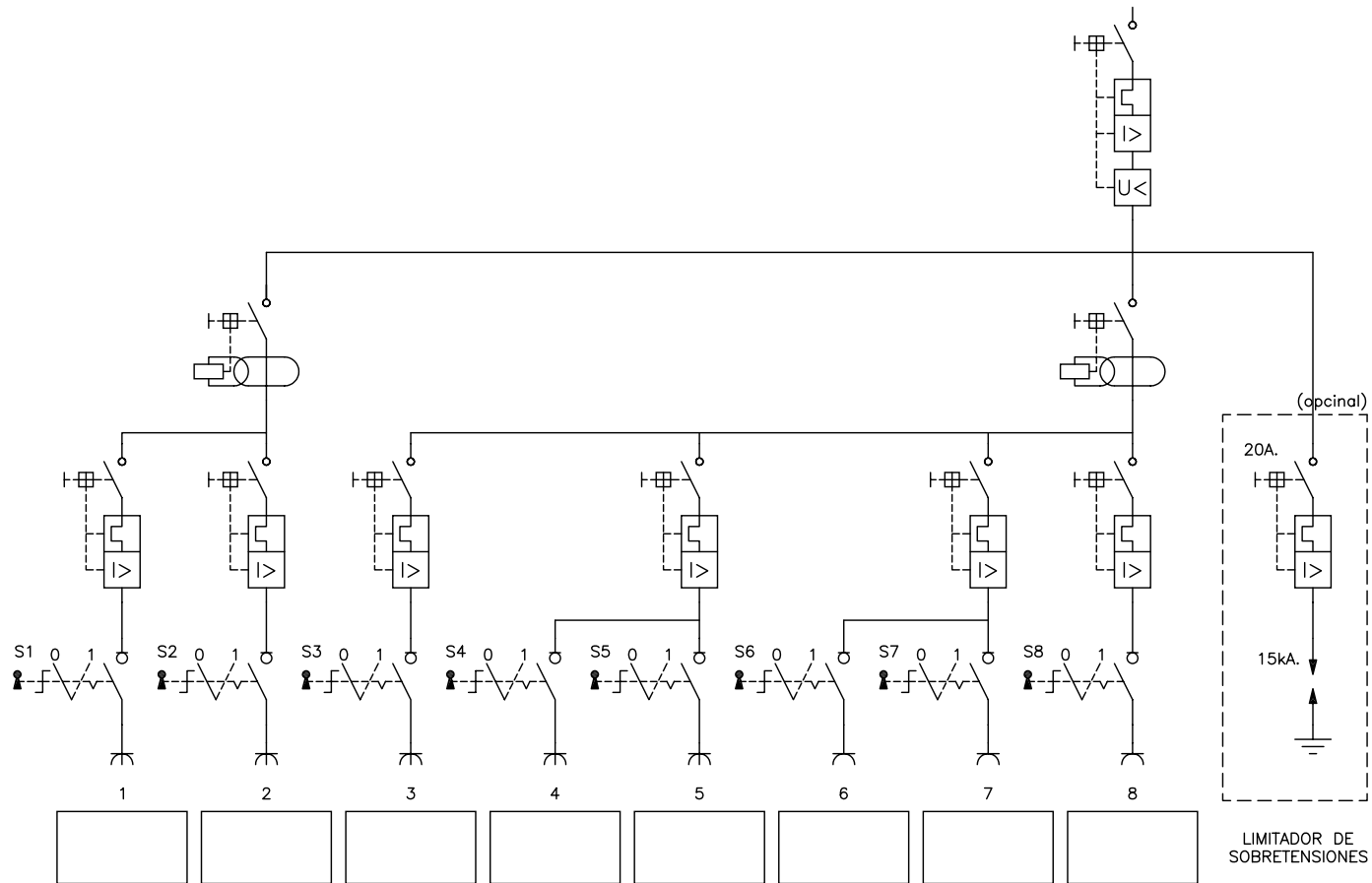


CIRCUITO
 CONDUCTORES
 INTENSIDAD
 TENSION

1	2	3	4	5	6	7	8
4P+T	4P+T	4P+T	4P+T	4P+T	2P+T	2P+T	2P+T
32A.	32A.	16A.	16A.	16A.	16A.	16A.	16A.
400V.	400V.	400V.	400V.	400V.	230V.	230V.	230V.

LIMITADOR DE SOBRETENSIONES

	Fecha	Nombre	
Dibujado			
Comprobado			
id.s.normas			
Escala	CUADRO DE OBRA 2X32A.TRIF+3X16A.TRIF+3X16A.MONO		
			Sustituye a:
			Sustituido por:



	Fecha	Nombre		
Dibujado				
Comprobado				
id.s.normas				
Escala	CUADRO DE OBRA 2X32A.TRIF+3X16A.TRIF+3X16A.MONO			
				Sustituye a:
				Sustituido por: