

Iluminación de Emergencia
100% LED

ZEMPER

100% LED

Eficientes

Presentamos
todas las soluciones
en Iluminación de Emergencia

Innovadoras

Arquitecturales

Catálogo de fácil uso

Iconografía en el interior de solapa
Buscador por características página 32

ZEMPER



ICONOGRAFÍA



Sistema Estándar



Sistema AutoTest



Sistema Centralizado Wireless



Con juego completo de pictogramas



EfiZem. Alto nivel de eficiencia



Evolux. Nivel superior de eficacia y ecología



Preplaca - Montaje en 35°



Permanente



No Permanente



Permanente / No Permanente



Combinada



Centralizado



Cortesía



Resistente a hilo incandescente



Índice de protección IP



Grado de protección IK



Lámpara LED



Consumo



Autonomía



Lumen



Distancia de visión



Batería níquel-metal hidruro



Batería níquel cadmio



Material en acero inoxidable



Apta para temperaturas extremas



Producto de la CE



Depositar en punto limpio



INNOVACIÓN CALIDAD DISEÑO

1.1

NUEVA GAMA DE ILUMINACIÓN DE EMERGENCIA



PREMIUM



DISEÑO



EXIT SIGN



ESPECIALES

ZEMPER
100 % LED



BALIZADOS

La materialización de la innovación, la calidad y la tecnología Zemper

La nueva gama 2015 - 2016 de iluminación de emergencia Zemper es toda una demostración del espíritu vanguardista e innovador de Zemper.

Más del 50% de las luminarias son completamente nuevas

Con el reto de alcanzar luminarias cada vez más eficientes y minimalistas para integrarse en el entorno, Zemper ha acometido una gran labor de innovación. Presentamos un catálogo completamente renovado: más del 50% de las luminarias son completamente nuevas.

Innovación en toda la gama

Como la nueva gama "Spazio", con unas dimensiones excepcionalmente reducidas. Un ejemplo de cómo una luminaria de emergencia puede pasar desapercibida y brillar y destacar eficazmente sólo cuando es necesario.

O la renovada línea "Diseño", con luminarias extraplanas gracias a la tecnología LED y al empleo de nuevos difusores.

Con una ampliada gama de Exit Signs: a la "Lumina" se han unido cuatro modelos totalmente nuevos.



Eficiente por naturaleza: 100% LED

En nuestra gama sólo tiene cabida la tecnología LED.

Aportando grandes ventajas como su tamaño reducido, que hace posible diseñar luminarias de tan sólo 8 centímetros de diámetro como las "Spazio".

Con LEDs de última generación con una vida útil de más de 50.000 horas, reduciendo así los costes de mantenimiento y los cambios de fuente de luz, especialmente en los modelos de iluminación permanente.

Tecnología LED de alta eficiencia energética que se une a otras soluciones avanzadas en consumo y sostenibilidad como las baterías de Ni-Mh o las fuente de alimentación conmutada para crear el sistema "Evolux Top Efficiency" propio de Zemper.

El resultado es una potencia media consumida de sólo 0,40 W/h.

1.2

ZEMPER: EL ESPECIALISTA EN ILUMINACIÓN DE EMERGENCIA



Calidad certificada

Desde 1967, el compromiso con la calidad caracteriza a nuestra actividad empresarial.

Algo que se refleja en nuestras luminarias de emergencia y que avalan las múltiples certificaciones externas con que cuentan nuestros productos.

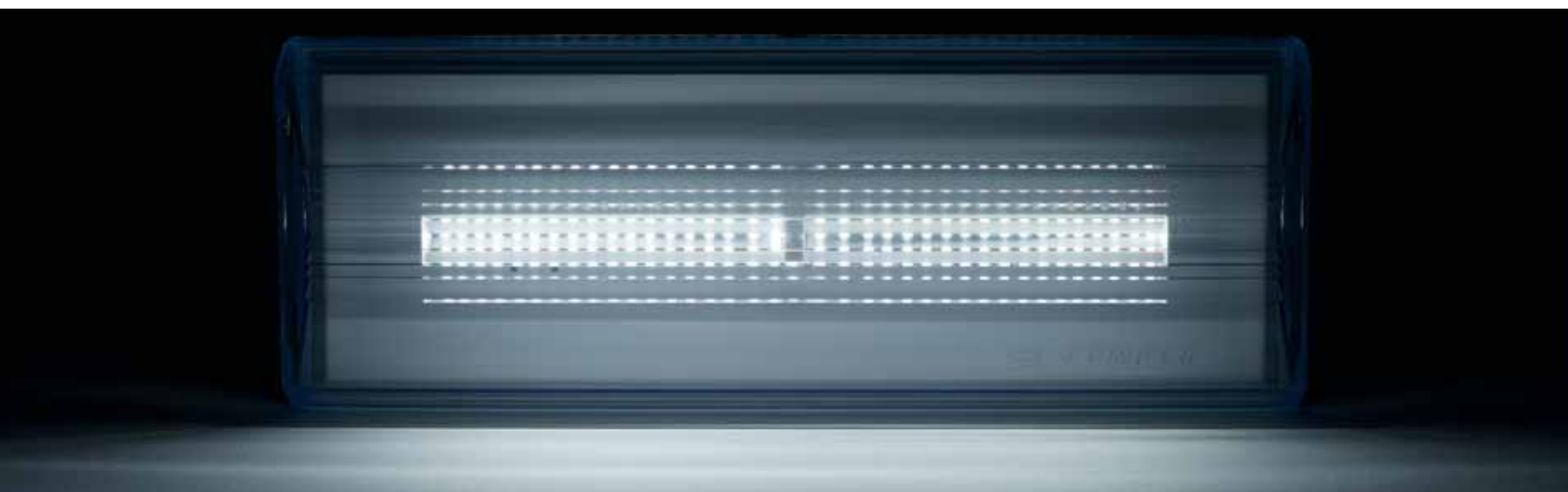
La empresa tiene certificado su Sistema de Gestión de la Calidad según ISO 9001 con el Registro de Empresa de Aenor y su correspondiente certificado internacional IQNet. Más de 400 referencias se certifican bajo la N de Aenor y la europea ENEC.



Tecnología e innovación por principio

Nuestras modernas instalaciones con más de 10.000 m², son una demostración de la apuesta de Zemper por la innovación tecnológica, el diseño y la calidad. Más del 30% de la superficie de nuestra sede central de Ciudad Real está dedicada a I+D+i, disponiendo de laboratorios propios.

Todo el proceso, desde el diseño, la fabricación, el ensamblaje, el control de calidad... se realiza internamente. Así la calidad está totalmente bajo nuestro control.



La estética y el diseño toman forma

Además de la calidad y la tecnología, también el diseño caracteriza a nuestras luminarias.

Creamos tendencia con productos que se mimetizan con el entorno o que aportan valor estético a la arquitectura de las edificaciones.

Con presencia en más de 25 países

Zemper exporta sus productos a más de 25 países en todo el mundo, contando además de sus instalaciones en España con una filial propia en Francia, con oficina comercial en Shanghái y delegación en Colombia.



AHORRO SOSTENIBILIDAD EFICIENCIA

2.1

EFICIENCIA Y SOSTENIBILIDAD POR NATURALEZA



El foco puesto en la eficiencia y la sostenibilidad

En Zemper desarrollamos y aplicamos la más avanzada tecnología con un objetivo prioritario: que nuestras luminarias alcancen el rendimiento óptimo para cada necesidad con el menor gasto energético posible. Utilizando materiales y componentes que respeten el medioambiente y reduzcan el consumo.

La nueva gama 100% LED responde a criterios de mínimo consumo, gran eficiencia lumínica, menor mantenimiento, gestión inteligente de la luz...

Zemper ha desarrollado dos niveles de eficiencia para sus luminarias; EfiZem "High Efficiency" y Evolux "Top Efficiency"

EfiZem Incorpora soluciones que optimizan la eficiencia de las luminarias, como el uso de fuente de luz LED, fuente de alimentación conmutada que junto con sus baterías de Ni-Cd ofrecen excelentes prestaciones con un coste muy contenido.

Evolux es la gama de luminarias de emergencia ecológicas más evolucionada del mercado. Adicionalmente a la fuente de alimentación conmutada, se añade el uso de baterías Ni-Mh sin componentes contaminantes pesados, que permiten la optimización de la energía consumida para su carga. Se consigue alargar la vida de las luminarias y, lo más importante, una potencia consumida inferior.



Tecnología LED

Más de 100.000 horas de vida útil

Baterías Ni-Cd

Excelente relación rendimiento/coste

Fuente de alimentación conmutada

Menor tamaño y peso, menor calentamiento, mínimo consumo para recarga

Carga constante

La carga de las baterías Ni-Cd se realiza de forma continua, 24h/365 días



Tecnología LED

Más de 100.000 horas de vida útil

Baterías Ni-Mh

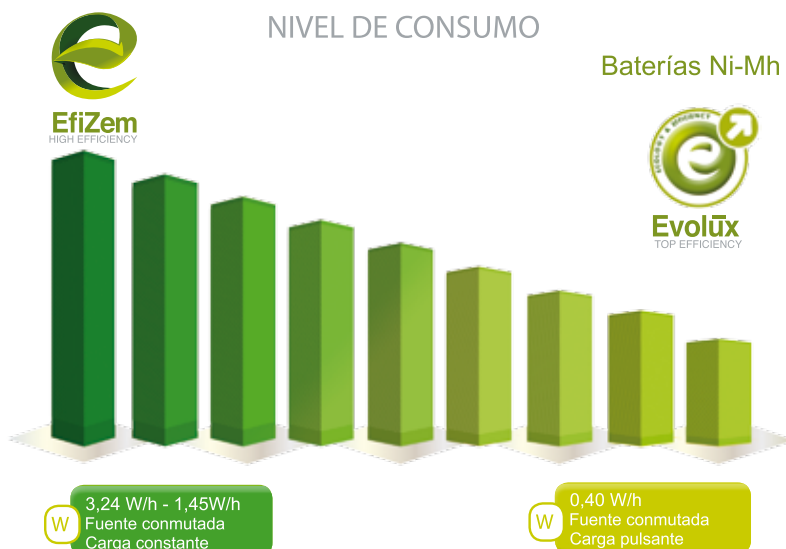
Ecológicas: sin contaminantes. Eficientes: reducido consumo en carga, 40% más de capacidad que baterías de Ni-Cd

Fuente de alimentación conmutada

Menor tamaño y peso, menor calentamiento, mínimo consumo para recarga

Carga pulsante

Una vez cargadas las baterías Ni-Mh en sólo 24 horas, sólo se vuelve a cargar de forma puntual a lo largo del día





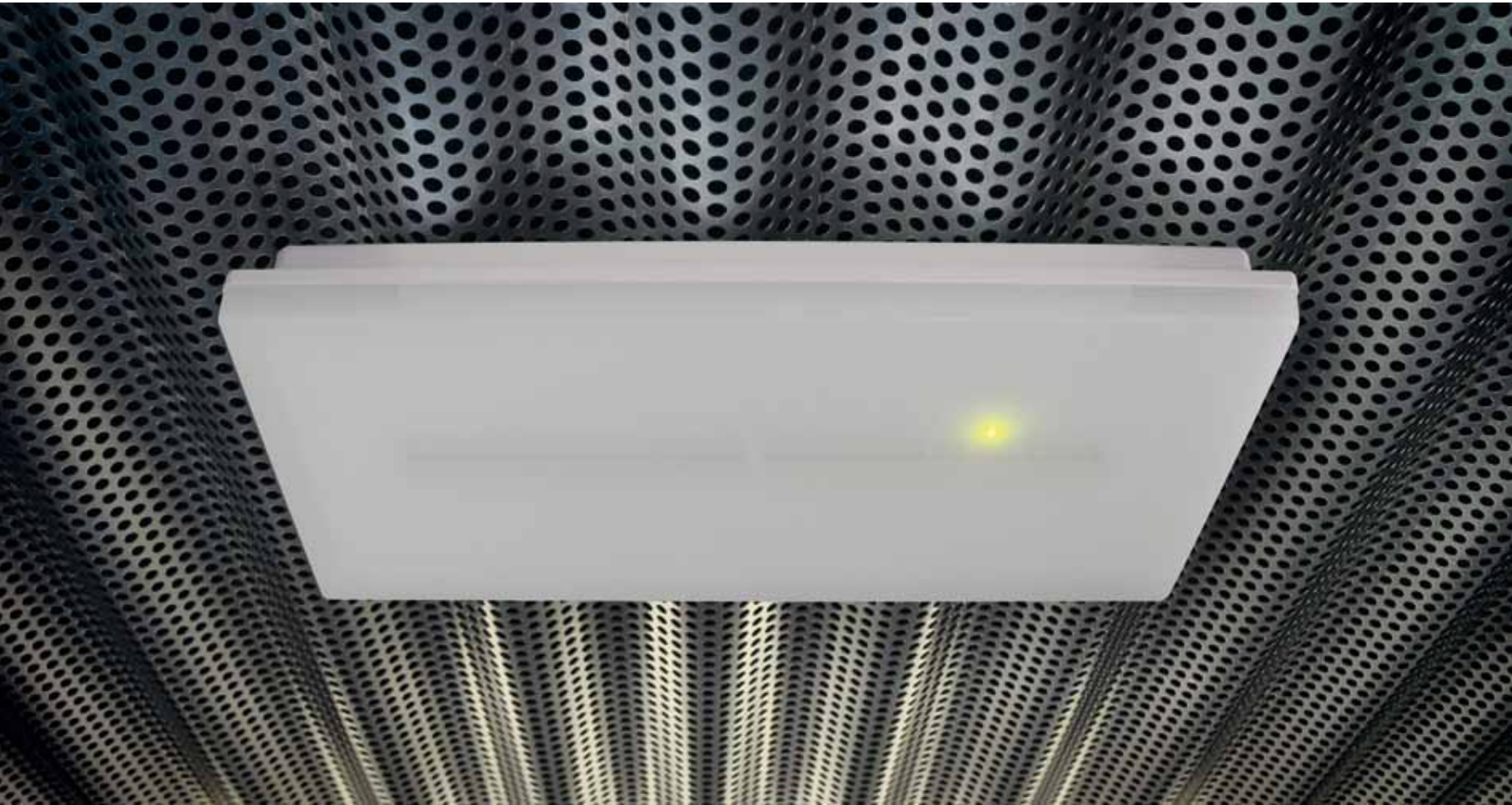
VANGUARDIA HITECH I+D+i

3

TECNOLOGÍA ZEMPER

3.1

MARCANDO LA DIFERENCIA EN TECNOLOGÍA



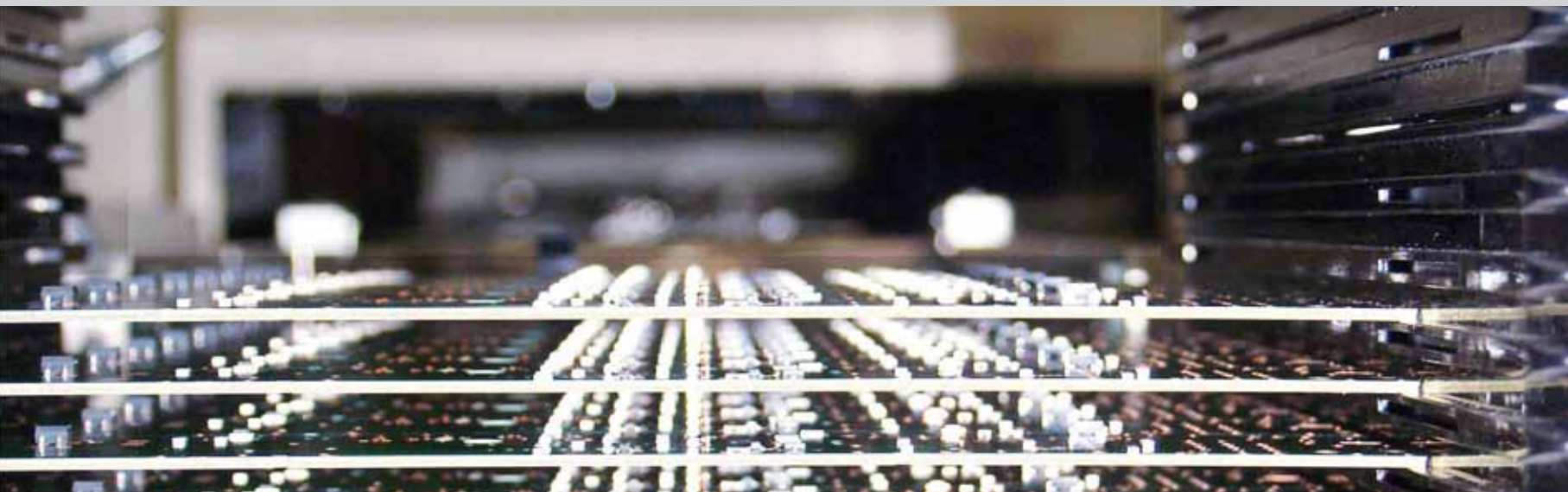
Zemper es tecnología. Zemper es diseño

La apuesta por la tecnología más avanzada en iluminación de emergencia es una constante en Zemper.

Desarrollando y patentando sistemas y soluciones que marcan la diferencia.

- Sistema de montaje rápido
- Sistemas testables y autotestables de tecnología propia
- Software de gestión de instalaciones

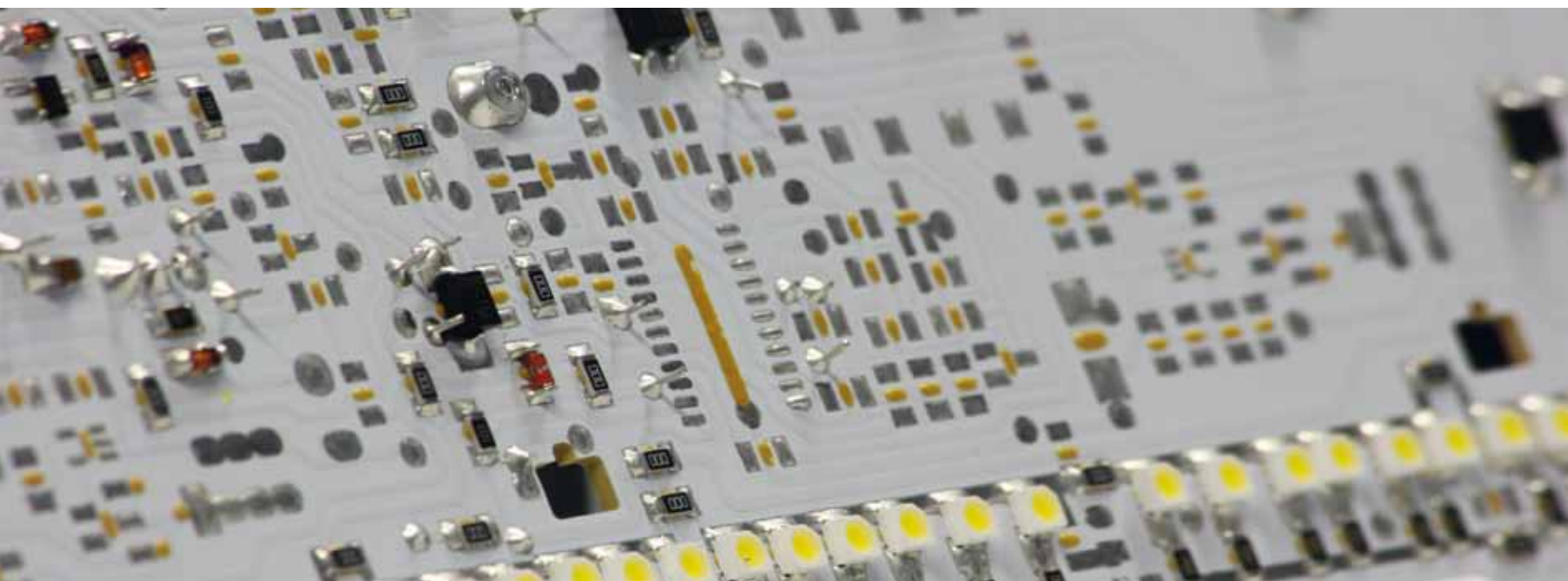
Combinar tecnología con un diseño eficiente y atractivo es el reto que afronta Zemper al desarrollar sus productos.



Sistemas de tecnología Zemper

Zemper ofrece luminarias de emergencia con distintos sistemas tecnológicos para que el cliente disponga de la más adecuada a sus necesidades. Para ello, ha desarrollado tres niveles de tecnología:

- Sistema Estándar, ideado para instalaciones pequeñas o económicas dotado con elementos de control básicos
- Sistema AutoTest, ideal para instalaciones donde se pretenda disponer de información del estado de las luminarias. Sin necesidad de tener formación específica
- Sistema AutoTest Centralizado Wireless, ideado para instalaciones con un alto grado de tecnología aplicada a la instalación y con amplias posibilidades de gestión y control de la misma. Todo Wireless, sin necesidad de cables de comunicación



3.1

SISTEMA ESTÁNDAR



Eficacia y facilidad



La solución idónea para pequeñas y medianas instalaciones

Las luminarias de Sistema Estándar de Zemper reúnen eficacia con un coste muy contenido. Es la opción más rentable para pequeñas y medianas instalaciones, en las que el número de luminarias de emergencia a controlar no es grande y por lo tanto no es imprescindible el uso de sistemas automatizados de control como el AutoTest o el Wireless.

Para facilitar el control del correcto funcionamiento, las luminarias estándar disponen de la posibilidad de emplear un telemando para chequear cómodamente el estado de las luminarias.



Principales características

Las luminarias con Sistema Estándar disponen de baterías níquel-cadmio de alta temperatura protegidas contra sobretensiones de descarga.

Es un sistema muy eficiente gracias a sus características:

- Sistemas de alimentación eficientes y adaptados a la Normativa más actual
- Indicador de carga correcta de batería mediante LED verde
- Recuperación de autonomía en 18/24 horas según modelos

3.1

SISTEMA AUTOTEST



Controlando el funcionamiento



Para conocer, fácil y automáticamente, el estado de la luminaria






Garantizar el correcto funcionamiento de las luminarias de emergencia es un factor de seguridad vital que nunca debería descuidarse.

Porque hay mucho en juego, Zemper ha desarrollado este sistema. Sólo comprobando que el LED verde está encendido, nos aseguramos que la luminaria funcionará en caso de corte de energía durante al menos una hora.

Además de garantizar el perfecto control sobre el funcionamiento, los ciclos programados de test alargan la vida de la batería respecto a luminarias que no reciben operaciones de mantenimiento. Con el uso de sistemas de carga controlada, de LEDs y baterías de Ni-Mh, se genera un ahorro de energía de hasta un 90%, alargando su vida en 6-8 años.

El resultado de los test en dos LEDs indicadores de estado

Dos LEDs de alto brillo, uno de color verde y otro amarillo nos indican el estado del funcionamiento del equipo.

-  Verde encendido: Luminaria ok
-  Verde parpadeando: Luminaria en test
-  Amarillo encendido: Problema de autonomía
-  Amarillo parpadeando: Problema LED
-  Apagado: Luminaria incorrecta sin red



Auto-chequeo periódico

La luminaria equipa un microprocesador que realiza test periódicos y automáticos:

- Semanalmente test de LEDs
- Cada 10 semanas test de autonomía

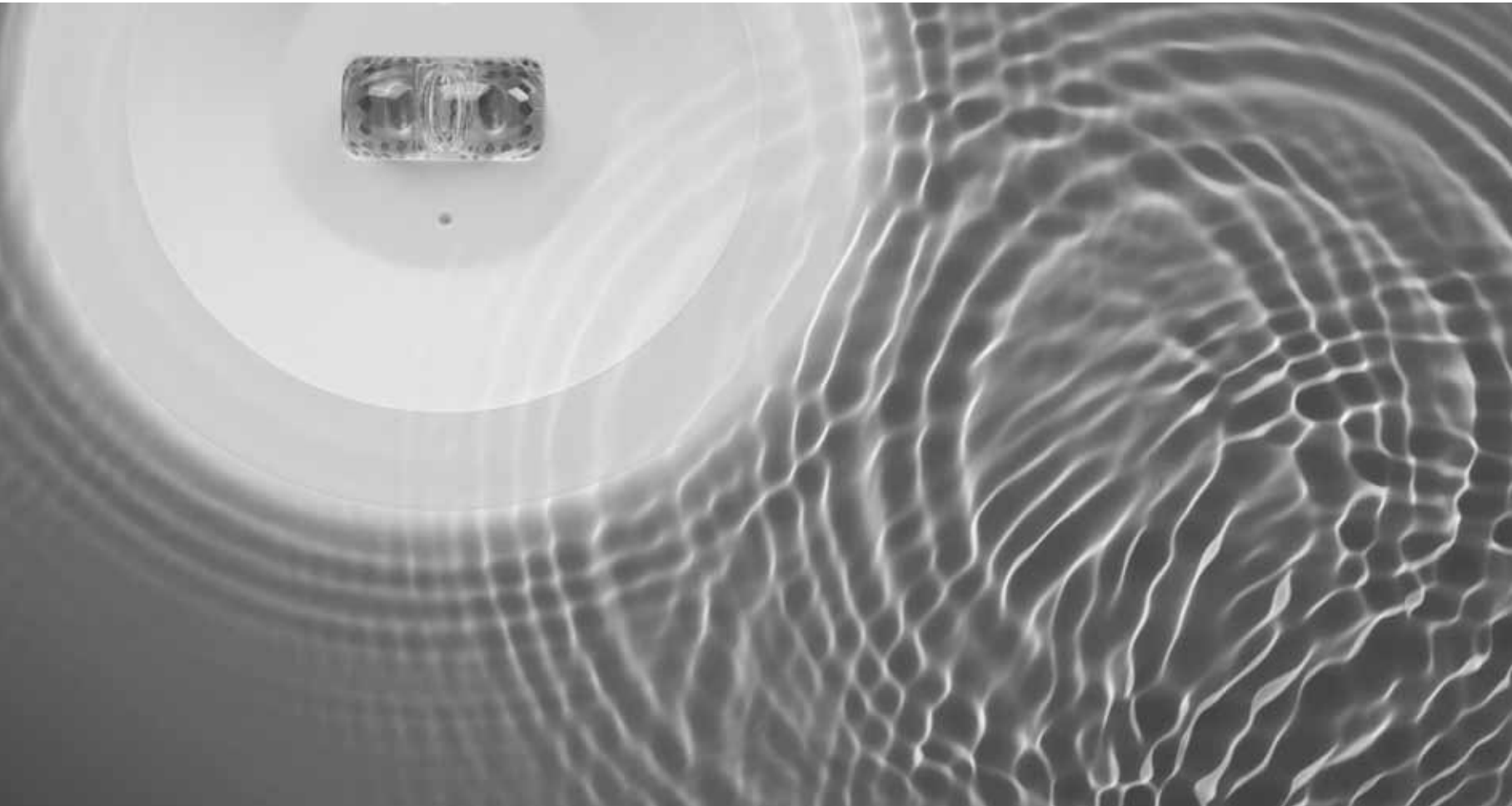
Con entrada de telemando

Mediante la conexión de telemando podemos realizar:

- Test manual de lámpara y autonomía
- Puesta en reposo y reencendido sin red
- Programación de los test automáticos
- Reset de estado y errores de la luminaria

3.1

SISTEMA AUTOTEST CENTRALIZADO WIRELESS



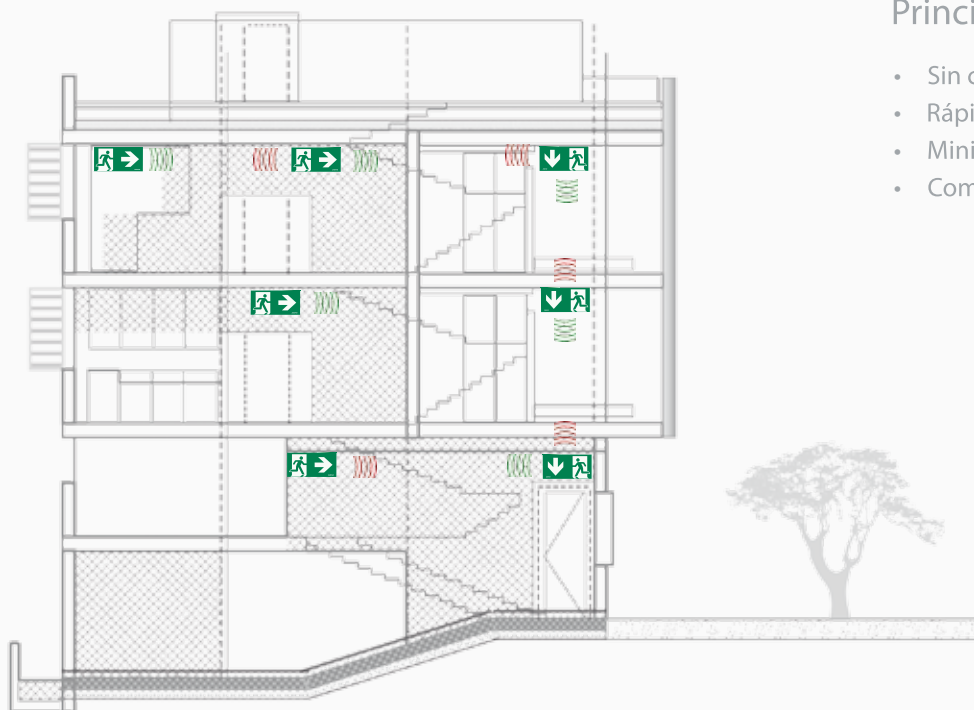
Gestión inteligente



Ventajas sobre ventajas para medianas y grandes instalaciones

El Sistema AutoTest Centralizado Wireless de Zemper permite la gestión inteligente de hasta 1.000 luminarias de emergencia reportando múltiples ventajas. Está especialmente diseñado para medianas y grandes instalaciones, permitiendo el control y mantenimiento de las luminarias mediante la centralización de su estado y la automatización de los test.

Todo se controla a través de un ordenador con un software intuitivo y de fácil utilización. La central de gestión del sistema permite controlar 8 áreas independientes, con hasta 125 luminarias por área. Un concentrador que gestiona cada área y un mando programador junto con las luminarias wireless, completan este eficiente sistema.



Principales ventajas

- Sin cables, bajo coste de instalación y mantenimiento
- Rápida instalación y fácil ampliación
- Minimiza fallos del sistema
- Compatible con todos los sistemas

GESTIÓN
INTELIGENTE
DE HASTA 1.000
LUMINARIAS



8 zonas
x 125 luminarias



Señal de
luminaria a luminaria



Señal que
traspasa muros



Señal que
traspasa forjados

CARACTERÍSTICAS TÉCNICAS

Frecuencia	868 Mhz
Número de canales	"Banda Estrecha: 6 Banda Ancha: 2"
Ancho de banda del canal	"Banda Estrecha: 200 kHz Banda Ancha: 600 kHz"
Velocidad de transmisión de datos	123-256 kbps
Potencia de transmisión de salida	20dBm
Sensibilidad del receptor	-108 dBm
Modularidad digital FSK & GSKF	Si
Distancia en interior	Hasta 40 m
Distancia en exterior	Hasta 100 m
Según estándar	ETSI EN 300 220
RoHS	Si

Ordenador

Con el software de gestión se controlan las luminarias de una forma intuitiva y fácil. Visualiza en un plano la localización de cada luminaria, programa, imprime informes, entre otras funciones.

Central de gestión

Permite compatibilizar luminarias que se conectan tanto por cable como Wireless. Controla hasta 1.000 luminarias de emergencia.

Concentrador

Es el elemento que gestiona cada zona Wireless, conectando las luminarias a la central de gestión. Almacena la información del estado y numeración de las luminarias asociadas.

Luminarias

Las luminarias Wireless RF868Mhz mantienen las funcionalidades de las conectadas con cable: test automáticos, reset... Todas las luminarias son emisoras y receptoras de señal al mismo tiempo, comunicándose hasta una distancia máxima de 40 metros.

Mando programador

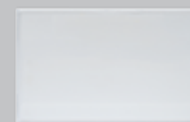
Se utiliza el programador PZD250 adaptado a Wireless. Con menús de reconocimiento de concentradores, listado de concentradores, reconocimiento de luminarias...



Ordenador



Central de Gestión



Concentrador



Luminarias



Mando programador



3.1

SISTEMA DE MONTAJE RÁPIDO



En menos de 35 segundos,
sin abrir la luminaria



DETALLE DEL MONTAJE RÁPIDO DE LUMINARIA



Fijación de placa



Conexión eléctrica



Montaje de luminaria

Montaje y desmontaje de la luminaria en 35 segundos

El sistema de montaje rápido patentado de Zemper ha sido diseñado y desarrollado para simplificar, economizar y optimizar la instalación de luminarias en las pequeñas instalaciones y muy especialmente en las de tamaño medio y grande.

El sistema permite el montaje y desmontaje de la luminaria en 35 segundos sin necesidad de herramientas, tacos ni tornillos.

El sistema incluye una pre-placa de instalación y la propia luminaria.

DETALLE DEL DESMONTAJE RÁPIDO DE LUMINARIA



Retirar el difusor



Hacer palanca hacia arriba con el destornillador



Levantar la luminaria por la parte posterior



Retirar la luminaria



DISEÑO GAMA VERSATILIDAD

ÍNDICE DE LUMINARIAS

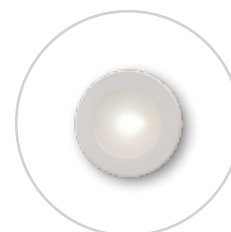
LÍNEA
PREMIUM



Spazio
Pg. 38



Spazio Basic
Pg. 44



Spazio Dif
Pg. 46



Spazio Lum
Pg. 48



Spazio T-LED
Pg. 50



T-LED
Pg. 54

LÍNEA
DISEÑO



Diana Flat
Pg. 60



Xena Flat
Pg. 64



Venus 2M2
Pg. 68



Venus Estanca
Pg. 70



Cygnus
Pg. 72



Classic
Pg. 74



LÍNEA
EXIT SIGN



Harena
Pg. 78



Lumina
Pg. 82



Watt
Pg. 86



Spazio Sign
Pg. 88



Kons
Pg. 90



BAAL T/P
Pg. 94



Neptuno
Pg. 98



Arian
Pg. 100



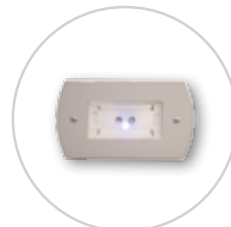
Maxilum
Pg. 102



Saturno
Pg. 104



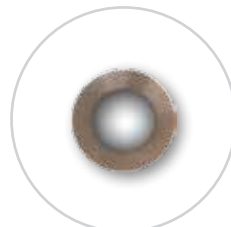
Vulcano
Pg. 110



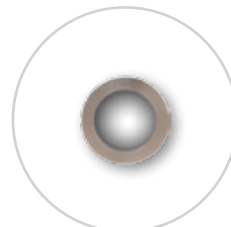
Vigia
Pg. 112



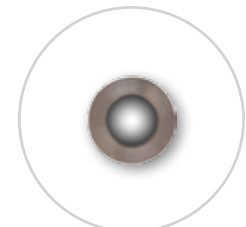
Orion
Pg. 114



Minimior
Pg. 116



Traze
Pg. 118



Ghia
Pg. 118

LÍNEA
BALIZADO



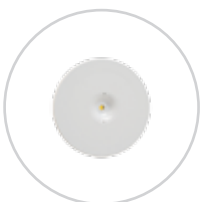
4

BUSCADOR POR CARACTERÍSTICAS

Línea Premium



Pg. 38	Uso	IP	Aut.	Std	Test	Wss	Lumen	Tipo
Spazio	Interior	40	1 - 3 h	Si	Si	Si	145 - 200	P / NP



Pg. 44	Uso	IP	Aut.	Std	Test	Wss	Lumen	Tipo
Spazio Basic	Interior	40	1 - 3 h	Si	-	-	90	NP

NUEVO



Pg. 46	Uso	IP	Aut.	Std	Test	Wss	Lumen	Tipo
Spazio Dif	Interior	40	1 - 3 h	Si	Si	Si	120 - 150	P / NP

NUEVO



Pg. 48	Uso	IP	Aut.	Std	Test	Wss	Lumen	Tipo
Spazio Lum	Interior	40	1 - 3 h	Si	Si	Si	145 - 600	P / NP

NUEVO



Pg. 50	Uso	IP	Aut.	Std	Test	Wss	Lumen	Tipo
Spazio T·LED·	Interior	40	1 - 3 h	Si	Si	Si	245 - 300	P / NP

NUEVO



Pg. 54	Uso	IP	Aut.	Std	Test	Wss	Lumen	Tipo
T·LED·	Interior Exterior	42 - 65	1 - 3 h	Si	Si	Si	90 - 320	P / NP

Línea Diseño



Pg. 60	Uso	IP	Aut.	Std	Test	Wss	Lumen	Tipo
Diana Flat	Interior Exterior	42	1 - 2 h	Si	Si	-	50-500	P - NP

NUEVO



Pg. 64	Uso	IP	Aut.	Std	Test	Wss	Lumen	Tipo
Xena Flat	Interior	42	1 - 2 h	Si	Si	Si	125-400	P

NUEVO



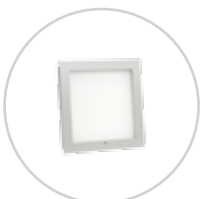
Pg. 68	Uso	IP	Aut.	Std	Test	Wss	Lumen	Tipo
Venus 2M2	Interior	42	1 - 2 h	Si	Si	-	100 - 400	P

NUEVO



Pg. 70	Uso	IP	Aut.	Std	Test	Wss	Lumen	Tipo
Venus Estanca	Interior	44	1 - 2 h	Si	Si	Si	100 - 500	P / NP

NUEVO



Pg. 72	Uso	IP	Aut.	Std	Test	Wss	Lumen	Tipo
Cygnus	Interior	40	1 h	Si	-	-	150 - 300	P / NP



Pg. 74	Uso	IP	Aut.	Std	Test	Wss	Lumen	Tipo
Classic	Interior	42	3 h	Si	-	-	110 - 1200	P / NP

NUEVO

Línea Exit Sign



Pg. 78	Uso	IP	Aut.	Std	Test	Wss	Lumen	Tipo
Harena	Interior	42	1 - 3 h	Si	Si	Si	120	P

NUEVO



Pg. 82	Uso	IP	Aut.	Std	Test	Wss	Lumen	Tipo
Lumina	Interior	40	1 h	Si	Si	Si	-	P



Pg. 86	Uso	IP	Aut.	Std	Test	Wss	Lumen	Tipo
Watt	Interior	42	1 h	-	Si	-	-	P

NUEVO



Pg. 88	Uso	IP	Aut.	Std	Test	Wss	Lumen	Tipo
Spazio Sign	Interior	40	1 - 3 h	Si	Si	-	-	P

NUEVO



Pg. 90	Uso	IP	Aut.	Std	Test	Wss	Lumen	Tipo
Kons	Interior	42	1 h	Si	-	-	-	P

NUEVO

Línea Aplicaciones especiales



Pg. 94	Uso	IP	Aut.	Std	Test	Wss	Lumen	Tipo
Baal T/P	Exterior	65	1 h	-	Si	-	220-425	P / NP

NUEVO

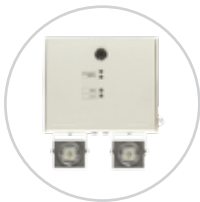


Pg. 98	Uso	IP	Aut.	Std	Test	Wss	Lumen	Tipo
Neptuno	Exterior	67	1 - 2 h	Si	Si	-	150-500	P / NP



Pg. 100	Uso	IP	Aut.	Std	Test	Wss	Lumen	Tipo
Arian	Exterior	65	1 - 2 h	Si	Si	Si	100-500	P - P / NP

NUEVO



Pg. 102	Uso	IP	Aut.	Std	Test	Wss	Lumen	Tipo
Maxilum	Exterior	65	1 - 2 h	Si	Si	Si	1000 - 2300	NP - P / NP

NUEVO



Pg. 104	Uso	IP	Aut.	Std	Test	Wss	Lumen	Tipo
Saturno	Exterior ATEX	66	1 - 3 h	Si	-	-	150 - 3610	NP - C

Línea Balizados



Pg. 110	Uso	IP	Aut.	Std	Test	Wss	Lumen	Tipo
Vulcano	Balizamiento	42	3 h	Si	-	-	5	NP Centralizado Cortesía



Pg. 112	Uso	IP	Aut.	Std	Test	Wss	Lumen	Tipo
Vigia	Balizamiento	22	3 h	Si	-	-	5	NP Centralizado Cortesía



Pg. 114	Uso	IP	Aut.	Std	Test	Wss	Lumen	Tipo
Orion	Balizamiento	22	3 h	Si	-	-	5	NP Centralizado Cortesía



Pg. 116	Uso	IP	Aut.	Std	Test	Wss	Lumen	Tipo
Minimior	Balizamiento	67	-	Si	-	-	5	Centralizado



Pg. 118	Uso	IP	Aut.	Std	Test	Wss	Lumen	Tipo
Traze	Balizamiento	65	-	Si	-	-	5	Centralizado



Pg. 118	Uso	IP	Aut.	Std	Test	Wss	Lumen	Tipo
Ghia	Balizamiento	65	-	Si	-	-	5	Centralizado



4.1

SPAZIO



Prestaciones en su máxima expresión

Producida con materiales de última generación, Spazio es una de las luminarias más eficientes en consumo y prestaciones de Zemper. Su gasto energético es muy reducido, siendo una de las luminarias más respetuosa con el medio ambiente de todo el mercado.

- Aplicación: anti-pánico e iluminación de vías de escape
- LED de alta potencia con lente diseñada para optimizar la distribución de la luz
- Muy bajo consumo con fuente conmutada de alimentación
- Baterías de Ni-Mh totalmente reciclables y ecológicas
- Disponible en color negro y gris (bajo pedido)
- LED 4000°k



Opciones



Redonda, Lente de evacuación - LSR



Redonda, Lente anti-pánico - LSR



Opción negro



Opción gris

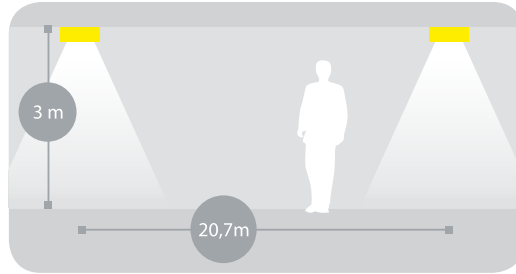


Cuadrada, Lente de evacuación - LSQ



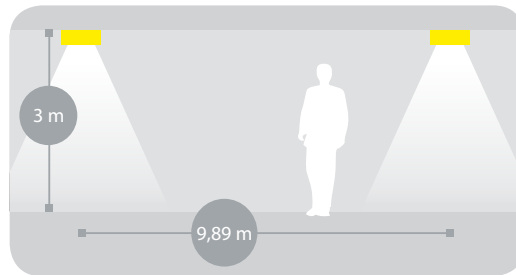
Cuadrada, Lente anti-pánico - LSQ

Interdistancia



LSQ-3181 y LSR-3181 Tabla de distancia cubierta con 1 Lux a diferentes alturas

Altura	Posición				
2,0	6,97	15,88	14,48	5,39	1,87
2,5	8,18	18,32	16,94	5,65	1,88
3,0	9,23	20,70	19,19	5,35	1,80
3,5	10,16	23,11	20,73	5,34	1,78
4,0	10,42	25,29	21,39	5,24	1,54



LSQ-3180 y LSR-3180 Tabla de distancia cubierta con 1 Lux a diferentes alturas

Altura	Posición				
2,0	3,33	8,40	8,40	8,40	3,33
2,5	3,57	9,26	9,26	9,26	3,57
3,0	3,70	9,89	9,89	9,89	3,70
3,5	3,75	10,31	10,31	10,31	3,75
4,0	3,73	10,62	10,62	10,62	3,73

Referencias

Gama Spazio Cuadrada

Lm.	Tipo*	LED	Aut. (h)	Baterías Uds. / Ah	Referencia Estándar	Referencia AutoTest	Referencia Wireless
200	P / NP	Led R	1	4x1,1A/h	LSQ3180ECP	LSQ3180EXP	LSQ3180EDPW
200	P / NP	Led D	1	4x1,1A/h	LSQ3181ECP	LSQ3181EXP	LSQ3181EDPW
145	P / NP	Led R	3	4x1,6A/h	LSQ3140ECP3	LSQ3140EXP3	LSQ3140EDP3W
145	P / NP	Led D	3	4x1,6A/h	LSQ3141ECP3	LSQ3141EXP3	LSQ3141EDP3W



Gama Spazio Redonda

Lm.	Tipo*	LED	Aut. (h)	Baterías Uds. / Ah	Referencia Estándar	Referencia AutoTest	Referencia Wireless
200	P / NP	Led R	1	4x1,1A/h	LSR3180ECP	LSR3180EXP	LSR3180EDPW
200	P / NP	Led D	1	4x1,1A/h	LSR3181ECP	LSR3181EXP	LSR3181EDPW
145	P / NP	Led R	3	4x1,6A/h	LSR3140ECP3	LSR3140EXP3	LSR3140EDP3W
145	P / NP	Led D	3	4x1,6A/h	LSR3141ECP3	LSR3141EXP3	LSR3141EDP3W

Spazio Redonda Luminaria

Lm.	Tipo	LED	Referencia
180	230Vac	Led R	LSR318023
180	230Vac	Led D	LSR318123

Spazio Cuadrada Luminaria

Lm.	Tipo	LED	Referencia
180	230Vac	Led R	LSQ318023
180	230Vac	Led D	LSQ318123

*P/NP: mismo funcionamiento que la luminaria P, con una tercera borna que permite apagar la luminaria en presencia de red a voluntad.

*P: funcionamiento permanente.

Nota: Se puede suministrar esta luminaria para ser alimentada a una tensión 120-277 V 50-60 Hz bajo demanda.

Accesorios



ABQ**41 / ABR**41



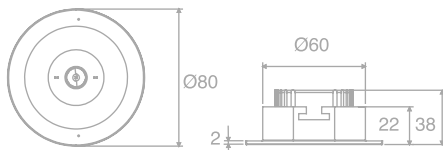
ABX**41

Accesorios

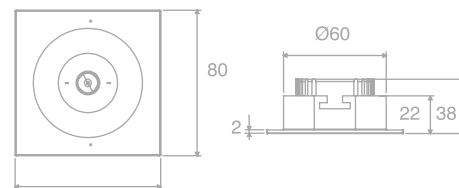
Descripción	Modelo	Referencia
Banderola serigrafiada + accesorios fijación	Spazio Redonda	ABX(XX)41
Banderola serigrafiada + difusor AD R (antideslumbrante redondo)	Spazio Redonda	ABR(XX)41
Banderola serigrafiada + accesorios fijación	Spazio Cuadrada	ABX(XX)41
Banderola serigrafiada + difusor AD Q (antideslumbrante cuadrado)	Spazio Cuadrada	ABQ(XX)41

Para la elección del pictograma, sustituir XX por los códigos del pictograma deseado. (Pg. 133)

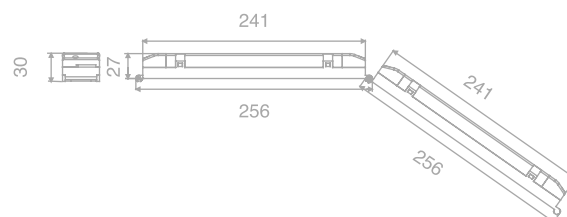
Spazio LSR



Spazio LSQ



Electrónica y baterías



* Altura mínima falso techo: 80 mm.



4.1

SPAZIO BASIC



CE 

 STD

 NP
No Permanente

IP40

IK04

LED

1-3 h

Lm
90

Ni-Cd

 850°

El estilo Spazio con un precio especialmente competitivo

Tecnología de primera línea y una estética muy discreta al alcance de todos con un coste muy ajustado. Con iluminación por LED para combinar eficiencia y economía, proporcionando un rendimiento que mejora las prestaciones en interdistancia.

- Aplicación: iluminación anti-pánico de vías de escape
- LED de alta potencia
- Muy bajo consumo con fuente conmutada de alimentación
- Disponible en color negro y gris (bajo pedido)
- LED 4000°k



Referencias

Gama Spazio Basic

Lm.	Tipo*	LED	Aut. (h)	Baterías Uds. / Ah	Referencia Estándar
90	NP	Led R	1	3x0,8A/h	LSB3090C
90	NP	Led R	3	3x1,6A/h	LSB3090C3

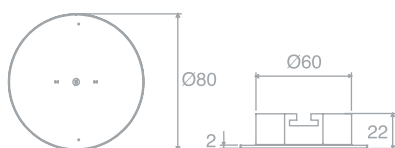
Accesorios

Accesorios

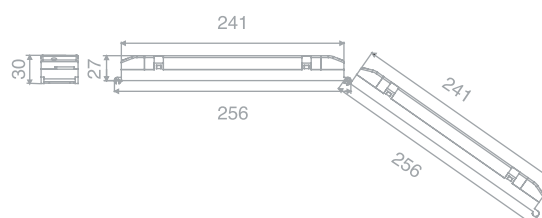
Descripción	Referencia
Banderola serigrafiada + accesorios fijación	ABX(XX)41
Banderola serigrafiada + difusor AD R (antideslumbrante redondo)	ABR(XX)41

Para la elección del pictograma, sustituir XX por los códigos del pictograma deseado. (Pg. 133)

Spazio Basic



Electrónica y baterías



*NP: funcionamiento no permanente. Sólo emergencia.

4.1

SPAZIO DIF



CE 



IP40

IK04

LED

1-3 h

Lm
120-150

Ni-Mh

850°

Luminaria con difusor para evitar el deslumbramiento

La Spazio Dif equipa un difusor de policarbonato para proporcionar una luz homogénea y agradable, evitando el deslumbramiento que pudieran provocar sus LEDs. Presenta un diseño atractivo de líneas redondas, tanto en la carcasa como en el difusor.

- Aplicación: iluminación anti-pánico de vías de escape
- LED de alta potencia con difusor opal especial para evitar el deslumbramiento
- Muy bajo consumo con fuente conmutada de alimentación
- Baterías de Ni-Mh totalmente reciclables y ecológicas
- Disponible en color negro y gris (bajo pedido)
- LED 4000°k



Referencias

Gama Spazio Dif

Lm.	Tipo*	LED	Aut. (h)	Baterías Uds. / Ah	Referencia Estándar	Referencia AutoTest	Referencia Wireless
150	P / NP	Led R	1	4x1,1A/h	LSD3150ECP	LSD3150EXP	LSD3150EDPW
120	P / NP	Led R	3	4x1,6A/h	LSD3120ECP3	LSD3120EXP3	LSD3120EDP3W

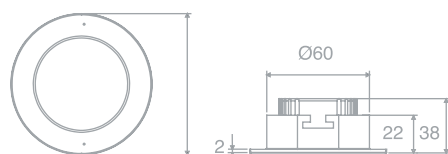
Accesorios

Accesorios

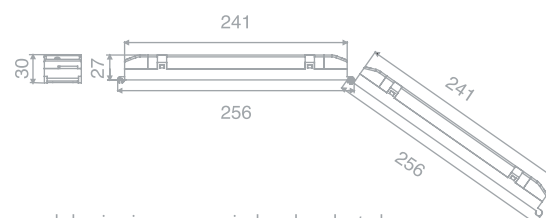
Descripción	Referencia
Banderola serigrafiada + accesorios fijación	ABX(XX)41

Para la elección del pictograma, sustituir XX por los códigos del pictograma deseado. (Pg. 133)

Spazio Dif



Electrónica y baterías



*P/NP: mismo funcionamiento que la luminaria P, con una tercera borna que permite apagar la luminaria en presencia de red a voluntad.

*P: funcionamiento permanente.

4.1

SPAZIO LUM



CE ~~X~~

STD

TEST

WSS

P/NP

IP40

IK04

LED

1-3 h

Lm
145-600

Ni-Mh

850°

Mayor diámetro para su uso como luminaria convencional y emergencia

Este modelo ha sido diseñado en un tamaño mayor para hacer posible su aplicación como bloque de emergencia y como luminaria.

Se caracteriza por una difusión circular de la luz y un óptimo flujo lumínico.

- Aplicación: anti-pánico e iluminación de vías de escape/ Iluminación 600 lm
- LED de alta potencia con lente especialmente diseñada para optimizar la distribución de la luz
- Muy bajo consumo con fuente conmutada de alimentación
- Baterías de Ni-Mh totalmente reciclables y ecológicas
- Disponible en color negro y gris (bajo pedido)
- LED 4000°k



Referencias

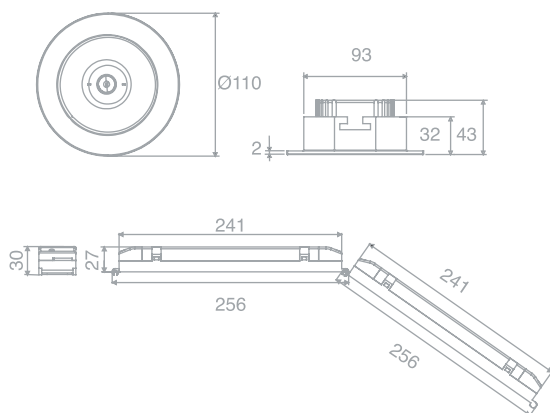
Gama Spazio Lum

Lm.	Tipo*	LED	Aut. (h)	Baterías Uds. / Ah	Referencia Estándar	Referencia AutoTest	Referencia Wireless
200	P / NP	Led R	1	4x1,1A/h	LSL3180ECP	LSL3180EXP	LSL3180EDPW
1450	P / NP	Led R	3	4x1,6A/h	LSL3140ECP3	LSL3140EXP3	LSL3140EDP3W

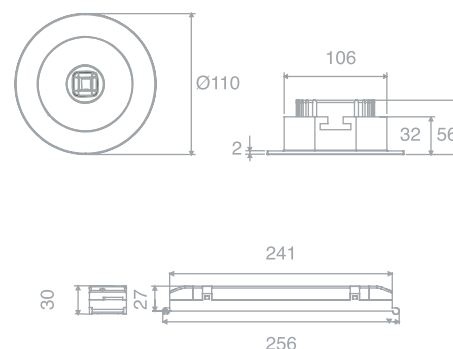
Spazio Lum Luminaria

Lm.	Tipo	LED	Referencia
600	230Vac	Led R	LSL350023

Spazio Lum emergencia



Spazio Lum iluminación



*P/NP: mismo funcionamiento que la luminaria P, con una tercera borna que permite apagar la luminaria en presencia de red a voluntad.

*P: funcionamiento permanente.

4.1

SPAZIO T·LED.



La alternativa de Spazio para la instalación en superficie

La tecnología de última generación de la gama Spazio toma forma en una luminaria que puede instalarse tanto empotrada como en superficie.

Uniando lo mejor de dos mundos en esta luminaria: la estética arquitectural de T-LED- y las soluciones más innovadoras de Spazio.

- Aplicación: anti-pánico e iluminación de vías de escape
- LED de alta potencia con lente especialmente diseñada para optimizar la distribución de la luz
- Muy bajo consumo con fuente conmutada de alimentación
- Baterías de Ni-Mh totalmente reciclables y ecológicas
- Con pre-placa para una fácil instalación y mantenimiento
- LED 4000°k



Referencias

Gama Spazio T-LED-

Lm.	Tipo*	LED	Aut. (h)	Baterías Uds. / Ah	Referencia Estándar	Referencia AutoTest	Referencia Wireless
300	P / NP	Led R	1	5x1,6A/h	LST3300ECP	LST3300EXP	LST3300EDP+
300	P / NP	Led D	1	5x1,6A/h	LST3301ECP	LST3301EXP	LST3301EDP+
245	P / NP	Led R	3	5x2,7A/h	LST3240ECP3	LST3240EXP3	LST3240EDP3+
245	P / NP	Led D	3	5x2,7A/h	LST3241ECP3	LST3241EXP3	LST3241EDP3+

Gama Spazio T-LED- Luminaria

Lm.	Tipo	LED	Referencia
200	230Vac	Led R	LST318023
200	230Vac	Led D	LST318123

*P/NP: mismo funcionamiento que la luminaria P, con una tercera borna que permite apagar la luminaria en presencia de red a voluntad.

*P: funcionamiento permanente.

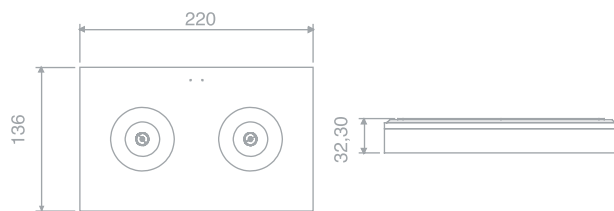
Accesorios

Accesorios

Descripción	Referencia
Accesorio enrasar techo blanco	AMT0061
Accesorio empotrar techo blanco + banderola serigrafiada	ABX(XX)61
Soporte superficie con banderola serigrafiada	ABTXX81

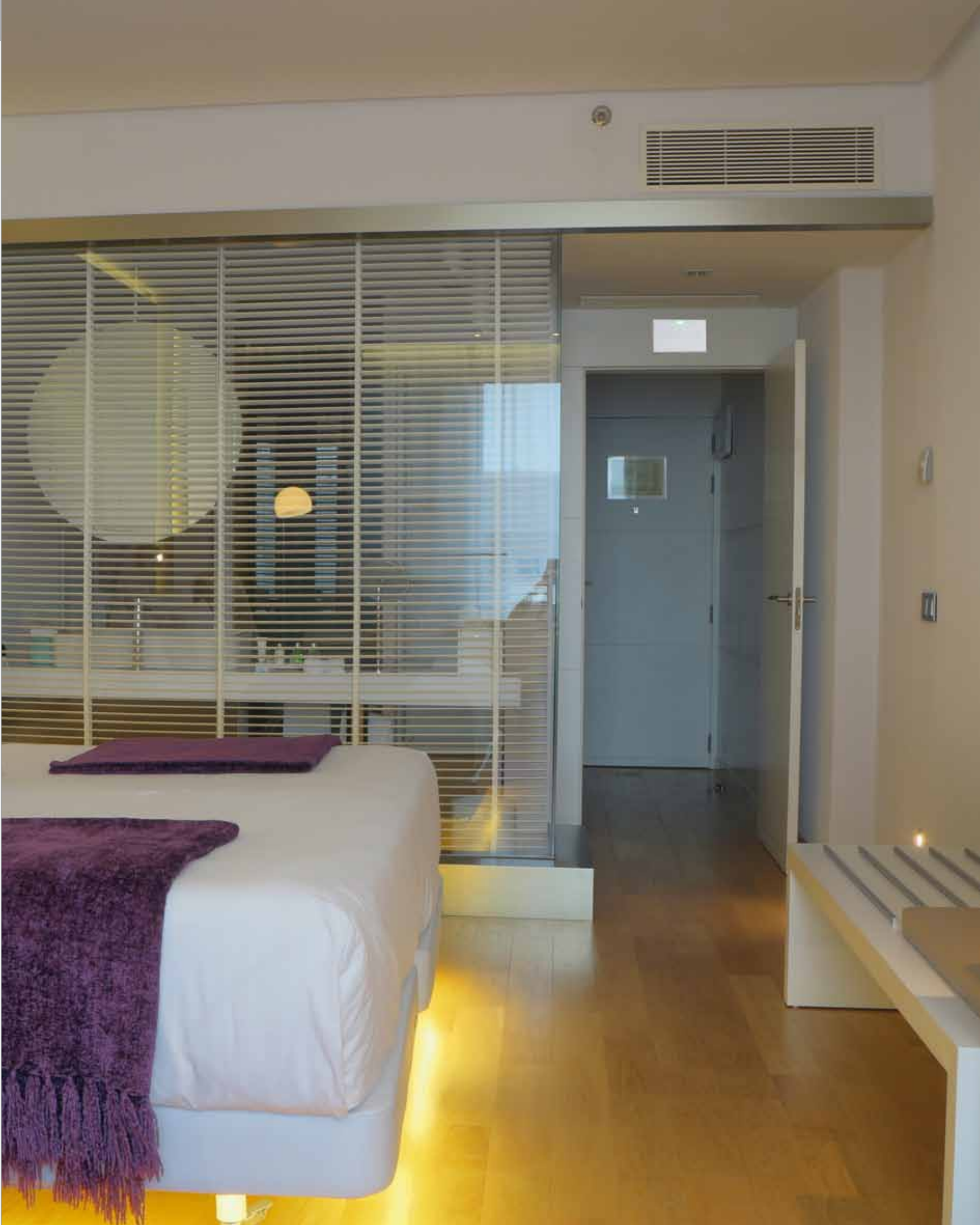
Para la elección del pictograma, sustituir XX por los códigos del pictograma deseado. (Pg. 133)

Spazio T-LED



Spazio T-LED Enrasada





4.1

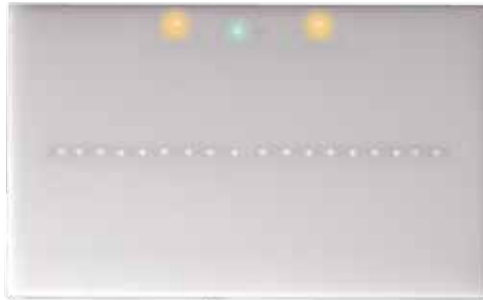
T·LED·



Diseñada por Emilio Sánchez-Horneros



Opciones



T-LED Ingho



IP 65

Difusor
transparente

Luminaria arquitectural de gran eficiencia energética

Esta luminaria ha sido diseñada por el prestigioso arquitecto español Emilio Sánchez-Horneros aplicando criterios de belleza, funcionalidad y calidad. Excelentes prestaciones con gran nivel de eficiencia energética para un diseño extraplano que se integra en cualquier entorno.

- Muy bajo consumo con fuente conmutada de alimentación
- Baterías de Ni-Mh totalmente reciclables y ecológicas
- Con pre-placa para una fácil instalación y mantenimiento
- INGHO: Diseño especial realizado por esta prestigiosa Ingeniería para aplicaciones específicas en zonas de hospitalización
- LED 4000°k

Referencias

Gama T-LED- IP 42

Lm.	Tipo*	Aut. (h)	Baterías Uds. / Ah	Referencia Estándar	Referencia AutoTest	Referencia Wireless
90	P / NP	1	3x1,6A/h	LTS3090CP		
90	P / NP	1	3x1,1A/h		LTS3090EXP	LTS3090EDPW
128	P / NP	1	3x1,6A/h		LTS3150EXP	LTS3150EDPW
150	P / NP	1	3x1,6A/h	LTS3150CP		
190	P / NP	1	4x1,6A/h		LTS3200EXP	LTS3200EDPW
200	P / NP	1	4x1,6A/h	LTS3200CP		
290	P / NP	1	5x1,6A/h		LTS3325EXP	LTS3325EDPW
320	P / NP	1	5x1,6A/h	LTS3325CP		
90	P / NP	2	3x1,6A/h	LTS3090CP2		
90	P / NP	2	3x1,6A/h		LTS3090EXP2	LTS3090EDP2W
180	P / NP	2	5x1,6A/h		LTS3200EXP2	LTS3200EDP2W
200	P / NP	2	5x1,6A/h	LTS3200CP2		

Gama T-LED- Ingho

Lm.	Tipo*	Aut. (h)	Baterías Uds. / Ah	Referencia AutoTest
90	P / NP	2	3x1,6A/h	LTS3090EXH2
180	P / NP	2	4x1,6A/h	LTS3200EXH2

Luminaria Hospitalaria, dotada de dos LEDs color ámbar que proporcionan luz tenue de ambiente.

Gama T-LED- IP 65

Lm.	Tipo*	Aut. (h)	Baterías Uds. / Ah	Referencia Estándar	Referencia AutoTest	Referencia Wireless
90	P / NP	1	3x1,6A/h	LTE3090CP		
90	P / NP	1	3x1,1A/h		LTE3090EXP	LTE3090EDPW
128	P / NP	1	3x1,6A/h		LTE3150EXP	LTE3150EDPW
150	P / NP	1	3x1,6A/h	LTE3150CP		
190	P / NP	1	4x1,6A/h		LTE3200EXP	LTE3200EDPW
200	P / NP	1	4x1,6A/h	LTE3200CP		
290	P / NP	1	5x1,6A/h		LTE3325EXP	LTE3325EDPW
320	P / NP	1	5x1,6A/h	LTE3325CP		
90	P / NP	2	3x1,6A/h	LTE3090CP2	LTE3090EXP2	LTE3090EDP2W
180	P / NP	2	5x1,6A/h		LTE3200EXP2	LTE3200EDP2W
200	P / NP	2	5x1,6A/h	LTE30200CP2		

*P/NP: mismo funcionamiento que la luminaria P, con una tercera borna que permite apagar la luminaria en presencia de red a voluntad.

*P: funcionamiento permanente.

Nota: Se puede suministrar esta luminaria para ser alimentada a una tensión 120-277 V 50-60 Hz bajo demanda.

Accesorios



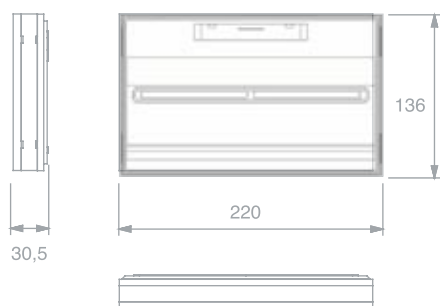
Marco de empotrar

Accesorios

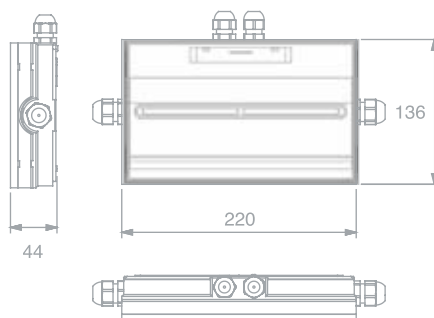
Descripción	T-LED· IP 42	T-LED· IP 65
Caja metálica empotrar muro/pared	AET0081	
Difusor transparente alto rendimiento (+25%)	CTLD005	CTLD005
Marco empotrar techo blanco	AMT0081	AMT0091
Marco empotrar techo con banderola serigrafiada	ABX(XX)81	ABX(XX)91
Pictograma señalización (adhesivos)	APT3(XX)	APT3(XX)
Soporte superficie con banderola serigrafiada	ABT(XX)81	ABT(XX)91
Rejilla protección		AGT000

Para la elección del pictograma, sustituir XX por los códigos del pictograma deseado. (Pg. 133)

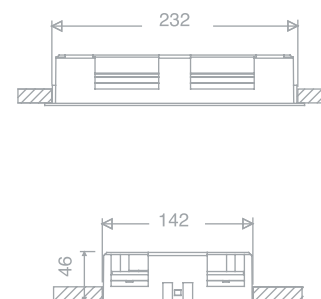
T-LED· IP42



T-LED· IP65



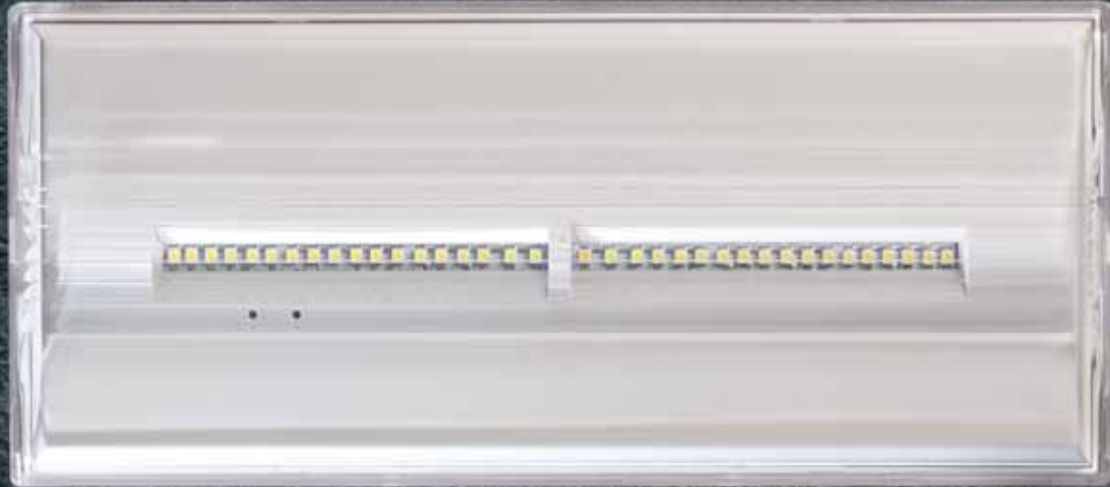
T-LED· Empotrada





4.2

DIANA FLAT



Nueva luminaria extraplana fácilmente integrable

Esta luminaria es un referente cuando se requiere un gran rendimiento con un coste contenido. Su nuevo diseño extraplano y la incorporación de tecnología LED de última generación hacen de ella una luminaria que se integra arquitecturalmente en el entorno.

Diana es una opción que une funcionalidad y eficacia.

- Instalación con pre-placa
- Instalación en menos de 1 minuto sin abrir la luminaria
- Instalación en superficie (techo o pared), empotrada en techo y semi-empotrada en pared
- Baterías de níquel cadmio con sistema de recarga en 18-24 horas
- LED 4000°k



Referencias

Gama Diana Flat

Lm.	Tipo*	Aut. (h)	Baterías Uds. / Ah	Referencia Estándar	Referencia AutoTest
50	NP	1	3x0,3A/h	LDF3050C	LDF3050X
70	NP	1	3x0,3A/h	LDF3070C	LDF3070X
100	NP	1	3x0,8A/h	LDF3100C	LDF3100X
150	NP	1	3x0,8A/h	LDF3150C	LDF3150X
225	NP	1	3x1,6A/h	LDF3200C	LDF3200X
315	NP	1	4x1,6A/h	LDF3300C	LDF3300X
400	NP	1	4x1,6A/h	LDF3400C	LDF3400X
500	NP	1	5x1,6A/h	LDF3500C	LDF3500X
100	P	1	3x0,8A/h	LDF3100CP	LDF3100XP
150	P	1	3x0,8A/h	LDF3150CP	LDF3150XP
225	P	1	3x1,6A/h	LDF3200CP	LDF3200XP
315	P	1	4x1,6A/h	LDF3300CP	LDF3300XP
400	P	1	4x1,6A/h	LDF3400CP	LDF3400XP
500	P	1	5x1,6A/h	LDF3500CP	LDF3500XP
150	P	2	3x1,6A/h	LDF3150CP2	LDF3150XP2
325	P	2	5x1,6A/h	LDF3300CP2	LDF3300XP2

*P/NP: mismo funcionamiento que la luminaria P, con una tercera borna que permite apagar la luminaria en presencia de red a voluntad.

*P: funciona en presencia y en ausencia de red. Posibilidad de transformarse en NP retirando el puente. (Según instrucciones de montaje)

Nota: Se puede suministrar esta luminaria para ser alimentada a una tensión 120-277 V 50-60 Hz bajo demanda.



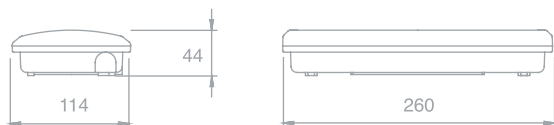
Accesorios

Accesorios

Descripción	Referencia
Caja IP44 especial parking/garajes	APE144
Conjunto accesorios empotrar techo blanco	AMD0051
Conjunto accesorios semiempotrar pared blanco	AED0071
Conjunto marco empotrar blanco + banderola. Sin serigrafar	90091NM
Difusor opal (-20% flujo luminoso)	CDD008
Kit envoltente IP65	APE0065
Pictograma señalización (adhesivos)	APV6(XX)
Preplaca de conexión Diana	YPD030
Caja conexión rápida	AEZ0071

Para la elección del pictograma, sustituir XX por los códigos del pictograma deseado. (Pg. 133)

Diana Flat



Diana Flat Empotrada





4.2

XENA FLAT



El modelo Xena en formato extraplano

Una importante actualización de un modelo de gran éxito comercial.

Una considerable reducción en su altura es un argumento para que esta nueva versión ultra- plana de Xena continúe con una gran aceptación en el mercado.

- Luminaria LED de diseño extra-plano
- Bajo consumo
- Con pre-placa para una fácil instalación y mantenimiento
- Instalación en menos de 1 minuto sin abrir la luminaria
- LED 4000°k



Referencias

Gama Xena Flat

Lm.	Tipo*	Aut. (h)	Baterías Uds. / Ah	Referencia Estándar	Referencia Estándar+	Referencia AutoTest+	Referencia Wireless+
100	P	1	3x0,8A/h	LXF3100CP	LXF3100FCP	LXF3100FXP	LXF3100FDPW
150	P	1	3x1,6A/h	LXF3150CP	LXF3150FCP	LXF3150FXP	LXF3150FDPW
200	P	1	3x1,6A/h	LXF3200CP	LXF3200FCP	LXF3200FXP	LXF3200FDPW
315	P	1	4x1,6A/h	LXF3300CP	LXF3300FCP	LXF3300FXP	LXF3300FDPW
400	P	1	5x1,6A/h	LXF3400CP	LXF3400FCP	LXF3400FXP	LXF3400FDPW
125	P	2	3x1,6A/h	LXF3150CP2	LXF3150FCP2	LXF3150FCX2	LXF3150FDP2W
300	P	2	5x1,6A/h	LXF3300CP2	LXF3300CFP2	LXF3300FXP2	LXF3300FDP2W

Estándar+, AutoTest+, Wireless+: luminarias de muy bajo consumo. Permite su montaje con baterías Ni-Mh

*P/NP: mismo funcionamiento que la luminaria P, con una tercera borna que permite apagar la luminaria en presencia de red a voluntad.

*P: funciona en presencia y en ausencia de red. Posibilidad de transformarse en NP retirando el puente. (Según instrucciones de montaje)

Nota: Se puede suministrar esta luminaria para ser alimentada a una tensión 120-277 V 50-60 Hz bajo demanda.



Accesorios

Accesorios

Descripción	Referencia
Caja conexión rápida	AEZ0071
Conjunto accesorios empotrar techo blanco	AMD0041
Conjunto accesorios semiempotrar pared	AED0071
Conjunto marco empotrar + banderola. Sin serigrafiar	ABX4071
Difusor transparente (+25% flujo luminoso)	CDX008
Incremento batería Ni-Mh	NIMHBAT
Pictograma señalización (adhesivos)	APV6(XX)

Para la elección del pictograma, sustituir XX por los códigos del pictograma deseado. (Pg. 133)

Xena Flat



Xena Flat Empotrada





4.2

VENUS 2M2



Líneas curvas con máxima integración en superficie

Es una luminaria de líneas arquitecturales, diseñada para lograr la máxima integración en superficie, sobresaliendo lo mínimo posible.

Un ejemplo de cómo combinar innovación y tecnología para ofrecer soluciones avanzadas en iluminación de emergencia.

- Instalación en menos de 1 minuto sin abrir la luminaria
- Posibilidad de instalación en superficie (techo o pared) y empotrada (techo o pared)
- Baterías de níquel cadmio con sistema de recarga en 18-24 horas
- LED 4000°k

Referencias

Gama Venus 2M2

Lm.	Tipo*	Aut. (h)	Baterías Uds. / Ah	Referencia Estándar	Referencia AutoTest
100	P	1	3x0,8A/h	LVI3100CP	LVI3100XP
150	P	1	3x0,8A/h	LVI3150CP	LVI3150XP
225	P	1	3x1,6A/h	LVI3200CP	LVI3200XP
315	P	1	4x1,6A/h	LVI3300CP	LVI3300XP
400	P	1	4x1,6A/h	LVI3400CP	LVI3400XP
150	P	2	3x1,6A/h	LVI3150CP2	LVI3150XP2
325	P	2	5x1,6A/h	LVI3300CP2	LVI3300XP2

Accesorios

Accesorios

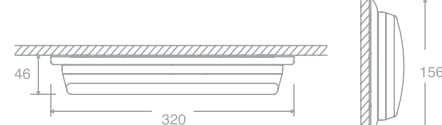
Descripción	Referencia
Marco decorativo montaje superficie	AMD84101
Conjunto accesorios empotrar techo blanco	ATE84101
Conjunto accesorios empotrar pared blanco	APE84201
Pictograma señalización (adhesivos)	APV6(XX)
Caja conexión rápida	AEZ0071

Para la elección del pictograma, sustituir XX por los códigos del pictograma deseado. (Pg. 133)

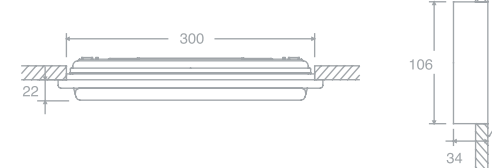
Venus 2M2



Acc. AMD84101



Acc. techo ATE-84101



Acc. pared APE-842xx

*P/NP: mismo funcionamiento que la luminaria P, con una tercera borna que permite apagar la luminaria en presencia de red a voluntad.

*P: funciona en presencia y en ausencia de red. Posibilidad de transformarse en NP retirando el puente. (Según instrucciones de montaje)

4.2

VENUS ESTANCA



IK 07 para una luminaria estanca de gran funcionalidad

Venus Estanca presenta un alto índice de protección contra impactos gracias a los materiales de su envolvente. Su estética de líneas redondeadas permite su integración en ambientes de muy diferente estilo arquitectónico. De gran facilidad de instalación y mínimo mantenimiento destaca por su funcionalidad y por su reducido consumo energético y respeto por el medioambiente.

- Posibilidad de instalación en superficie (techo o pared) y empotrada (techo o pared)
- Baterías de Ni-Cd con sistema de recarga en 18 horas
- Difusor transparente
- LED 4000°k

Referencias

Gama Venus Estanca

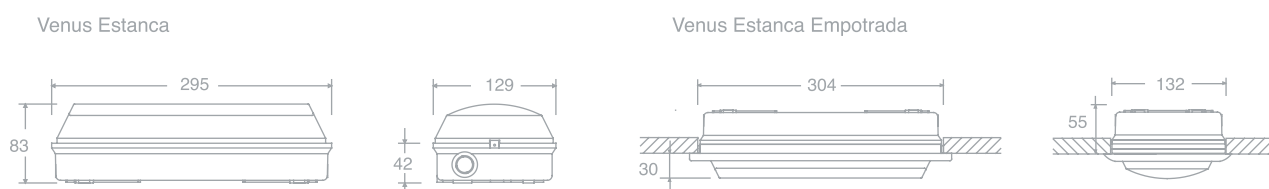
Lm.	Tipo*	Aut. (h)	Baterías Uds. / Ah	Referencia Estándar	Referencia AutoTest	Referencia Wireless
100	P / NP	1	3x0,8A/h	LVE3100CP	LVE3100XP	LVE3100DPW
150	P / NP	1	3x0,8A/h	LVE3150CP	LVE3150XP	LVE3150DPW
225	P / NP	1	3x1,6A/h	LVE3200CP	LVE3200XP	LVE3200DPW
315	P / NP	1	4x1,6A/h	LVE3300CP	LVE3300XP	LVE3300DPW
400	P / NP	1	4x1,6A/h	LVE3400CP	LVE3400XP	LVE3400DPW
500	P / NP	1	5x1,6A/h	LVE3500CP	LVE3500XP	LVE3500DPW
150	P / NP	2	3x1,6A/h	LVE3150CP2	LVE3150XP2	LVE3150DP2W
325	P / NP	2	5x1,6A/h	LVE3300CP2	LVE3300XP2	LVE3300DP2W
400	P / NP	2	5x2,0A/h	LVE3400CP2	LVE3400XP2	

Accesorios

Accesorios

Descripción	Referencia
Conjunto accesorios empotrar techo blanco	ATE87101
Difusor doble cara opal	ABV005
Pictograma señalización (adhesivos)	APV6(XX)
Rejilla protección	AGV120
SopORTE fijación pared	ASP007
SopORTE fijación techo	AST008

Para la elección del pictograma, sustituir XX por los códigos del pictograma deseado. (Pg. 133)



*P/NP: mismo funcionamiento que la luminaria P, con una tercera borna que permite apagar la luminaria en presencia de red a voluntad.

*P: funcionamiento permanente.

Nota: Se puede suministrar esta luminaria para ser alimentada a una tensión 120-277 V 50-60 Hz bajo demanda.

4.2

CYGNUS



Diseño refinado y arquitectural de líneas rectas

Su característica forma cuadrada y compacta ofrece grandes posibilidades de integración arquitectónica.

Equipada con alta tecnología LED, cuerpo de aluminio y doble alimentación, su consumo energético es muy reducido.

Disponible en dos opciones: permanente y no permanente. Disponible en versiones para iluminación de emergencia e iluminación convencional.

- Diseño extra-plano y arquitectural
- Optima integración en entornos de diseño y decorativos
- Cuerpo en aluminio
- Carcasa en aluminio
- LED 4000°k



Referencias

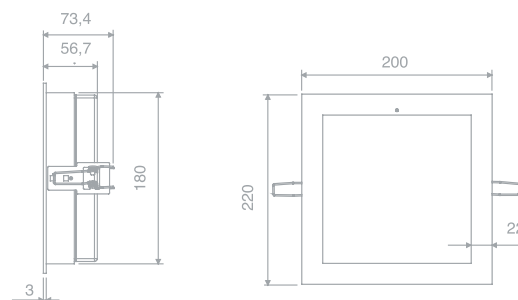
Gama Cygnus

Lm.	Tipo*	Aut. (h)	Baterías Uds. / Ah	Referencia Estándar
150	P / NP	1	5x1,6A/h	LCQ20150CP
280	P / NP	1	5x1,6A/h	LCQ20300CP

Cygnus Luminaria

Lm.	Tipo	Lamp.	Referencia
300	230Vac	LED	LCQ20230

Cygnus



*P/NP: mismo funcionamiento que la luminaria P, con una tercera borna que permite apagar la luminaria en presencia de red a voluntad.

*P: funcionamiento permanente.

4.2

CLASSIC



Luminaria redonda multifuncional

Puede actuar como iluminación de emergencia y como iluminación convencional. Su clásica forma redonda se combina con LEDs para obtener una mayor eficiencia lumínica.

- Luminaria versátil con diseño de líneas redondas
- Con marco decorativo en blanco para enrasar en techo y pared
- 3 modos de funcionamiento:
 - Modo 1: emergencia (110 lm)
 - Modo 2: emergencia (110 lm)
 - + iluminación (1200 lm, con interruptor on/off)
 - Modo 3: emergencia (110 lm)
 - + iluminación (1200 lm, con interruptor on/off)
 - + cortesía (120 lm permanente)
- LED 4000°k



Referencias

Gama Classic

Lm.	Tipo*	Aut. (h)	Baterías Uds. / Ah	Referencia Estándar
110	P / NP	3	3x1,6A/h	LCS3110ECC3

Classic Luminaria

Lm.	Tipo	Lamp.	Referencia
1200	230Vac	LED	LCS312223

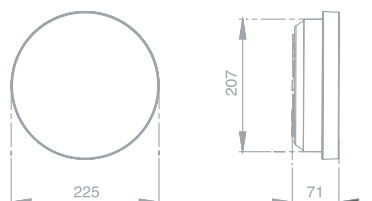
Accesorios

Accesorios

Descripción	Referencia
Conjunto accesorios enrasar pared blanco	APE22201
Conjunto accesorios enrasar techo blanco	ATE22201
Pictograma señalización redondo (adhesivos)	APL5(XX)

Para la elección del pictograma, sustituir XX por los códigos del pictograma deseado. (Pg. 133)

Classic



*P/NP: mismo funcionamiento que la luminaria P, con una tercera borna que permite apagar la luminaria en presencia de red a voluntad.
*P: funcionamiento permanente.



4.3

HARENA



Versatilidad en dos versiones: exit sign y emergencia con dos LEDs

Este nuevo producto de Zemper responde a exigencias de versatilidad y prestaciones.

Puede ser instalada como señalización exclusivamente y también como iluminación de emergencia mediante la incorporación de dos LEDs.

- Aplicación: iluminación anti-pánico y exit sign a simple y doble cara (pared/techo)
- Innovadora combinación de exit sign e iluminación de emergencia
- Muy bajo consumo con fuente conmutada de alimentación
- Baterías de Ni-Mh totalmente reciclables y ecológicas
- De acuerdo a la normativa UNE-EN 60598.2.22
- LED 4000°k

Opciones



Opción sin LEDs



Opción con LEDs



Harena fuego

Luminaria con doble función:

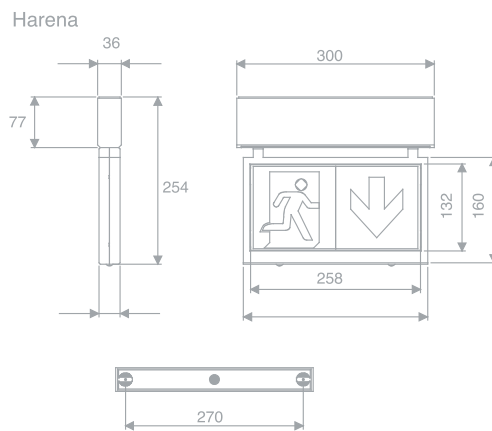
- Rótulo de señalización retroiluminado visible desde 26m.
- 2 LEDs adicionales de 120 lm. permanentes, que proporcionan los 5 lux necesarios, acorde a la Normativa, para iluminar el extintor.

Referencias

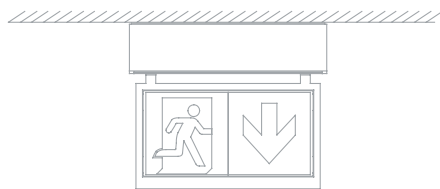
Gama Harena

Lm.	Distancia de visión	Tipo*	Aut. (h)	Baterías Uds. / Ah	Referencia Estándar	Referencia AutoTest	Referencia Wireless
-	26 m	P	1	3x1,6A/h	LHS3070CP	LHS3070EXP	LHS3070EDPW
120	26 m	P	1	5x1,1A/h	LHS3120CP	LHS3120EXP	LHS3120EDPW
-	26 m	P	3	4x1,1A/h	LHS3070CP3	LHS3070EXP3	LHS3070EDP3W
120	26 m	P	3	5x1,6A/h	LHS3120CP3	LHS3120EXP3	LHS3120EDP3W

Se suministra con un juego completo de pictogramas



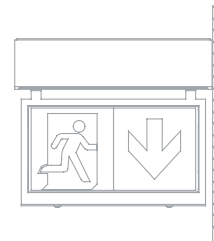
Instalación en Techo



Instalación pared mural



Instalación pared bandera



*P: funcionamiento permanente.

Nota: Se puede suministrar esta luminaria para ser alimentada a una tensión 120-277 V 50-60 Hz bajo demanda.



4.3

LUMINA



Opciones



LLS - Techo suspendida



LLE - Pared mural



LLB - Pared banderola



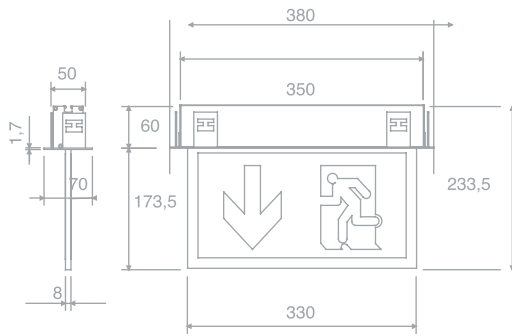
LLT - Techo superficie

Máxima calidad en exit sign

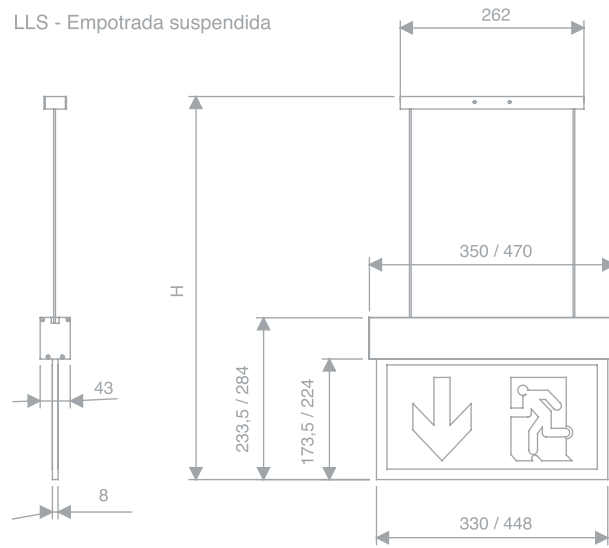
El mayor exponente de calidad de materiales y de diseño de líneas depuradas, en señalización de emergencia. Por su variedad de tamaños y múltiples posibilidades de montaje es una de las opciones más completas del mercado cuando se busca la excelencia en exit sign.

- Aplicación: exit sign a simple y doble cara
- Perfil de aluminio extrusionado
- Placa de señalización en metacrilato (PMMA)
- Muy bajo consumo con fuente conmutada de alimentación
- Baterías de Ni-Mh totalmente reciclables y ecológicas
- LED 4000°k

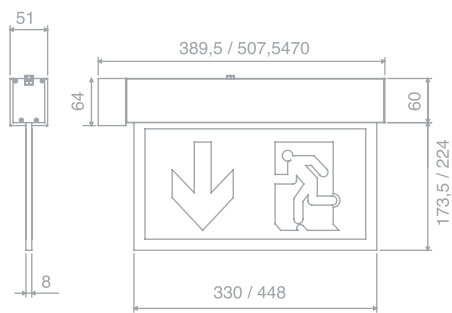
LLE - Empotrada Techo



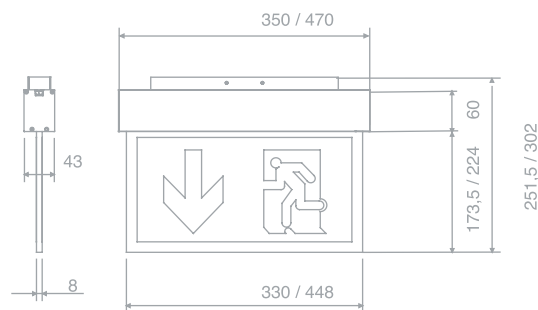
LLS - Empotrada suspendida



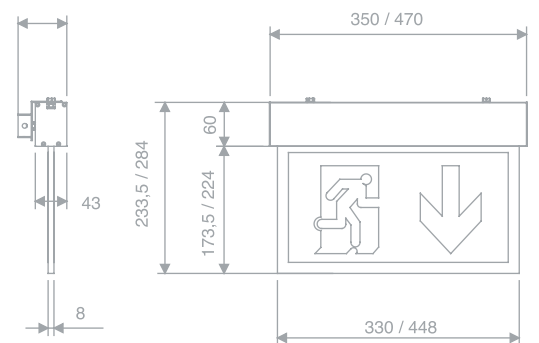
LLB - Pared banderola



LLT - Techo superficie



LLM - Pared mural



Referencias

Gama Lumina

Distancia de visión	Tipo*	Aut. (h)	Baterías Uds. / Ah	Referencia Estándar	Referencia AutoTest	Referencia Wireless
34 m	P	1	4x1,1A/h	LLB3350ECP	LLB3350EXP	LLB3350EDPW
44 m	P	1	4x1,1A/h	LLB3450ECP	LLB3450EXP	LLB3450EDPW
34 m	P	1	4x1,1A/h	LLE3350ECP	LLE3350EXP	LLE3350EDPW
34 m	P	1	4x1,1A/h	LLM3350ECP	LLM3350EXP	LLM3350EDPW
44 m	P	1	4x1,1A/h	LLM3450ECP	LLM3450EXP	LLM3450EDPW
34 m	P	1	4x1,1A/h	LLS3350ECP	LLS3350EXP	LLS3350EDPW
44 m	P	1	4x1,1A/h	LLS3450ECP	LLS3450EXP	LLS3450EDPW
34 m	P	1	4x1,1A/h	LLT3350ECP	LLT3350EXP	LLT3350EDPW
44 m	P	1	4x1,1A/h	LLT3450ECP	LLT3450EXP	LLT3450EDPW

Lumina Luminaria

Distancia de visión	Tipo	Lamp.	Referencia
34 m	230Vac	LED	LLB33523
44 m	230Vac	LED	LLB34523
34 m	230Vac	LED	LLE33523
34 m	230Vac	LED	LLM33523
44 m	230Vac	LED	LLM34523
34 m	230Vac	LED	LLS33523
44 m	230Vac	LED	LLS34523
34 m	230Vac	LED	LLT33523
44 m	230Vac	LED	LLT34523

La luminaria se suministra con Pictograma serigrafiado

Pic. Lum. 1: hombre flecha derecha



Pic. Lum. 2: hombre flecha izquierda



Pic. Lum. 3: hombre flecha abajo



Para pedir una luminaria debe indicar la referencia de la luminaria + la opción de pictogramas deseada

Ej.: LLB-3350EXP + Pic. Lum. 1

*P: funcionamiento permanente.

Nota: Se puede suministrar esta luminaria para ser alimentada a una tensión 120-277 V 50-60 Hz bajo demanda.

4.3

WATT



Una luminaria en materiales de alta calidad (aluminio) y muy versátil

WATT es una luminaria que se caracteriza por la nobleza de sus materiales y su eficiencia. Lumínicamente muy atractiva gracias a la proyección de luz sobre el exit sign, ofrece múltiples posibilidades de instalación.

- Alta calidad de materiales (aluminio)
- Muy eficiente con LEDs y baterías Ni-Mh
- Gran versatilidad de instalación en techo y pared mural
- LED 4000°k



Referencias

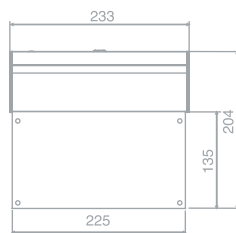
Gama Watt

Distancia de visión	Tipo*	Aut. (h)	Baterías Uds. / Ah	Referencia AutoTest
29 m	P	1	1,1A/h	LWS3070EXP

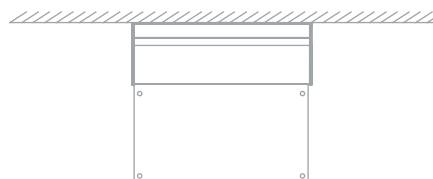
Se suministra con un juego completo de pictogramas



Watt



Instalación en Techo



Instalación pared mural



*P: funcionamiento permanente.

4.3

SPAZIO SIGN



El estilo Spazio diseñado para una fácil instalación

La versión en señalización de emergencia de la gama Spazio. Integra las ventajas de tamaño reducido y de avances técnicos que caracteriza a la gama Spazio para actuar como exit sign. Destaca por su gran facilidad de instalación.

- Aplicación: exit sign iluminado a simple y doble cara
- Montaje encastrado en techo
- Diseño elegante y minimalista
- Muy bajo consumo con fuente conmutada de alimentación
- Baterías de Ni-Mh totalmente reciclables y ecológicas
- LED 4000°k

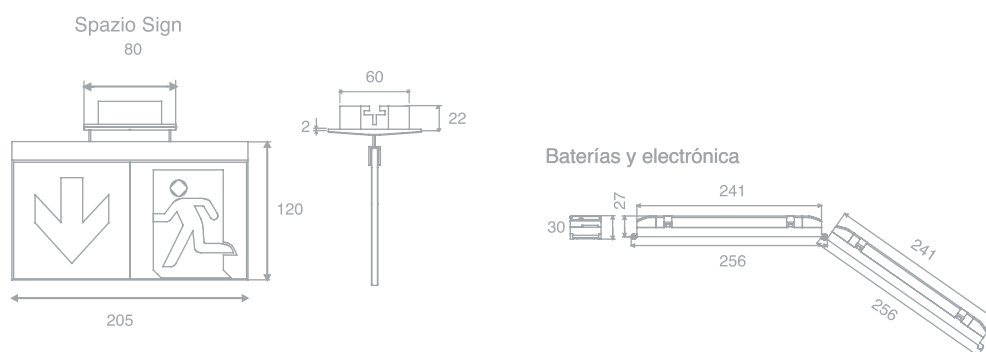


Referencias

Gama Spazio Sign

Distancia de visión	Tipo*	Aut. (h)	Baterías Uds. / Ah	Referencia Estándar	Referencia AutoTest
23 m	P	1	4x1,1A/h	LSS3045ECP	LSS3045EXP
23 m	P	1	4x1,1A/h	LSS3046ECP	LSS3046EXP
23 m	P	3	4x1,6A/h	LSS3045ECP3	LSS3045EXP3
23 m	P	3	4x1,6A/h	LSS3046ECP3	LSS3046EXP3

Para Pictograma hombre flecha arriba/abajo, escoja la opción de referencia terminada en 6
 Para Pictograma hombre flecha derecha/izquierda, escoja la opción de referencia terminada en 5



*P: funcionamiento permanente.

Nota: Se puede suministrar esta luminaria para ser alimentada a una tensión 120-277 V 50-60 Hz bajo demanda.

4.3

KONS



Uniendo funcionalidad, estética y economía

Nueva luminaria de señalización que sobresale por su relación calidad/precio. Incorpora metacrilato de color claro, creando una estética sencilla y elegante. Su precio la hace especialmente indicada para instalaciones de presupuesto más reducido.

- Aplicación: exit sign iluminado a simple y doble cara
- Diseño elegante y atractivo
- Disponible para montaje en pared, techo y suspendida
- LED 4000°k



Referencias

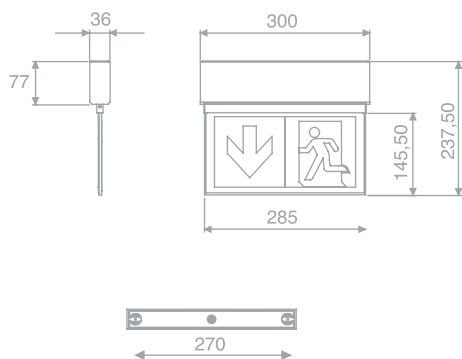
Gama Kons

Distancia de visión	Tipo*	Aut. (h)	Baterías Uds. / Ah	Referencia Estándar
29 m	P	1	3x1,6A/h	LKS3070CP

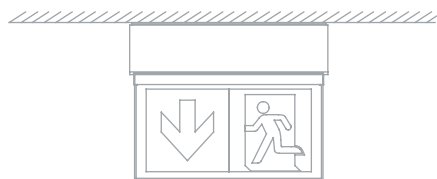
Se suministra con un juego completo de pictogramas



Kons



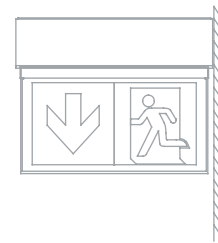
Instalación en Techo



Instalación pared mural



Instalación pared bandera



*P: funcionamiento permanente.

Nota: Se puede suministrar esta luminaria para ser alimentada a una tensión 120-277 V 50-60 Hz bajo demanda.



4.4

BAAL T/P



Una luminaria antivandálica con múltiples posibilidades

Baal es una luminaria a toda prueba: robusta, estanca, antivandálica. Ofrece una gran versatilidad. Ilumina a 220 lm en emergencia.

En iluminación convencional dispone de tres posibilidades de conexión: modo 20% (80 lm), modo 100% (425 lm) y modo detector de presencia: 20% - 100%

- Luz optimizada con LEDs y dos versiones de lente: "Ambiental" y "Pasillo".
- Alta tecnología con sensor crepuscular y detector de presencia
- Excelente funcionamiento en ambientes extremos
- LED 4600°k

Opciones



Baal techo superficie o empotrada



Baal pared



Lente "Pasillo" D



Lente "Ambiental" R

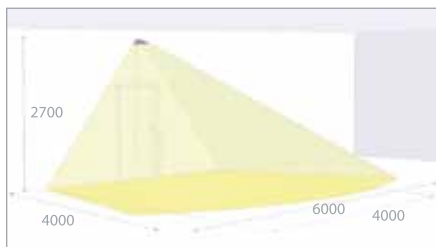
Referencias

Gama Baal T/P

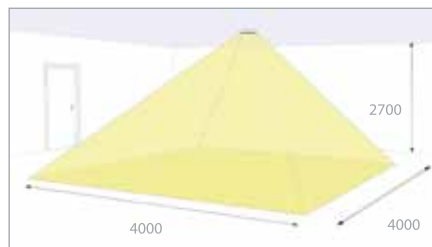
Lm.	Tipo*	LED	Aut. (h)	Baterías Uds. / Ah	Referencia AutoTest
220	P / NP	Led D Pared	1	3x1,6A/h	LBP3321XP-WCE
220	P / NP	Led R Pared	1	3x1,6A/h	LBP3220XP-WSE
220	P / NP	Led R Techo	1	3x1,6A/h	LBT3220XP-CSE

Baal T/P Luminaria

Lm.	Tipo	LED	Referencia
425	120-277V 50/60Hz	Led D Pared	LBP342123
425	120-277V 50/60Hz	Led R Pared	LBP342023
425	120-277V 50/60Hz	Led R Techo	LBT342023



Lente "Ambiental" Montaje pared

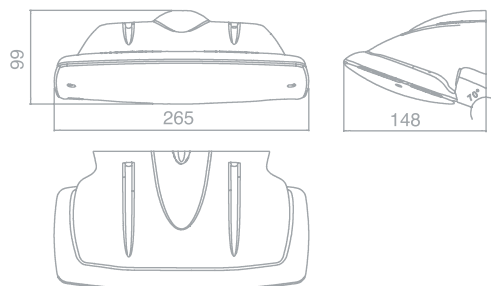


Lente "Ambiental" Montaje techo

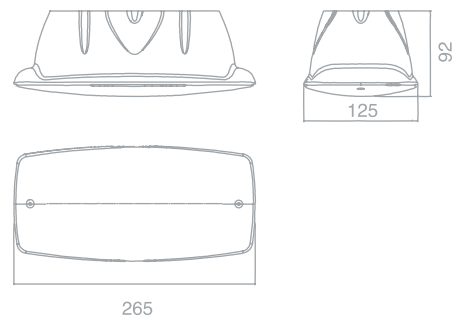


Lente "Pasillo" Montaje pared

Baal LBP



Baal LBT



*P/NP: mismo funcionamiento que la luminaria P, con una tercera borna que permite apagar la luminaria en presencia de red a voluntad.
*P: funcionamiento permanente.

4.4

NEPTUNO



CE 

 STD

 TEST

 P/NP

IP67

IK07

LED

1 h

Lm
150-500

Ni-Cd

 850°

INOX

Estanqueidad con base de acero inox para ganar en prestaciones

Neptuno cuenta con envoltente en acero que le proporciona una especial robustez. Es una luminaria de instalación recomendada para ambientes corrosivos.

- Especialmente indicada para ambientes especiales, ambientes extremos, etc.
- Luminaria industrial de emergencia LED
- Envoltente en acero inox
- Difusor vidrio opcional
- LED 4000°k



Referencias

Gama Neptuno

Lm.	Tipo*	Aut. (h)	Baterías Uds. / Ah	Referencia Estándar	Referencia AutoTest
150	P / NP	1	3x0,8A/h	LNE3150CP	LNE3150XP
315	P / NP	1	4x1,6A/h	LNE3300CP	LNE3300XP
400	P / NP	1	4x1,6A/h	LNE3400CP	LNE3400XP
500	P / NP	1	5x1,6A/h	LNE3500CP	LNE3500XP
150	P / NP	2	3x1,6A/h	LNE3150CP2	LNE3150XP2
400	P / NP	2	5x2,0A/h	LNE3400CP2	LNE3400XP2

Accesorios

Accesorios

Descripción	Referencia
Difusor vidrio Neptuno (amb. agresivos)	CNC025
Rejilla protección	AGA230
Pictograma señalización adhesivos	APA8(XX)

Para la elección del pictograma, sustituir XX por los códigos del pictograma deseado. (Pg. 133)

Neptuno



*P/NP: mismo funcionamiento que la luminaria P, con una tercera borna que permite apagar la luminaria en presencia de red a voluntad.

*P: funcionamiento permanente.

Nota: Se puede suministrar esta luminaria para ser alimentada a una tensión 120-277 V 50-60 Hz bajo demanda.

4.4

ARIAN



La robustez y la solidez toman forma

Una luminaria IP65 de aspecto convencional, que destaca por su gran robustez y solidez.

Su gama incluye LED con difusor en opalino.

Apta para ser montada en superficies inflamables.

- Luminaria de emergencia LED estanca
- Especial cámaras frigoríficas
- LED 4000°k



Referencias

Gama Arian

Lm.	Tipo*	Aut. (h)	Baterías Uds. / Ah	Referencia Estándar	Referencia AutoTest	Referencia Wireless
100	NP	1	3x0,8A/h	LAE3100C		
150	NP	1	3x0,8A/h	LAE3150C		
225	NP	1	3x1,6A/h	LAE3200C		
315	NP	1	4x1,6A/h	LAE3300C		
400	NP	1	4x1,6A/h	LAE3400C		
500	NP	1	5x1,6A/h	LAE3500C		
100	P / NP	1	3x0,8A/h	LAE3100CP	LAE3100XP	LAE3100DPW
150	P / NP	1	3x0,8A/h	LAE3150CP	LAE3150XP	LAE3150DPW
225	P / NP	1	3x1,6A/h	LAE3200CP	LAE3200XP	LAE3200DPW
315	P / NP	1	4x1,6A/h	LAE3300CP	LAE3300XP	LAE3300DPW
400	P / NP	1	4x1,6A/h	LAE3400CP	LAE3400XP	LAE3400DPW
500	P / NP	1	5x1,6A/h	LAE3500CP	LAE3500XP	LAE3500DPW
150	P / NP	2	3x1,6A/h	LAE3150CP2	LAE3150XP2	LAE3150DP2W
325	P / NP	2	5x1,6A/h	LAE3300CP2	LAE3300XP2	LAE3300DP2W
400	P / NP	2	5x2,0A/h	LAE3400CP2	LAE3400XP2	

*CPF: Especial para cámaras frigoríficas

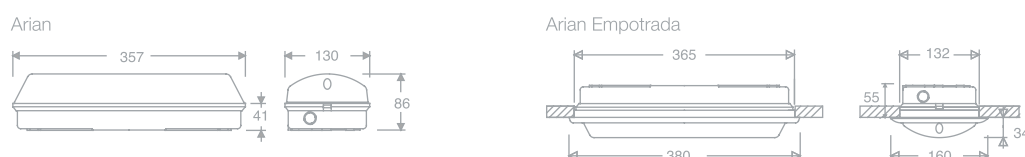
225	P / NP	1	3x1,6A/h	LAE3200CPF*		
315	P / NP	1	4x1,6A/h	LAE3300CPF*		

Accesorios

Accesorios

Descripción	Referencia
Conjunto accesorios empotrar techo blanco	ATE27101
Conjunto difusor y banderola Arian	ADBA008
Difusor doble cara opal	ABA006
Rejilla protección	AGA230
Pictograma señalización	APA8(XX)

Para la elección del pictograma, sustituir XX por los códigos del pictograma deseado. (Pg. 133)



*P/NP: mismo funcionamiento que la luminaria P, con una tercera borna que permite apagar la luminaria en presencia de red a voluntad.

*P: funcionamiento permanente.

Nota: Se puede suministrar esta luminaria para ser alimentada a una tensión 120-277 V 50-60 Hz bajo demanda.

4.4

MAXILUM



Proyector LED de gran rendimiento

Maxilum es la elección ideal donde es necesaria una alta potencia lumínica. Especialmente indicado para iluminar grandes áreas y desde techos altos por sus grandes prestaciones. Es el proyector de Zemper con la más avanzada tecnología LED.

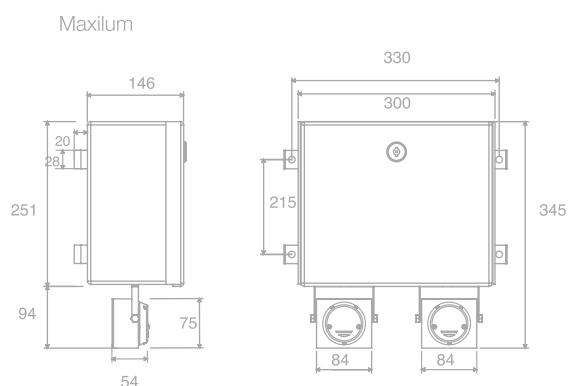
- Opciones de montaje: superficie en pared
- LED 4000°k



Referencias

Gama Maxilum

Lm.	Tipo*	Aut. (h)	Baterías Uds. / Ah	Referencia Estándar	Referencia AutoTest	Referencia Wireless
1000	NP	1	10x4A/h	PME3100C	PME3100X	PME3100DW
1000	P/NP	1	10x4A/h	PME3100CP	PME3100XP	PME3100DPW
1000	NP	2	10x4A/h	PEM3100C2	PEM3100X2	PEM3100D2W
1000	P/NP	2	10x4A/h	PME3100CP2	PME3100XP2	PME3100DP2W
2300	NP	1	14x4A/h	PME3200C	PME3200X	PME3200DW



*NP: funciona sólo en caso de ausencia de red.

*P/NP: mismo funcionamiento que la luminaria P, con una tercera borna que permite apagar la luminaria en presencia de red a voluntad.

*P: funcionamiento permanente.

Nota: Se puede suministrar este proyector para ser alimentado a una tensión 120-230 V 50-60 Hz bajo demanda.

4.4

SATURNO



Ex d IIC T6 Gb / Exd IIB T6 Gb
Ex t IIIC T85°C Db



Tecnología e innovación Zemper en ambientes explosivos

Luminarias para uso en atmósferas potencialmente explosivas, tanto de gas como de polvo, gracias a su protección envolvente antideflagrante. La gama Saturno está desarrollada en cuatro diferentes tamaños, desde 485 a 1650 mm de longitud y se encuentra disponible en fluorescencia y LED.

- Disponibles para montaje horizontal y vertical
- Extremos de la envolvente en aleación de aluminio
- Difusor en policarbonato o vidrio borosilicatado, dependiendo del modelo



Referencias

Gama Saturno emergencia

Lamp. (W)	Lm.	Tipo*	Aut. (h)	Baterías Uds. / Ah	Dimensiones	Envolvente	Referencia Estándar
8WG5	150	NP	1	3x1,6A/h	E1	P	FSPC8202C
8WG5	150	NP	1	3x1,6A/h	E1	V	FSVC8202C
8WG5	150	NP	3	3x4 A/h	E1	P	FSPC8203C
8WG5	280	NP	1	3x4 A/h	E1	P	FSPC8352C
8WG5	280	NP	1	3x4 A/h	E1	V	FSVC8352C
11W2G7	460	NP	1	3x4 A/h	E1	P	FSPC1602C
11W2G7	460	NP	1	3x4 A/h	E2	V	FSVC1602C
2x18WG13	500	C	1	4x4A/h	E1	P	FSPC2218CC
2x18WG13	500	C	1	4x4A/h	E2	V	FSVC2218CC
18WG13	500	NP	1	4x4A/h	E2	P	FSPC2118C
18WG13	500	NP	1	4x4A/h	E2	V	FSVB2118C
11W2G7	615	NP	1	4x4A/h	E1	P	FSPC1902C
2x36WG13	1000	C	1	4x4A/h	E3	P	FSPC3236CC
2x36WG13	1000	C	1	4x4A/h	E3	V	FSVB3236CC
55W2G11	1000	NP	1	4x4A/h	E2	P	FSPC2155C
36WG13	1000	NP	1	4x4A/h	E3	P	FSPC3136C
2x58WG13	1100	C	1	4x4A/h	E4	P	FSPB4258CC
2x58WG13	1100	C	1	4x4A/h	E4	V	FSVB4258CC

*NP: funciona sólo en caso de ausencia de red.

*C: Combinada.

Referencias

Saturno Luminaria

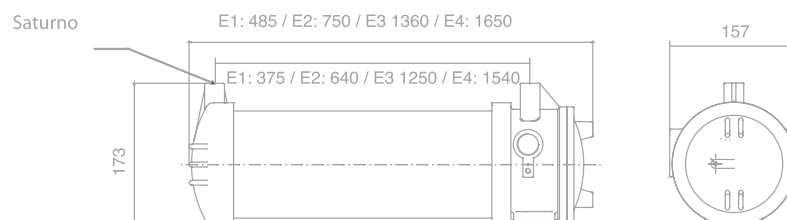
Lm.	Tipo*	Lamp (W)	Dimensiones	Envolvente	Referencia Estándar
820	230Vac	Tubo Led 9W	E2	P	LISPC2118
880	230Vac	Tubo Led 9W	E2	V	LISVC2118
1370	230Vac	2xTubo Led 9W	E2	P	LISPC2218
1475	230Vac	2xTubo Led 9W	E2	V	LISVC2218
1710	230Vac	Tubo Led 18W	E3	P	LISPC3136
1840	230Vac	Tubo Led 18W	E3	V	LISVC3136
2000	230Vac	Tubo Led 22W	E3	P	LISPB4158
2160	230Vac	Tubo Led 22W	E3	V	LISVB4158
2880	230Vac	2xTubo Led 18W	E4	P	LISPC3236
3100	230Vac	2xTubo Led 18W	E4	V	LISVC3236
3350	230Vac	2xTubo Led 22W	E4	P	LISPB4258
3610	230Vac	2xTubo Led 22W	E4	V	LISVB4258
-	230Vac	18WG13	E2	P	ISPC2118
-	230Vac	2x18WG13	E2	P	ISPC2218
-	230Vac	36WG13	E3	P	ISPC3136
-	230Vac	2x36WG13	E3	P	ISPC3236
-	230Vac	58W G13	E4	P	ISPB4158
-	230Vac	2x58WG13	E4	P	ISPB4258
-	230Vac	18WG13	E2	V	ISVC2118
-	230Vac	2x18WG13	E2	V	ISVC2218
-	230Vac	2x36WG13	E3	V	ISVB3236
-	230Vac	36WG13	E3	V	ISVC3136
-	230Vac	2x36WG13	E3	V	ISVC3236
-	230Vac	58W G13	E4	V	ISVB4158
-	230Vac	2x58WG13	E4	V	ISVB4258

P: Policarbonato V: Vidrio

Accesorios

Accesorios

Descripción	Referencia
Cáncamo (para instalación suspendida)	CAM001
Brida techo (para instalación superficie)	BRD001
Prensaestopas para cable armado	PSA001







4.5

VULCANO



Módulo y central de alimentación ver páginas de la 126 a la 129

La forma redonda en balizado

Unidad de balizado LED de reducidas dimensiones para empotrar en pared. Con disco antideslumbrante blanco y difusor transparente satinado, puede montarse con marco decorativo disponible en varios colores.

- Baterías de Ni-Cd protegida contra sobre cargas de intensidad
- Marco decorativo opcional
- LED 4000°k



Referencias

Gama Vulcano

Lm.	Tipo*	Color	Aut. (h)	Baterías Uds. / Ah	Referencia Estándar
5	NP	Blanco	3	2x0,3A/h	LPV5591
5	NP	Grafito	3	2x0,3A/h	LPV5593
5	Centralizado	Blanco	-	-	LPV1031
5	Centralizado	Grafito	-	-	LPV1033
5	Cortesía 230	Blanco	-	-	LPV1051
5	Cortesía 12V	Blanco	-	-	LPV1051-1
5	Cortesía 24V	Blanco	-	-	LPV1051-2

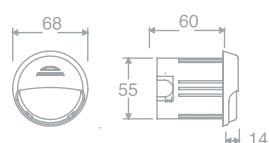
Accesorios

Accesorios

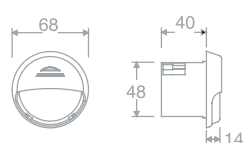
Descripción	Referencia
Caja empotrar	AEC170
Marco embellecedor cuadrado colores (para montaje en caja universal)	AEM07(X)

(X) El último número de la referencia de producto indica el color de la envolvente 1 (blanco) ó 3 (grafito)

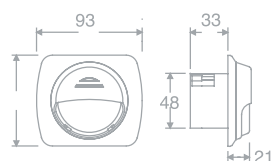
LPV + AEC170



Vulcano



Vulcano + AEM07



*NP: funciona sólo en caso de ausencia de red.

Nota: Se puede suministrar esta baliza para ser alimentado a una tensión 230 V, 120 V.

4.5

VIGIA



CE 

 STD

 NP
No Permanente

 Ctral
Centralizado

 Illum
Cortesia

IP22

IK05

LED

3 h

Lm
5

Ni-Cd

 850°

Módulo y central de alimentación ver páginas de la 126 a la 129

Luminaria de balizado de mayor tamaño

Esta baliza de tamaño medio con forma rectangular, presenta una estética diferenciadora con su marco decorativo. Cuenta con dos o tres LEDs según modelo.

- Baterías de Ni-Cd de alta temperatura, protegidas contra sobre-intensidades de descarga
- Marco decorativo en aluminio opcional
- LED 4000°k



Referencias

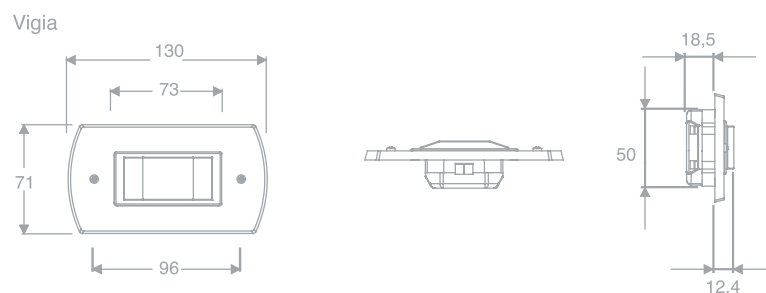
Gama Vigia

Lm.	Tipo*	Color	Aut. (h)	Baterías Uds. / Ah	Referencia Estándar
5	NP	Blanco	3	2x0,3A/h	LVA0011
5	NP	Aluminio	3	2x0,3A/h	LVA0012
5	Centralizado	Blanco	-	-	LPC1021
5	Centralizado	Aluminio	-	-	LPC1022
5	Cortesía 230	Blanco	-	-	LPC1053
5	Cortesía 12V	Blanco	-	-	LPC1053-1
5	Cortesía 24V	Blanco	-	-	LPC1053-2

Accesorios

Accesorios

Descripción	Referencia
Caja empotrar	AEP0011
Sobre-marco Aluminio	AES0021



*NP: funciona sólo en caso de ausencia de red.

Nota: Se puede suministrar esta baliza para ser alimentado a una tensión 230 V; 120 V.

4.5

ORION



CE 

 STD

 NP
No Permanente

 Ctral
Centralizado

 Illum
Cortesia

IP22

IK05

LED

3 h

Lm
5

Ni-Cd

 850°

Módulo y central de alimentación ver páginas de la 126 a la 129

Estéticamente diferente

Con carcasa y difusor en material plástico, esta baliza de señalización por LEDs presenta una estética muy marcada con su disco antideslumbrante, disponible en varios colores.

- Disco anti-deslumbramiento incluido
- Marco decorativo incluido
- LED 4000°k

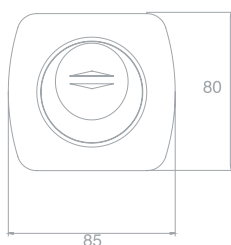


Referencias

Gama Orion

Lm.	Tipo*	Color	Aut. (h)	Baterías Uds. / Ah	Referencia Estándar
5	NP	Blanco	3	2x0,3A/h	LPO0031
5	NP	Grafito	3	2x0,3A/h	LPO0033
5	Centralizado	Blanco	-	-	LPO1031
5	Centralizado	Grafito	-	-	LPO1033
5	Cortesía 230	Blanco	-	-	LPO1051
5	Cortesía 12V	Blanco	-	-	LPO1051-1
5	Cortesía 24V	Blanco	-	-	LPO1051-2

Orion

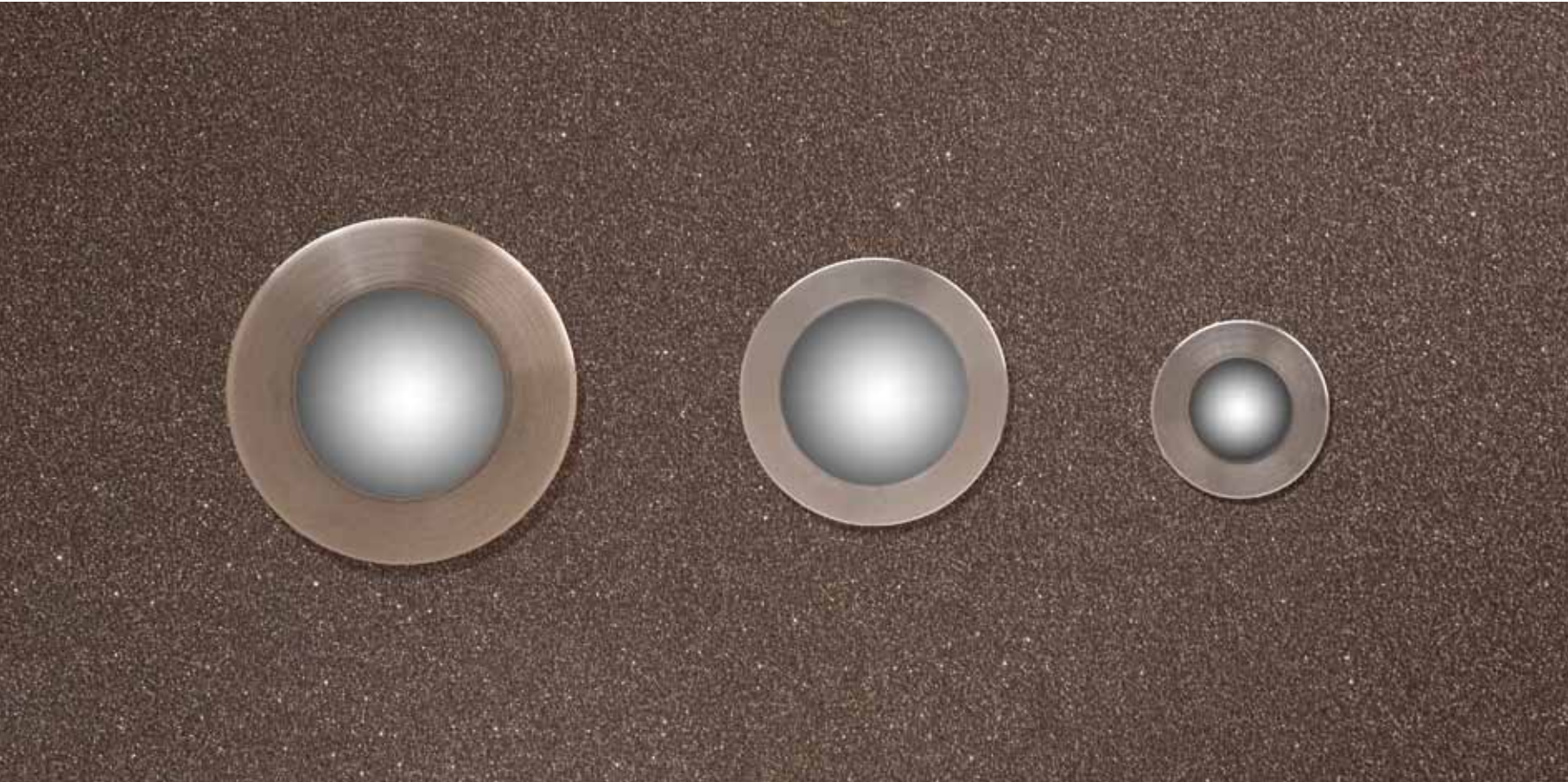


*NP: funciona sólo en caso de ausencia de red.

Nota: Se puede suministrar esta baliza para ser alimentado a una tensión 230 V; 120 V.

4.5

MINIMINOR, TRAZE, GHIA



Módulo y central de alimentación ver páginas de la 126 a la 129

Minimalismo en balizados

Con diámetros de luminaria que van desde los 10 mm hasta los 35 mm como máximo, esta gama de balizados LED lleva a la máxima expresión la integración y el minimalismo arquitectónico.

Referencias Minimisor

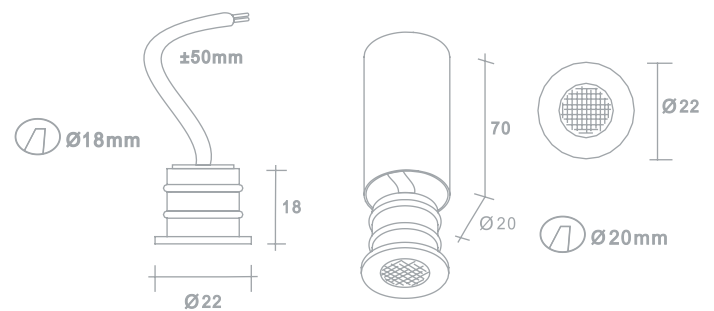


Gama Minimisor

Lm.	Tipo*	Alimentación	W	Referencia Estándar
5	Centralizado	24Vcc	0,4w	LMNASI200030I

Accesorios Minimisor

Descripción	Referencia
Tubo PVC para empotrar	CMN2070

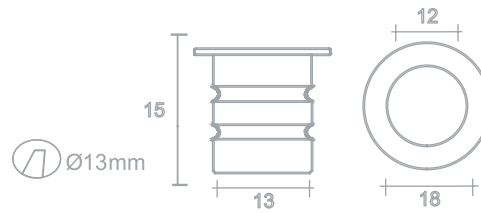


Referencias Traze



Gama Traze

Lm.	Tipo*	Alimentación	W	Referencia Estándar
5	Centralizado	12Vcc	0,3 w	LTRASI100010I

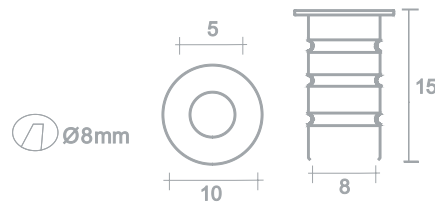


Referencias Ghia



Gama Ghia

Lm.	Tipo*	Alimentación	W	Referencia Estándar
5	Centralizado	12Vcc	0,3w	LGHASI100010I



Módulo y central de alimentación ver páginas de la 126 a la 129



→ Dársenas / Docks 20-38 Isla
→ Salida / Exit Avda. América (paralela)

Dársenas / Docks
Salida / Exit

Isla

20-38

Avda. América

(paralela)

IA2

SA

no me... de... meim...
b... e... o...



SOLUCIONES Y EFICACIA

5.1

MÓDULO DE ALIMENTACIÓN LPD



Módulo de alimentación para balizados

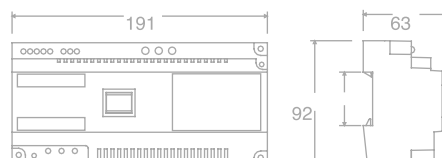
Módulo alimentador de pilotos centralizados. Tipo LPV, LPC y LPO.



Referencias

Gama LPD

Nº pilotos	Válido para	Tipo*	Aut. (h)	Baterías Uds. / Ah	Referencia Estándar
20	LPV-LPC-LPO	NP	1	4x1,6A/h	LPD20
50	LPV-LPC-LPO	NP	1	4x1,6A/h	LPD50



*NP: funciona sólo en caso de ausencia de red.

5.1

CENTRAL DE ALIMENTACIÓN LPE



CE 

 STD

 P
Permanente

IP42

IK05

1 h

Ni-Cd

Módulo de alimentación para balizados

Para averiguar las unidades máximas a instalar por equipo, asegúrese de elegir el voltaje adecuado de cada equipo y dividir la potencia total del mismo (W) entre la potencia del piloto seleccionado (W).

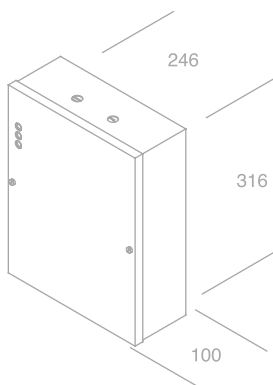
Ejemplo: LPE150 y piloto Ghia, 20W/0,3W = 66 unidades.



Referencias

Gama LPE

Nº pilotos	Tipo*	Aut. (h)	Baterías Uds. / Ah	Referencia Estándar
24Vdc 30W	P	1	20x1,6A/h	LPE080
12Vdc 60W	P	1	20x4A/h	LPE160
12Vdc 20W	P	1	20x1,6A/h	LPE150



*P: funcionamiento permanente.

5.2

KITS: KFM



Kit de emergencia optimizado para lámparas fluorescentes

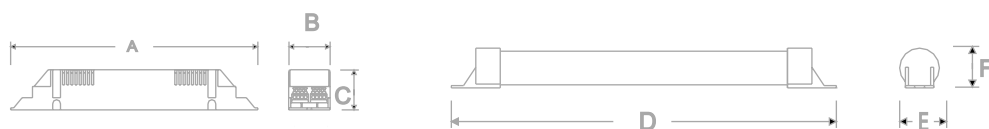
Ideado para obtener el máximo rendimiento de sus lámparas fluorescentes T5 o T8, según modelo.



Referencias

Gama KFM

Lámpara	Aut. (h)	Baterías Uds. / Ah	Dimensiones						Referencia Estándar
			A	B	C	D	E	F	
T8	1	10x1,6A/h	230	40	32	250	48	26	KFM1211T
T8	1	4x1,6A/h	230	40	32	210	26	26	KFM4811T
T5	1	10x1,6A/h	230	40	32	250	48	26	KFM1251T
T8	1	3x1,6A/h	230	40	32	168	26	26	KFM3611T
T5	1	5x1,6A/h	230	40	32	252	26	26	KFM6051T
T8	1	6x1,6A/h	230	40	32	168	48	26	KFM7211T
T8	1	6x1,6A/h	230	40	32	168	48	26	KFM7258T
T8	3	4x4A/h	300	40	32	273	35	35	KFM4843T
T8	3	3x4A/h	300	40	32	214	35	35	KFM3643T
T5	3	5x4,0A/h	300	40	32	333	35	35	KFM6053T



*Tabla de rendimientos consultar Pg. 136

5.2

KITS: KFU



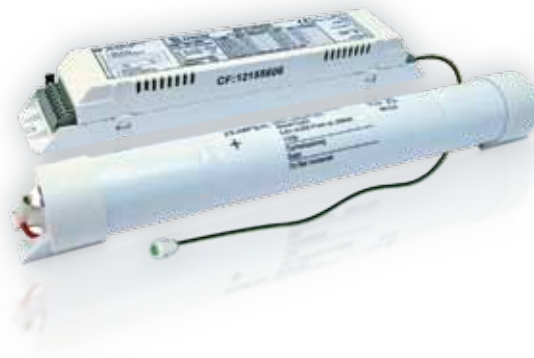
CE 

Kit de emergencia universal para todo tipo de lámparas

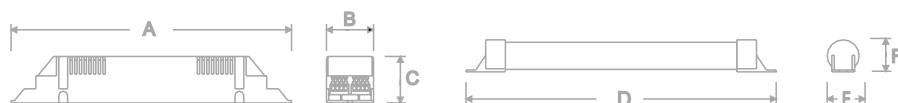
Con la posibilidad de incorporar todo tipo de lámparas, la flexibilidad es la principal característica de los kit KFU.



Referencias

Gama KFU

Lámpara	Aut. (h)	Baterías Uds. / Ah	Dimensiones						Referencia Estándar	Referencia AutoTest
			A	B	C	D	E	F		
Universal	1	4x1,6A/h	230	40	32	210	26	26	KFU4811C	KFU4811X
Universal	1	10x1,6A/h	230	40	32	250	48	26	KFU1211C	
Universal	3	4X4A/h	230	40	32	273	35	35	KFU4843C	KFU4843X



*Tabla de rendimientos consultar Pg. 136

5.2

KITS: KLM



CE 

 STD

IP20

LED

W
15-35

1 h

Lm
5

 850°

Kit de emergencia optimizado para LEDs

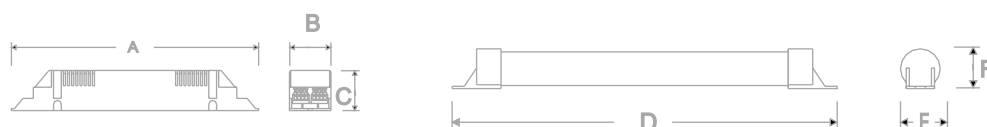
En sus dos versiones, el modelo KLM es la propuesta de Zemper para incorporar la tecnología LED a los kit de emergencia.



Referencias

Gama KLM

Lámpara	Aut. (h)	Baterías Uds. / Ah	Dimensiones						Referencia Estándar
			A	B	C	D	E	F	
12V-LED<15W	1	10x1,6A/h	230	40	32	250	48	26	KLM1220T
12V-LED<35W	1	10x4A/h	230	40	32	330	68	36	KLM1250T



*Tabla de rendimientos consultar Pg. 136

5.2

KITS: TABLA DE RENDIMIENTOS

Tabla de rendimientos

Lámpara	KFM														KFU		
	3611	4811	6011	7211	7258	3643	4843	6043	1211	6051	6053	1251	6042	4811	4843	1211	
T8 (G13)	18W	15*	22*	28*	30*	-	15*	22*	18*	26*	-	-	-	51*	14*	14*	26*
	36W	9	13	15	17	-	9	13	15	27*	-	-	-	27	10	10*	27*
	58W	-	9	11	13	13*	-	9	11	20*	-	-	-	-	5	5	20*
	70W	-	-	-	-	-	-	-	-	14	-	-	-	-	-	-	14
T5 (G5)	6W	25*	23*	55*	-	-	-	-	-	-	37*	37*	53*	-	31*	31*	53*
	8W	23*	29*	50*	-	-	-	-	-	-	24	24	50*	-	30*	30*	50*
	14W	-	-	-	-	-	-	-	-	-	37*	37*	53*	-	16	16	53*
	21W	-	-	-	-	-	-	-	-	-	24	24	50*	-	13	13	50*
	24W	-	-	-	-	-	-	-	-	-	23*	23*	33*	-	13	13	33*
	28W	-	-	-	-	-	-	-	-	-	21	21	40*	-	12	12	40*
	35W	-	-	-	-	-	-	-	-	-	-	-	39	-	10	10	39
	39W	-	-	-	-	-	-	-	-	-	-	-	30*	-	7	7	30*
	49W	-	-	-	-	-	-	-	-	-	-	-	25	-	7	7	25
	54W	-	-	-	-	-	-	-	-	-	-	-	20	-	6	6	20
80W	-	-	-	-	-	-	-	-	-	-	-	15	-	4	4	15	
TC-S (2G7)	9W	22*	35*	48*	54*	-	22*	35*	48*	-	-	-	-	-	-	-	-
	11W	24*	37*	36	43	-	24*	37*	36	-	-	-	-	-	20*	20*	-
TC-L (2G11)	18W	12*	17*	26*	30*	-	12*	17*	26*	25*	-	-	-	-	12*	12*	25*
	24W	-	-	-	-	-	-	-	-	-	-	-	-	-	-	-	-
	34W	-	-	-	-	-	-	-	-	-	-	-	-	-	-	-	-
	36W	7	11	15	18	-	7	11	15	23*	-	-	-	-	10*	10*	23*
	40W	-	-	-	-	-	-	-	-	25*	-	-	-	-	-	-	25*
	55W	-	-	-	-	-	-	-	-	22*	-	-	-	-	5	5	22*
TC-D (G24q)	18W	13	20	27	31	-	13	20	27	39*	-	-	-	-	15	15	39*
	26W	-	16	21	25	-	-	16	21	31*	-	-	-	-	12	12	31*
TC-T (G24q)	32W	-	13	19	23	-	-	13	19	26*	-	-	-	-	11	11	26*
	42W	-	-	-	-	-	-	-	-	23	-	-	-	-	-	-	23
2D (GR10q)	16W	19*	21	30	35*	-	19*	21	30	44*	-	-	-	-	-	-	44*
	21W	15*	20	25	30*	-	15*	20	25	-	-	-	-	-	-	-	-
	28W	-	15	21	-	-	-	15	21	33*	-	-	-	-	-	-	33*
	38W	-	11	18	-	-	-	11	18	24*	-	-	-	-	-	-	23*

5.3

PICTOGRAMAS



16



17



18



19



APT316



Referencias

Descripción	Unidades	Referencia
Pictograma señalización 196x98 mm	1	APT3(XX)
Pictograma señalización 240x92 mm	1	APV6(XX)
Pictograma señalización 297x105 mm	1	APA8(XX)
Pictograma universal triple 98x98 mm	1	APT316

Para la elección del pictograma, sustituir XX por los códigos del pictograma deseado

5.4

CHRONOBAT



Compacto y versátil

Pequeño, ligero y de fácil manejo

Portátil

Fijación sobre la luminaria, se coloca fácilmente con dos ventosas

Ahorro de tiempo y reducción de los costes de mantenimiento

Interface muy sencilla, no requiere formación específica

Medidor de autonomía para iluminación de emergencia

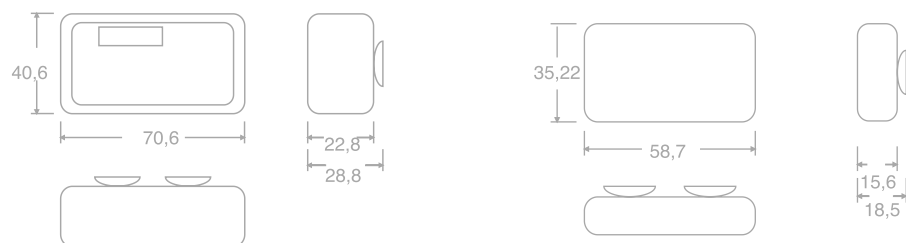
Chronobat es un medidor de autonomía que supone una gran innovación patentada de Zemper. Ligero y de muy fácil utilización, favorece un gran ahorro de tiempo reduciendo los costes de mantenimiento. Disponible en dos versiones: con LEDs indicadores o con registro visual en pantalla.



Referencias

Chronobat

Descripción	Referencia
Medidor de Autonomía Chronobat by Leds	MAZ02
Medidor de Autonomía Chronobat Registro visual	MAZ01



5.5

CENTRAL DE CONTROL WIRELESS DE 8 ZONAS



Esta central permite el control de las luminarias de emergencia Wireless y realizar test centralizados.

Incorpora las siguientes prestaciones:

- Multi-área, dividida en 8 zonas independientes
- Capacidad: 125 luminarias por área, con una capacidad total de 1.000 luminarias
- Conexión tipo RJ4/4
- Puertos de comunicación: USB, RS232
- Pantalla táctil de alta resolución
- Menú de acceso y gestión de opciones controlados por código de seguridad, menú multi-lingüe (español, inglés, francés, noruego y portugués)
- Batería incorporada

Referencias

Descripción	Referencia
Central de Gestión PC ZD+/ZDW 8 Zonas (125x8)	TPT88250

CENTRAL DE CONTROL WIRELESS DE 2 ZONAS

Esta central permite el control de las luminarias de emergencia Wireless y realizar test centralizados. Incorpora las siguientes prestaciones:

- Multi-área, dividida en 2 zonas independientes
- Capacidad: 125 luminarias por área, con una capacidad total de 250 luminarias
- Conexión de entrada tipo borne para cable de hasta 2,5mm
- Puertos de comunicación: RS232 para PC
- Multi-lingüe (español, inglés, francés, noruego y portugués)
- Batería incorporada
- Fijación DIN incorporada



Descripción	Referencia
Central de gestión para 2 zonas, 125 luminarias x zona	TPT2250

AMPLIFICADOR REPETIDOR DE SEÑAL RS232

Elemento necesario en una instalación dotada con el sistema AutoTest centralizado, para amplificar y repetir la señal RS232.



Descripción	Referencia
Amplificador repetidor de señal RS232 (Central de control-PC)	AMP232

CONCENTRADOR INALÁMBRICO

Interface entre la central de control TPT8125W y luminarias Wireless



Descripción	Referencia
Concentrador inalámbrico	CTE250W

5.5

MANDO PROGRAMADOR SISTEMA ZD+

Mando para programación de luminarias AutoTest centralizadas, permite: numeración de luminarias, consulta de estado de luminarias, operaciones sobre luminarias (encendido, apagado), función telemando, comprobación de comunicaciones con luminarias.



Descripción	Referencia
Mando programador	PZD250

MÓDULO ADAPTADOR ZD/ZD+

Elemento necesario para hacer compatible el funcionamiento en una instalación de luminarias dotadas con el sistema de test ZD con luminarias dotadas con el sistema ZD+. Solo funcional con la central TPT8250.



Descripción	Referencia
Módulo adaptador ZD/ZD+	TZD6250

MÓDULO DE COMUNICACIÓN

Elemento diseñado para facilitar la comunicación entre una o varias Centrales TPT a una red TCP/IP.



Descripción	Referencia
Modulo comunicación TCP/IP / BACnet Sistema ZD+	ATCP001

TELEMANDO REPETIDOR

Elemento necesario en una instalación dotada con el sistema AutoTest centralizado, para amplificar y repetir la señal RS232.



Descripción	Referencia
Telemando repetidor zona ZD+ 125 Lm. RS485	TMR300D+

TELEMANDO UNIVERSAL

Conexión automática de luminarias Estándar y AutoTest, función de temporizador, acceso con código de seguridad y conexión a sistema de detección antiincendios.



Descripción	Referencia
Telemando universal temporizado automático ZC y ZX	TMU300

TELEMANDO DE CONTROL

Telemando de control para sistema Estándar, 300 luminarias.



Descripción	Referencia
Telemando Estándar ZC y ZX 300 Luminarias	TMS300

ZEMPER

Electrozemper, S.A.
Avenida de la Ciencia, s/n
(Polígono Industrial Avanzado)
13005 Ciudad Real (España)
Tel.: +34 902 11 11 97
Fax: +34 902 22 22 97
info@zemper.com
www.zemper.com

Showroom Madrid
C/ Juan de Mariana 16
28045 Madrid
Tel.: +34 91 527 13 50

Showroom Barcelona
C/ Honduras, 40
08027 Barcelona
Tel: +34 93 296 96 75